

SERIE GRD

GRD1.5-10-1127A, GRD1.5-10-1220A, GRD1.5-15-1220A, GRD1.5-20-3230, GRD1.5-30-3230,
GRD1.5-30-3460, GRD2-50-3230, GRD2-50-3460, GRD2-75-3230 y GRD2-75-3460

MOTOBOMBAS SUMERGIBLES TRITURADORAS DE DOS POLOS (3450 RPM)

FICHA TÉCNICA

SERIE GRD

ESPECIFICACIONES

ALTAMIRA GRD es una serie de motobombas trituradoras diseñadas para maximizar su funcionamiento ya que cuenta con un sistema de corte al alto cromo capaz de soportar grandes esfuerzos durante el bombeo de desechos y desperdicios en suspensión.

APLICACIONES

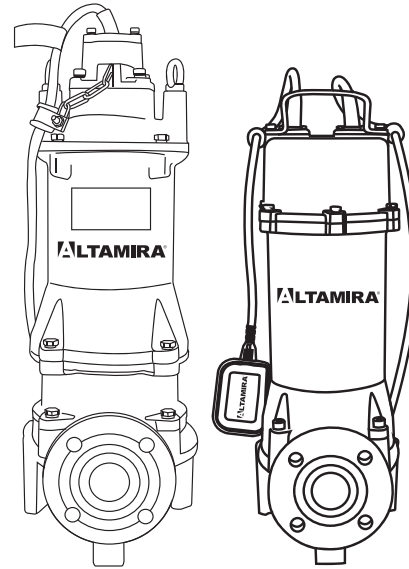
- Bombeo de aguas con desechos en hospitales, hoteles, almacenes, centros comerciales, etc.
- Bombeo de aguas residuales en viviendas
- Bombeo de desechos y desperdicios en industrias, restaurantes, etc.
- Transferencia de aguas residuales en sistemas de alcantarillado a pequeña escala
- Bombeo en general en sistemas de trituración

CARACTERÍSTICAS: CONSTRUCCIÓN

- **Cuerpo:**
Carcasa tipo voluta para una máxima eficiencia, fabricada en hierro fundido
- **Impulsor:**
Semiabierto, construido en hierro dúctil
- **Doble sello mecánico:**
En carburo de silicio y cerámica/ carbón
- **Sistema de corte** construido al alto cromo
- **Eje:**
En acero inoxidable 304
- **Cable**
Incluye 10 m de cable sumergible tomacorriente y en el modelo en 127V se incluye la clavija

MOTOR

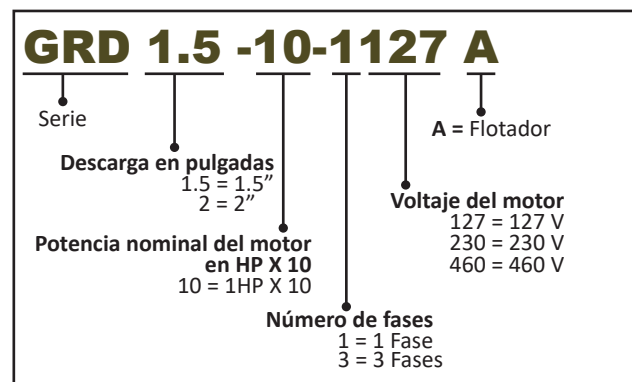
- Servicio continuo (cuando la motobomba está totalmente sumergida)
- Asíncrono, 2 polos (3450 RPM)
- Aislamiento clase F
- Protección térmica incorporada (modelos monofásicos)



OPERACIÓN

- Máxima temperatura del líquido: 40°C
- Rango de pH del líquido a bombear: 6 a 10
- Densidad del líquido: 1.3g/cm³
- Profundidad máxima de inmersión: 10 m
- Protección: IP68

DESCRIPCIÓN DEL CÓDIGO



CURVAS DE OPERACIÓN

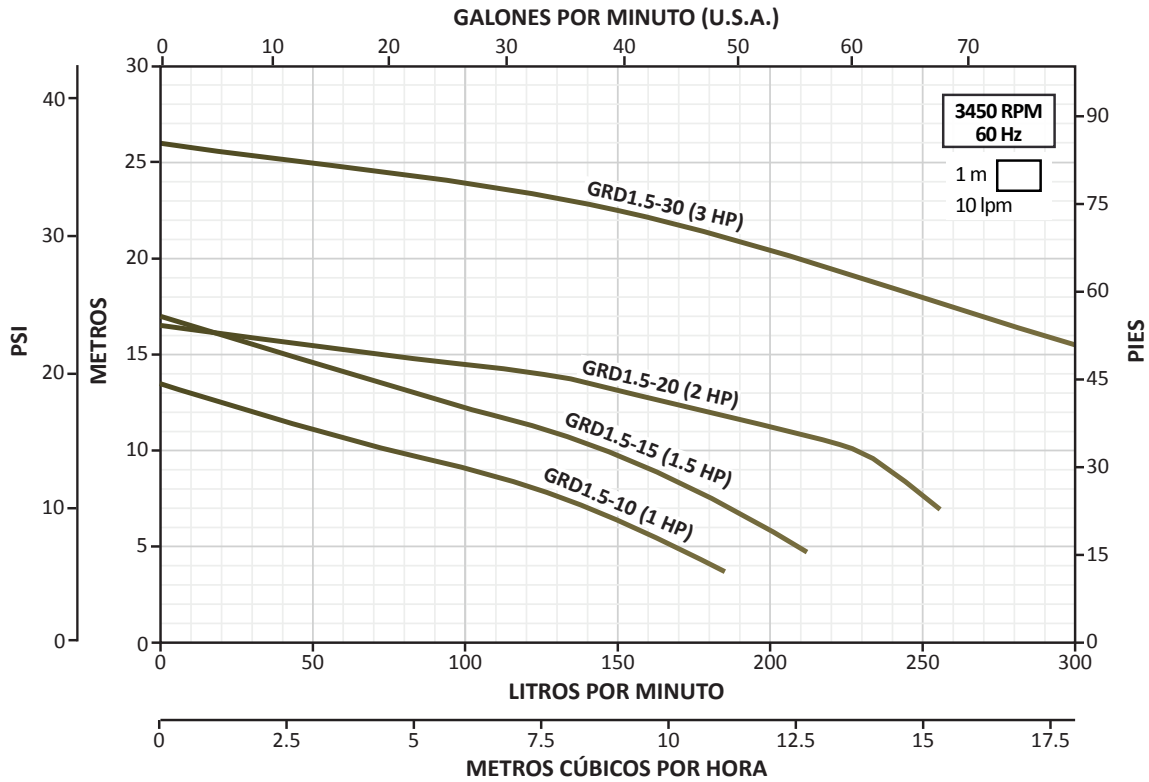


TABLA DE ESPECIFICACIONES

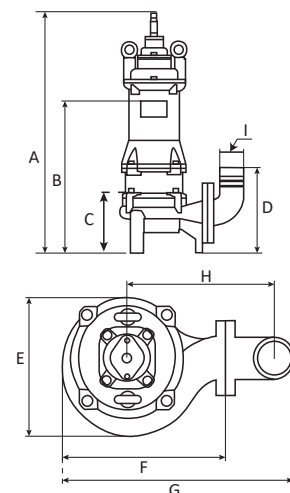
CÓDIGO	HP	KW	FASES X VOLTS	A	CARGA EN METROS (psi)					
					5	10	15	20	25	
					(9.9)	(14.2)	(21.3)	(28.4)	(35.5)	
GASTO (litros por minuto)										
* GRD1.5-10-1127A	1	0.75	1 X 127	9.5	168	72				
* GRD1.5-10-1220A			1 X 220	5.8						
* GRD1.5-15-1220A	1.5	1.1	1 X 220	7.2	209	145	40			
GRD1.5-20-3230	2	1.5	3 X 230	6		227	65			
GRD1.5-30-3230	3	2.2		8.5					208	43
GRD1.5-30-3460			3 X 460	4.2						

*Estos modelos se suministran con caja de control.

DIMENSIONES Y PESOS

CÓDIGO	DIMENSIONES								PESO (kg)	
	mm									Pulgadas
	A	B	C	D	E	F	G	H		
GRD1.5-10-1127A	475	335	85	165	165	212	295	193	1.5"	26.3
GRD1.5-10-1220A										27.8
GRD1.5-15-1220A	495	355	85	170	200	245	325	210		37.5
GRD1.5-20-3230	525									40.5
GRD1.5-30-3230	545	375	85	170	200	245	325	210		40.5
GRD1.5-30-3460									40.5	

NOTA: Todos los modelos incluyen codo de descarga.



CURVAS DE OPERACIÓN

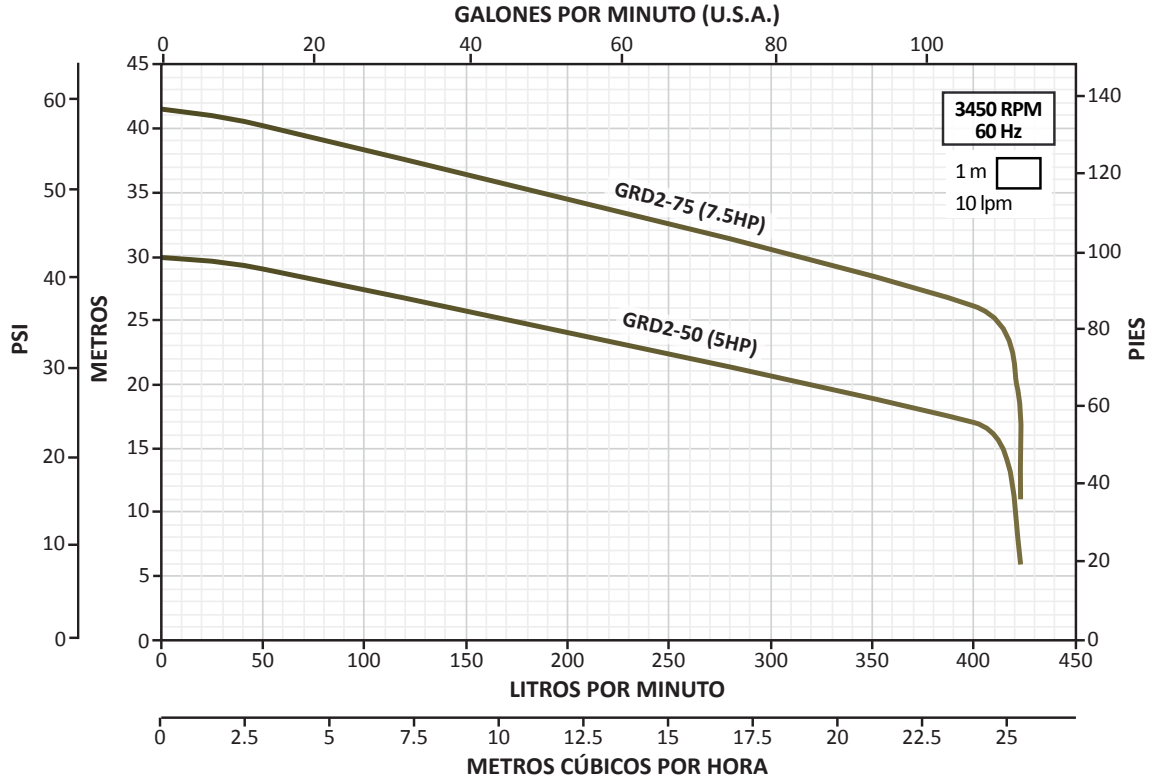


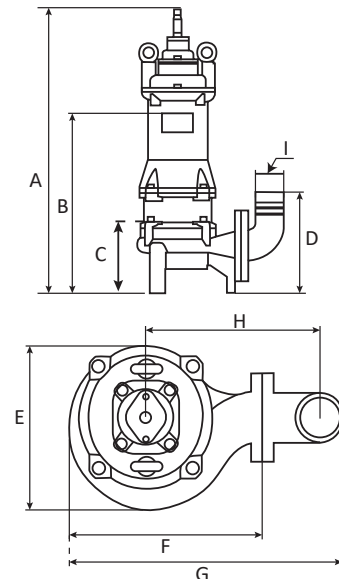
TABLA DE ESPECIFICACIONES

CÓDIGO	HP	KW	FASES X VOLTS	A	CARGA EN METROS (psi)						
					15	20	25	30	35	40	
					(21.3)	(28.4)	(35.5)	(42.6)	(49.7)	(56.8)	
GASTO (litros por minuto)											
GRD2-50-3230	5	3.7	3 X 230	14.2	411	312	162				
GRD2-50-3460			3 X 460	7.1							
GRD2-75-3230	7.5	5.5	3 X 230	19.5	422	420	410	305	180	50	
GRD2-75-3460			3 X 460	9.8							

DIMENSIONES Y PESOS

CÓDIGO	DIMENSIONES									PESO (kg)
	mm								Pulgadas	
	A	B	C	D	E	F	G	H	I	
GRD2-50-3230	610	405	125	205	205	255	345	220	2"	54
GRD2-50-3460				205	205	255	345	220		
GRD2-75-3230	635	440		200	220	270	360	225		
GRD2-75-3460										67

NOTA: Todos los modelos incluyen codo de descarga.





Serie

GRD



TODOS LOS MODELOS MONOFÁSICOS INCLUYEN CAJA DE CONTROL



TODOS LOS MODELOS INCLUYEN CODO DE DESCARGA

POTENTE SISTEMA DE CORTE



DOBLE SELLO MECÁNICO EN CARBURO DE SILICIO Y CERÁMICA/CARBÓN

IMPULSOR SEMIABIERTO

SERVICIO CONTINUO

CONSTRUIDA EN HIERRO FUNDIDO DE ALTA RESISTENCIA

AISLAMIENTO CLASE F

MOTOBOMBAS SUMERGIBLES TRITURADORAS DE DOS POLOS (3450 RPM)

