

# SERIE FIX

FIX05E, FIX10E, FIX15E y FIX15E/3230

BOMBAS DE SUPERFICIE (TIPO JET)

FICHA TÉCNICA

## ESPECIFICACIONES

Bomba de superficie tipo JET, ideal para aplicaciones donde se requiere que el agua no tenga contacto con materiales sujetos a oxidación.

### APLICACIONES

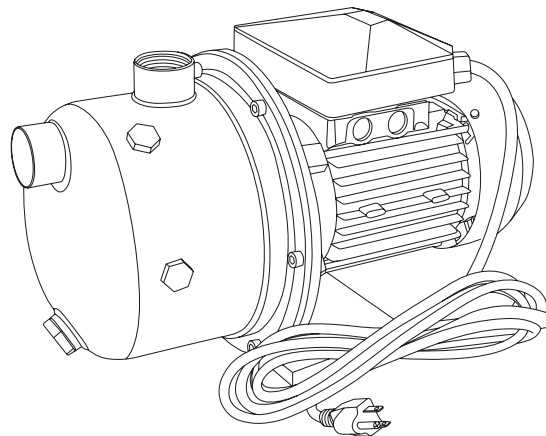
- Sistemas hidroneumáticos.
- Riego por aspersión.
- Llenado de depósitos, tinacos, etc.

### CARACTERÍSTICAS DE CONSTRUCCIÓN

- Cuerpo de la bomba en acero inoxidable AISI 304.
- Impulsor y difusor en tecnopolímero Noryl® ( PPO).
- Eje de la bomba en acero inoxidable AISI 416.
- Sello mecánico cerámica/carbón.
- Estator en aluminio.

### MOTOR

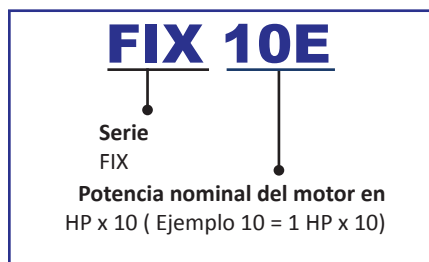
- Motor cerrado enfriado por aire.
- Asíncrono, dos polos.
- Protección IP 44.
- Aislamiento clase F.
- Servicio continuo.
- 1.5 m. de cable tomacorriente con clavija (modelos monofásicos).
- 0.4 m de cable tomacorriente (modelo trifásico).
- Interruptor encendido/apagado integrado.
- Protección térmica incorporada (excepto modelo trifásico).



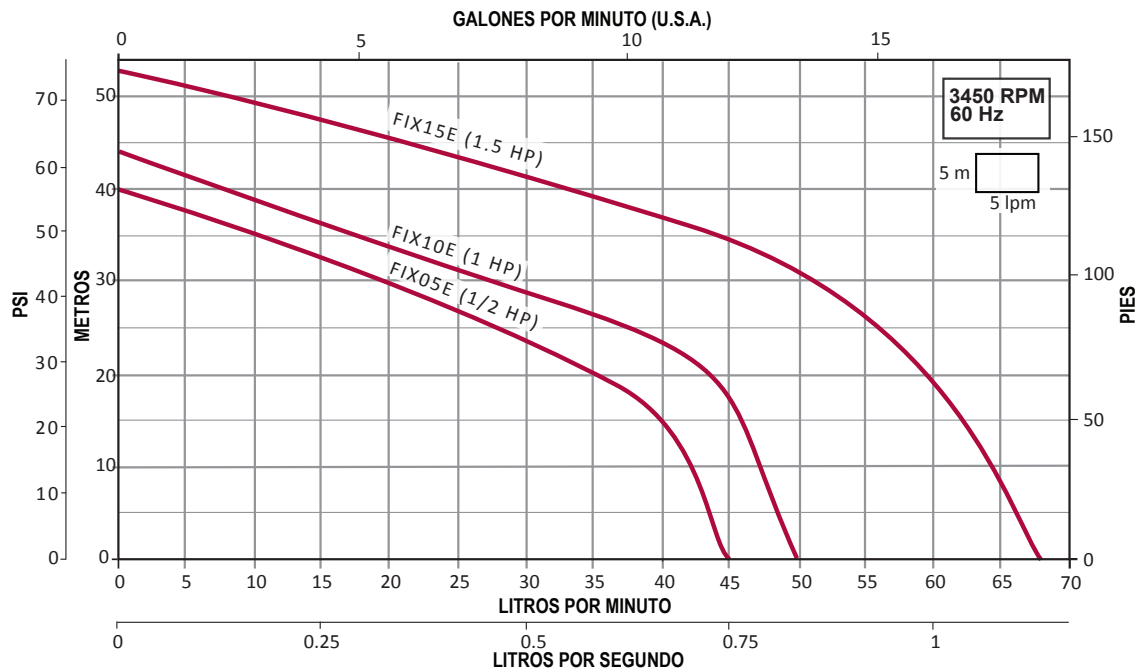
### CARACTERÍSTICAS DE OPERACIÓN

Rango de temperatura del líquido a bombear: 4°C a 35°C.  
Autoaspirante: 9 mca (a nivel del mar).

### DESCRIPCIÓN DEL CÓDIGO



## CURVAS DE OPERACIÓN



## TABLA DE ESPECIFICACIONES

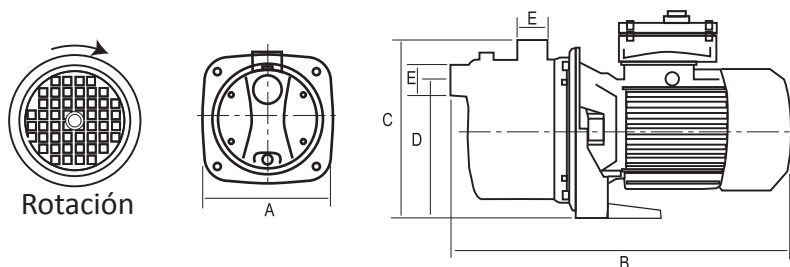
| CÓDIGO      | HP  | kW   | FASES X VOLTS | AMP. | SUCCIÓN X DESCARGA (pulgadas) | DMS*  | PRESIÓN AL CIERRE (m/psi) | CARGA EN METROS (psi) |           |           |           |
|-------------|-----|------|---------------|------|-------------------------------|-------|---------------------------|-----------------------|-----------|-----------|-----------|
|             |     |      |               |      |                               |       |                           | 10 (14.2)             | 20 (28.4) | 30 (42.6) | 40 (56.8) |
|             |     |      |               |      |                               |       |                           | GASTO (lpm)           |           |           |           |
| FIX05E      | 1/2 | 0.37 | 1 X 127       | 7.1  | 1" x 1"                       | 1.25" | 40 / 56                   | 42                    | 35        | 19        |           |
| FIX10E      | 1   | 0.75 |               | 9    |                               |       | 44 / 62                   | 47                    | 43        | 27        | 8         |
| FIX15E      | 1.5 | 1.1  |               | 10   |                               |       | 54 / 76                   | 64                    | 59        | 51        | 33        |
| FIX15E/3230 |     |      | 3 x 230       | 3.5  |                               |       |                           |                       |           |           |           |

\*DMS= Diámetro mínimo sugerido para tubería de succión.

## DIMENSIONES Y PESOS

| CÓDIGO      | A   | B   | C   | D   | E  | PESOS (kg) |      |
|-------------|-----|-----|-----|-----|----|------------|------|
| FIX05E      | 195 | 345 | 201 | 157 | 1" | 8.8        |      |
| FIX10E      |     |     |     |     |    |            | 10.3 |
| FIX15E      |     | 375 |     | 162 |    | 11.5       |      |
| FIX15E/3230 |     |     |     |     |    |            |      |

Dimensiones en mm.



**AQUA PAK®**

**ACERO  
INOXIDABLE**

**2**  
AÑOS DE GARANTÍA



**FIX**

