

# STRING BOX

SHIELD-SB1-FS1-FSPDC y SHIELD-SB2-FSPDC

**STRING BOX (CAJA DE CONEXIÓN Y PROTECCIÓN PARA ARREGLOS FOTOVOLTAICOS)**

**FICHA TÉCNICA**

# STRING BOX

## ESPECIFICACIONES

Cajas de protección para corriente directa STRING BOX serie SHIELD, ideales para arreglos fotovoltaicos de 1 ó 2 series (positivo y negativo). El gabinete (IP65) incluye desconectador de 4 polos, supresor de picos de 3 polos (positivo, negativo y tierra) con fácil montaje tipo riel din y portafusibles con fusibles incluidos.

## VENTAJAS

### GABINETE:

- Construcción con tecnología retardante de flama que evita el goteo en caso de incendio
- Gabinete plástico con protección contra rayos UV, libre de corrosión y resistente al polvo
- Tapa en acrílico para fácil visualización
- El gabinete puede ser instalado de forma vertical u horizontal
- Ligero, confiable, seguro y fácil de instalar

### DESCONECTADOR:

- Conexión y desconexión de forma segura
- Cuenta con 2 polos (+ y -) que permiten interrumpir una (1) serie de hasta 1000Vcc de 25A
- Robusto sistema de accionamiento rotatorio
- Elimina la posibilidad de contactos involuntarios ya que todas las conexiones son realizadas dentro del mismo gabinete
- Cuenta con terminales para la puesta a tierra

### SUPRESOR DE PICOS:

- Rápida respuesta (< 25ns)
- Protección contra descargas eléctricas de corriente continua
- Modelo en 3 polos (positivo, negativo y tierra)
- Indicador de estatus en el módulo de protección: verde operando y rojo cuando el módulo de protección ya fue accionado por una sobrecarga
- Montaje tipo riel din

### FUSIBLES:

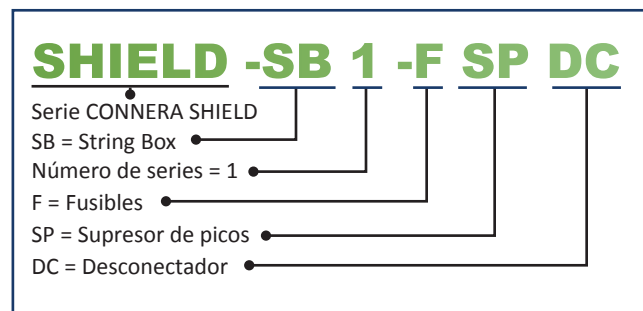
- Fusibles para positivo y negativo de la serie
- Para trabajar en sistemas fotovoltaicos de 1,000Vcc
- Protege contra corrientes reversibles (se incluye fusible de 15A. Pero permite colocar fusible de hasta 25A)



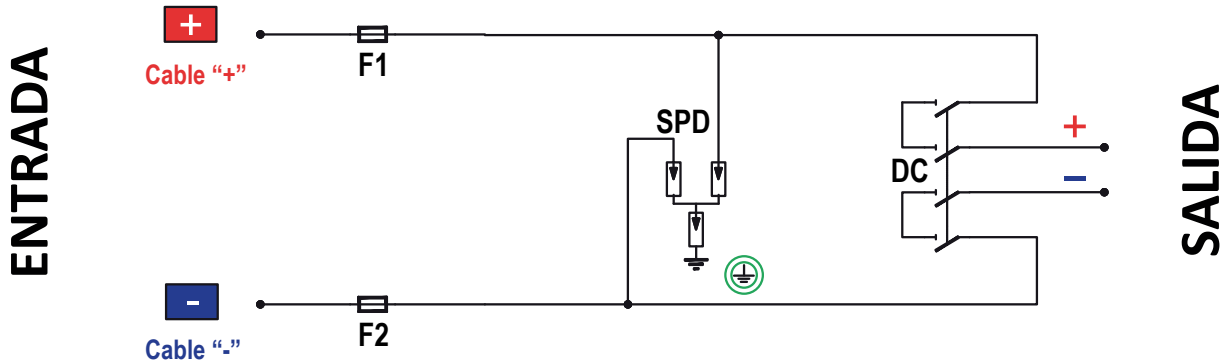
## CARACTERÍSTICAS DE OPERACIÓN:

- |                                       |                     |
|---------------------------------------|---------------------|
| • Tipo de instalación:                | Interior y exterior |
| • Montaje:                            | Pared               |
| • Grado de protección:                | IP 65               |
| • Máximo voltaje de entrada (Vcc):    | 1,000               |
| • Máxima corriente de entrada (A):    | 15                  |
| • Rango de temperatura ambiente (°C): | -20° a 70°          |

## DESCRIPCIÓN DEL CÓDIGO



## DIAGRAMA DE CONEXIÓN POR CANAL



### Nomenclatura:

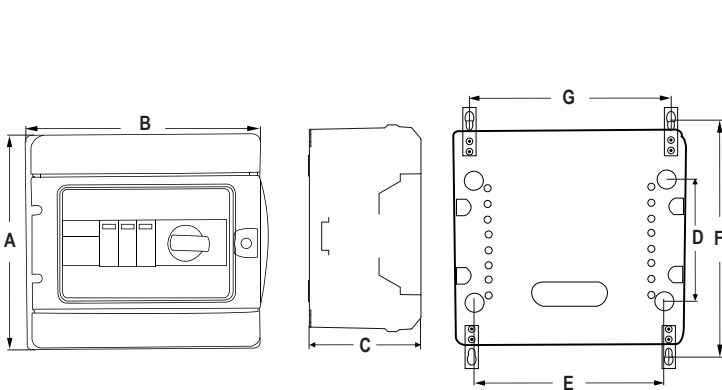
F1, F2 = Fusibles

SPD = Supresor de picos

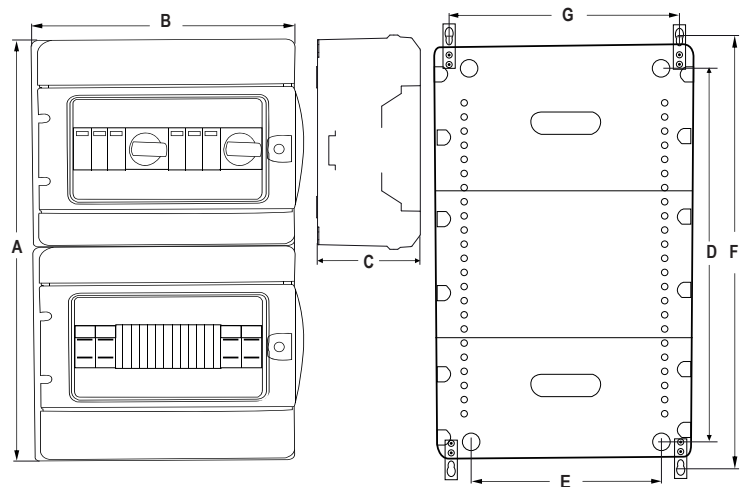
DC = Desconectador

## DIMENSIONES Y PESOS

Código	Dimensiones							Peso (kg)
	(mm)							
	A	B	C	D	E	F	G	
SHIELD-SB1-FSPDC	213	233	112	120	185.5	222	195	1.7
SHIELD-SB2-FSPDC	445	305	145	395	220	465	265	4.4



SHIELD-SB1-FSPDC



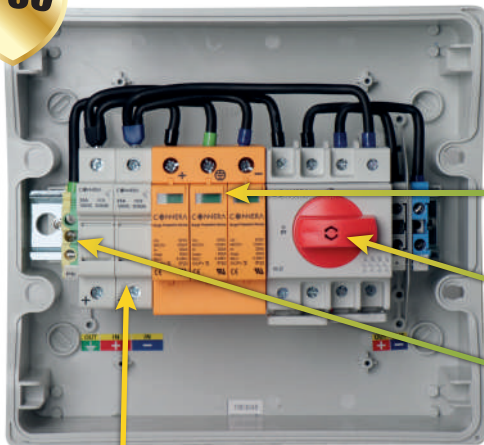
SHIELD-SB2-FSPDC



## AMBOS MODELOS INCLUYEN

Gabinete plástico con protección de rayos UV con tecnología retardante de flama que evita el goteo en caso de incendio

Cubierta (tapa) transparente para visualización del estado del equipo



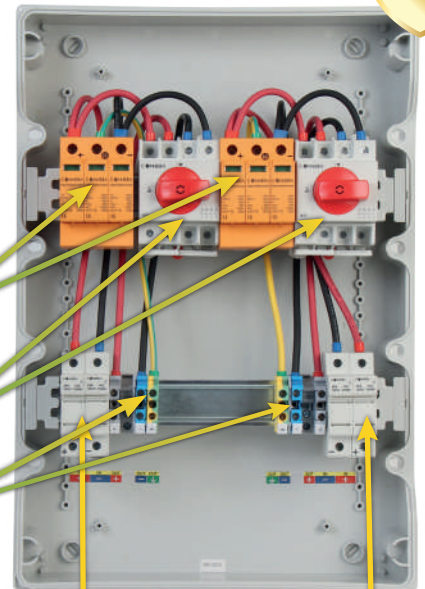
SHIELD-SB1-FSPDC

Supresor de picos de 3 polos (positivo, negativo y tierra)

Desconectador de 4 polos

Clema de puesta a tierra

Porta fusible de toque seguro, incluye fusible de 15 A (permite aceptar fusibles hasta de 25 A)



SHIELD-SB2-FSPDC

-Incluye 7 glándulas prensa cables



-Incluye 10 glándulas prensa cables



-Ambos modelos incluyen zapatas en acero inoxidable para montaje en pared



