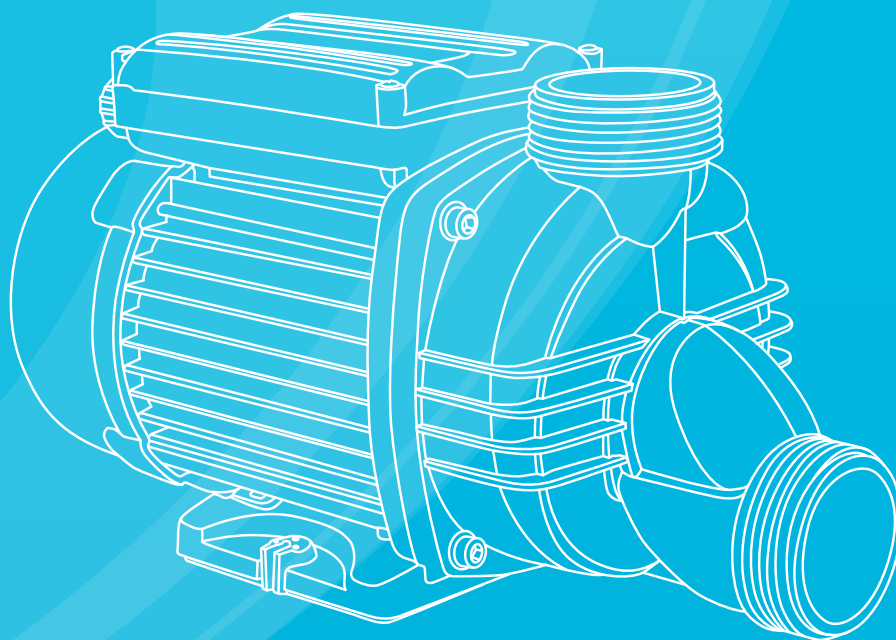


AQUA PAK®



VENUS

VENUS10, VENUS10F, VENUS15, VENUS20 y VENUS25N

BOMBA PARA HIDROMASAJE

FICHA TÉCNICA

SERIE VENUS

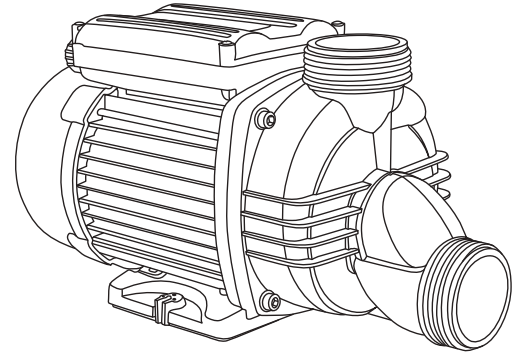
VENUS10, VENUS10F, VENUS15, VENUS20 Y VENUS25N

ESPECIFICACIONES

Bombas centrífugas monoetapa compactas, diseñadas para la recirculación de agua en sistemas de hidromasaje.

APLICACIONES

- Para recircular agua en tinas de hidromasaje
- Formar cascadas
- Fuentes decorativas
- Cortinas de agua, etc.



CARACTERÍSTICAS DE CONSTRUCCIÓN

- Impulsor y difusor fabricados en: polipropileno con carga de fibra de vidrio
- Cuerpo de bomba fabricado en: polipropileno con carga de fibra de vidrio
- Eje motor en: acero con terminado en cromo
- Sello mecánico: carbón/cerámica
- Carcasa del motor en: aluminio
- Fácil instalación: Se surte con dos racors en 1.5" y una TEE en 1" para cementar, Incluye switch neumático y 1.5 mts de cable tomacorriente con clavija
- Dispositivo de vaciado total para evitar líquido residual

MOTOR

- Asíncrono, dos polos
- Protección IP 55
- Aislamiento clase B
- Servicio continuo
- Con protector térmico incorporado
- Alta seguridad: aislamiento total, superior a 1800 volts

CARACTERÍSTICAS DE OPERACIÓN

Temperatura del líquido (°C): Min: 4 - Max: 55

DESCRIPCIÓN DEL CÓDIGO

VENUS 15

Serie

Potencia nominal del motor en HP X
10 (Ejemplo: 15= 1.5 HP X 10)

CURVAS DE RENDIMIENTO

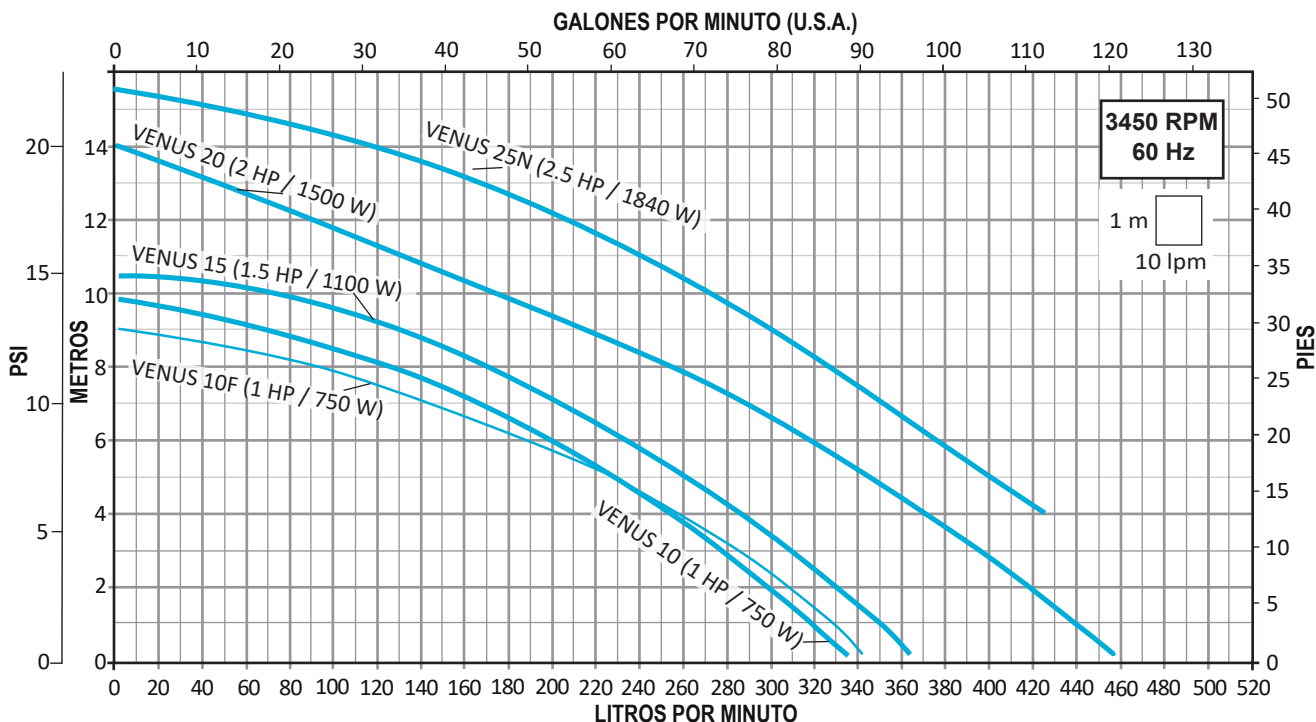
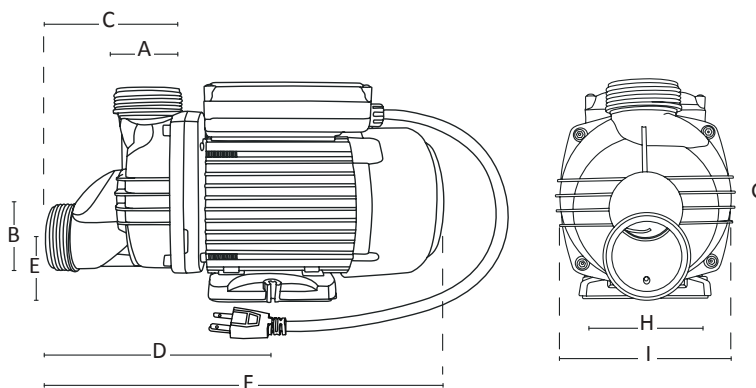


TABLA DE ESPECIFICACIONES

| CÓDIGO | HP | kW | FASES X VOLTS | AMP. | SUCCIÓN X DESCARGA | CARGA EN METROS (psi) | | | | | | PESO (kg) |
|----------|-----|------|---------------|------|-------------------------------|-----------------------|---------|---------|----------|---------|-----------|-----------|
| | | | | | | 1 (1.4) | 3 (4.2) | 5 (7.1) | 8 (11.3) | 12 (17) | 15 (21.3) | |
| | | | | | | GASTO (lpm) | | | | | | |
| VENUS10 | 1 | 0.75 | 1 x 115 | 5.6 | 1.5" x 1.5" (cementar PVC) | 318 | 278 | 228 | 125 | | | 5 |
| VENUS10F | | | | 5.1 | | 328 | 285 | 229 | 94 | | | 6.5 |
| VENUS15 | 1.5 | 1.1 | | 6.8 | | 350 | 310 | 261 | 170 | | | 7.5 |
| VENUS20 | 2 | 1.5 | | 10.1 | | 438 | 395 | 345 | 254 | 91 | | 8.5 |
| VENUS25N | 2.5 | 1.84 | | 11 | | | | 400 | 328 | 208 | 50 | 10.8 |

DIMENSIONES Y PESO



| CÓDIGO | DIMENSIONES (mm) | | | | | | | | | PESOS (kg) |
|----------|------------------|------|-----|-----|----|-----|-----|-----|-----|------------|
| | A | B | C | D | E | F | G | H | I | |
| VENUS10 | | | | | | | | | | 5 |
| VENUS10F | | | | | | | | | | 6.5 |
| VENUS15 | 1.5" | 1.5" | 90 | 205 | 45 | 347 | 182 | 105 | 150 | 7.5 |
| VENUS20 | | | | | | | | | | 8.5 |
| VENUS25N | | | 112 | | | | | 201 | | 10.8 |



1
DE AÑO
DE GARANTÍA



VENUS BOMBA PARA HIDROMASAJE

