

BOQUILLA NADO CONTRACORRIENTE

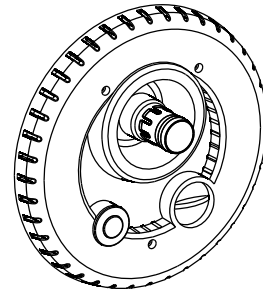
KIT NC RH

KIT BOQUILLA NADO CONTRACORRIENTE

BOQUILLA NADO CONTRACORRIENTE

ESPECIFICACIONES

El KIT DE NADO CONTRACORRIENTE es un equipo para piscinas que incorpora la prestación de impulsar mediante una electrobomba un gran chorro de agua. El uso es para la práctica de la natación a contracorriente. El KIT incluye la placa frontal con diseño redondo.

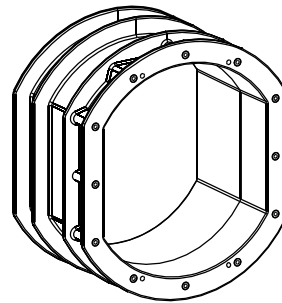


APLICACIÓN

- Para ser instalado en piscinas de concreto.

VENTAJAS

- Diseño elegante
- Orientación y flujo de descarga regulables
- Kit completo de fácil instalación
- Sistema de generación de burbujas (opcional)
- Encendido neumático



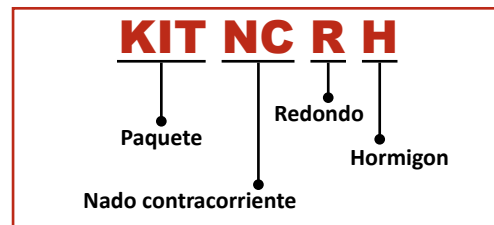
CARACTERÍSTICAS DE: CONSTRUCCIÓN

- Plato frontal y cuerpo pasa muro en plástico de alta calidad
- Uniones cementables para reducción de fugas

OPERACIÓN

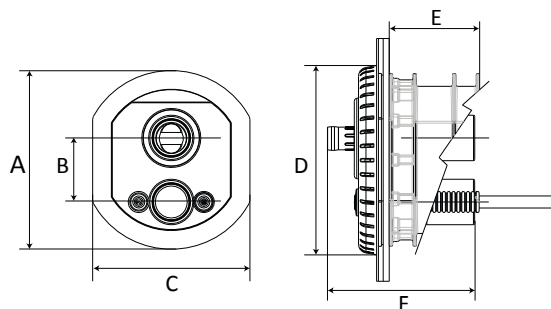
- Caudal máximo recomendado: 1330 lpm
- Caudal mínimo recomendado: 660 lpm
- Conexiones hidráulicas: 2.5"

DESCRIPCIÓN DEL CÓDIGO



DIMENSIONES Y PESO

CÓDIGO	DIMENSIONES (mm)						PESO (kg)
	A	B	C	D	E	F	
KIT NC RH	296	106	261	314	150	244	4.6



2
DE AÑOS
DE GARANTÍA



ALTA RESISTENCIA
EN MATERIAL



FÁCIL
AJUSTE



FÁCIL
INSTALACIÓN



ENCENDIDO
NEUMÁTICO

BOQUILLA NADO CONTRACORRIENTE

