

# SERIE SCALA

SCALA50, SCALA100, SCALAX100, SCALA130 Y SCALA200

BOMBAS DE SUPERFICIE MULTITAPAS

FICHA TÉCNICA

# SERIE SCALA

SCALA50, SCALA100, SCALAX100, SCALA130 Y SCALA200

## ESPECIFICACIONES

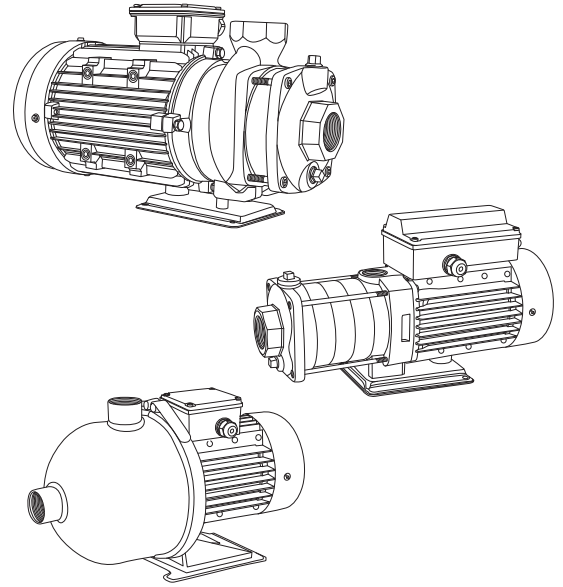
Las bombas SCALA están diseñadas para funcionar con agua limpia (libre de sólidos). La alta calidad en sus materiales de construcción aseguran un buen funcionamiento y un excelente desempeño.

### APLICACIONES

- Suministro de agua a viviendas.
- Sistemas hidroneumáticos.
- Sistemas de presión constante.
- Aplicaciones en la industria.
- Riego por aspersión.

### CARACTERÍSTICAS DE CONSTRUCCIÓN

- Impulsores en acero inoxidable AISI 304.
- Tazones en acero inoxidable AISI 304.
- SCALA: Succión y descarga en hierro fundido con recubrimiento de pintura de alta calidad.
- SCALA-X: Carcasa, succión y descarga en acero inoxidable 304.
- Eje en acero inoxidable AISI 431.
- Sello mecánico en carburo de silicio/carbono.
- Base de motobomba muy robusta construida en acero.



### MOTOR

- Asíncrono, dos polos.
- Cerrado (Protección IP 54).
- Aislamiento clase F (para alta temperatura).
- Servicio continuo.
- Protección térmica incorporada (sólo en equipos monofásicos en 230 V.)
- Enfriado por aire.
- Carcasa de aluminio.

### CARACTERÍSTICAS DE OPERACIÓN

Temperatura máxima ambiente: 50°C.

Para manejar agua con temperatura máxima de 70°C (SCALA) y de 90°C (SCALA-X).

### DESCRIPCIÓN DEL CÓDIGO

**SCALA 130-2-1 / 1230**

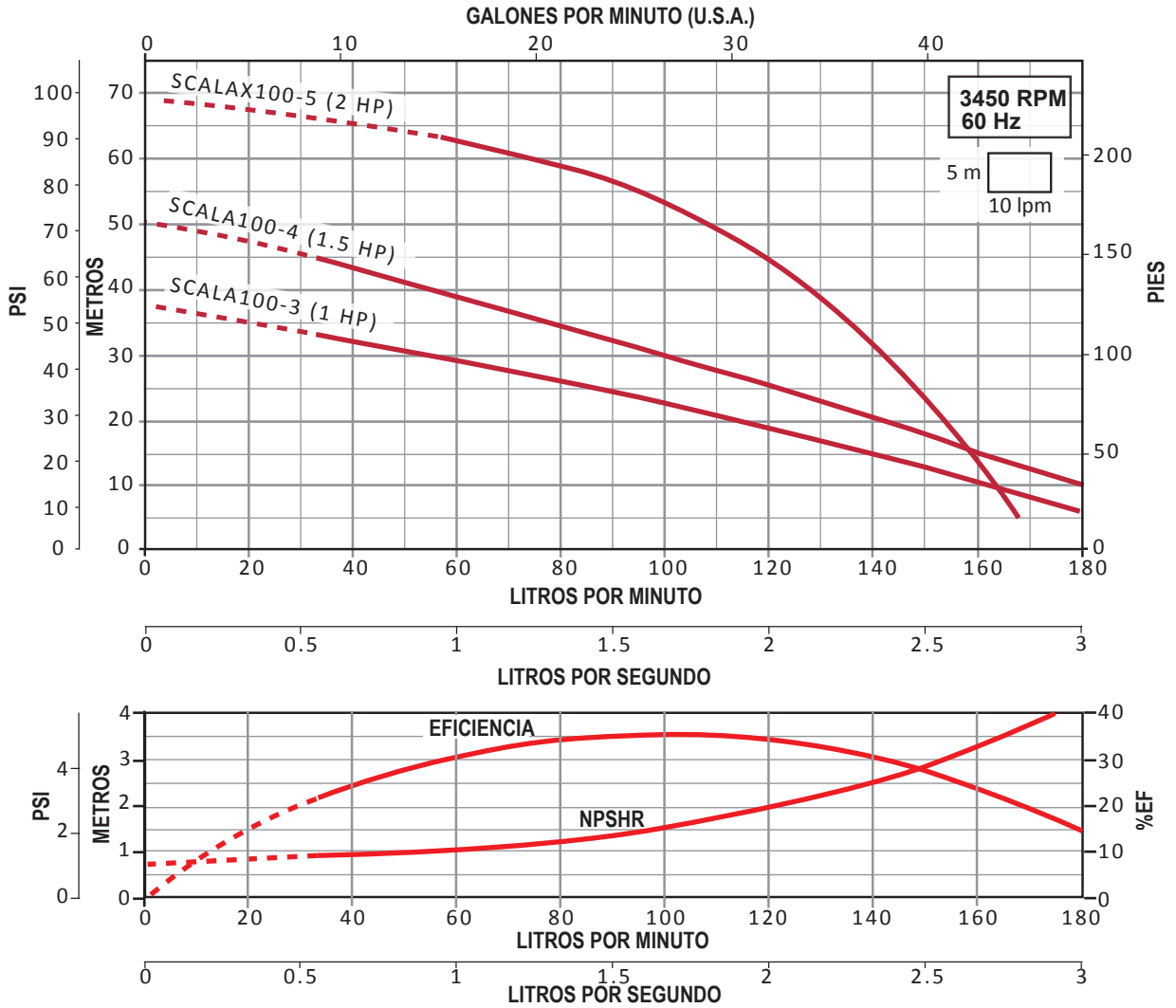
- Serie
- Caudal nominal en litros por minuto
- Número de etapas
- Cantidad de impulsores recortados
- Número de fases
- Voltaje de motor





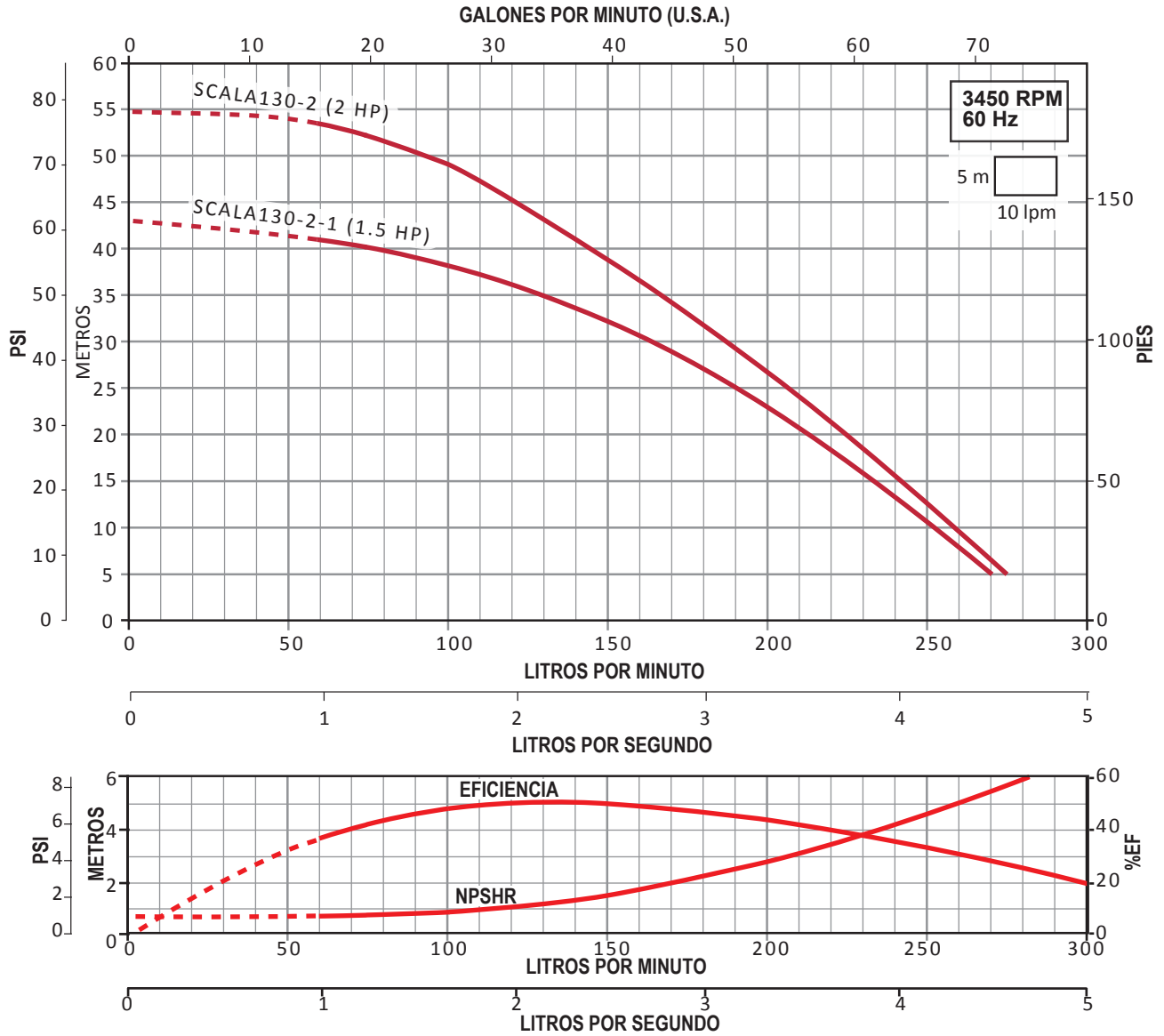
# CURVAS DE RENDIMIENTO Y TABLA DE ESPECIFICACIONES

## SCALA 100 y SCALA X100



CÓDIGO	HP	KW	FASES X VOLTS	AMP.	SUCCIÓN X DESCARGA (pulgadas)	*DMS	PRESIÓN AL CIERRE (m/psi)	CARGA EN METROS (psi)						
								10 (14.2)	20 (28.4)	30 (42.6)	40 (56.8)	50 (71)	60 (85.2)	70 (99.4)
								GASTO (lpm)						
SCALA100-3/1230	1	0.75	1 x 230	6.8	1.25" x 1"	1.5"	37/53	162	115	55				
SCALA100-3/3234			3 x 230/460	4.0/2.4										
SCALA100-4/1230	1.5	1.1	1 x 230	8.8			50/71	180	143	100	55			
SCALA100-4/3234			3 x 230/460	5.3/2.7										
SCALAX100-5/1230	2	1.5	1 x 230	9.9	1.25" x 1.25"	70/99	164	154	143	128	108	74		
SCALAX100-5/3234			3 x 230/460	6.0/3.5										

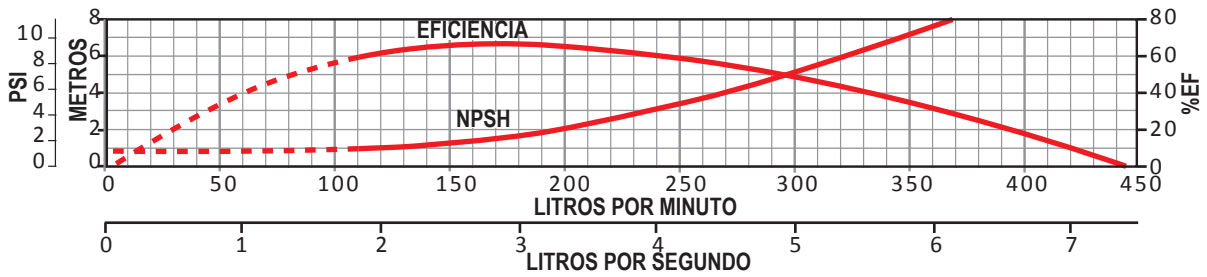
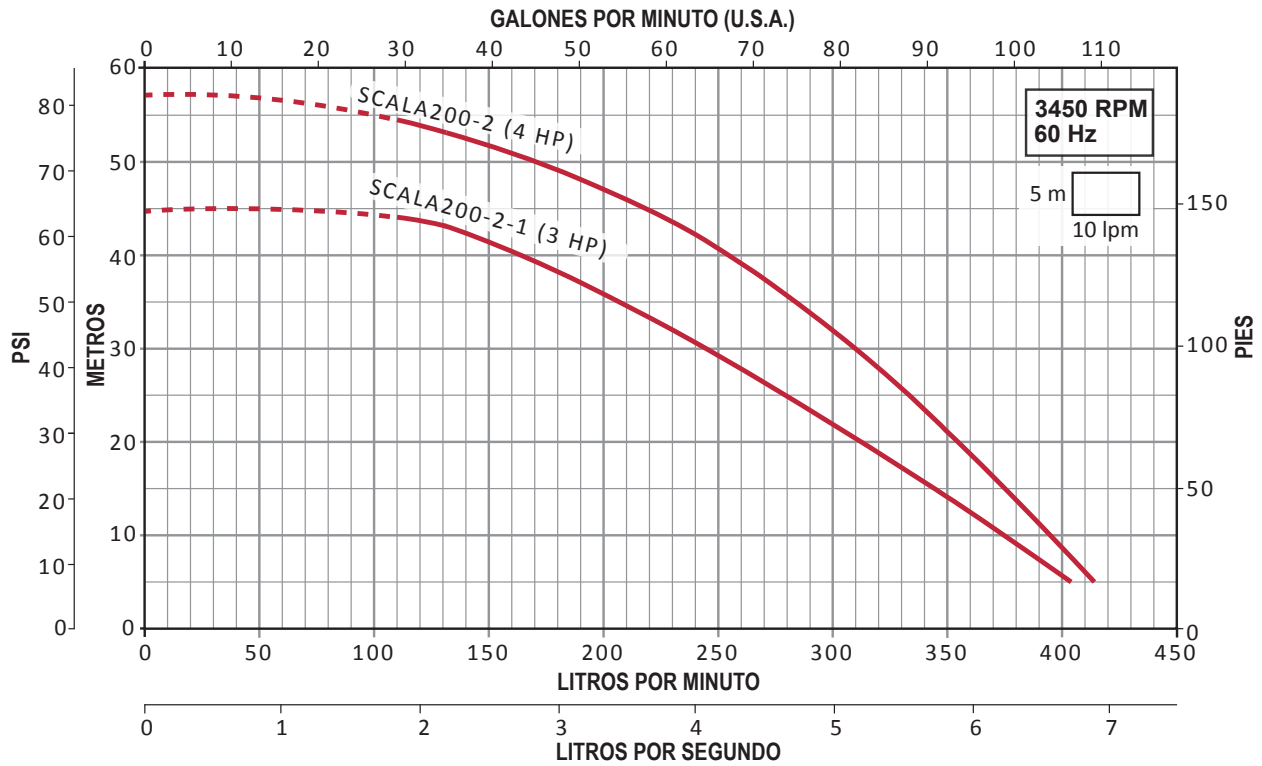
# CURVAS DE RENDIMIENTO Y TABLA DE ESPECIFICACIONES SCALA 130



CÓDIGO	HP	KW	FASES X VOLTS	AMP.	SUCCIÓN X DESCARGA (pulgadas)	*DMS	PRESIÓN AL CIERRE (m/psi)	CARGA EN METROS (psi)					
								10 (14.2)	20 (28.4)	30 (42.6)	40 (56.8)	50 (71)	
								GASTO (lpm)					
SCALA130-2-1/1230	1.5	1.1	1 x 230	9.2	1.5" x 1.25"	2"	43/61	253	213	163	77		
SCALA130-2-1/3234			3 x 230/460	5.7/3.3									
SCALA130-2/1230	2	1.5	1 x 230	10.7			54/76	258	224	187	144	93	
SCALA130-2/3234			3 x 230/460	6.6/3.8									

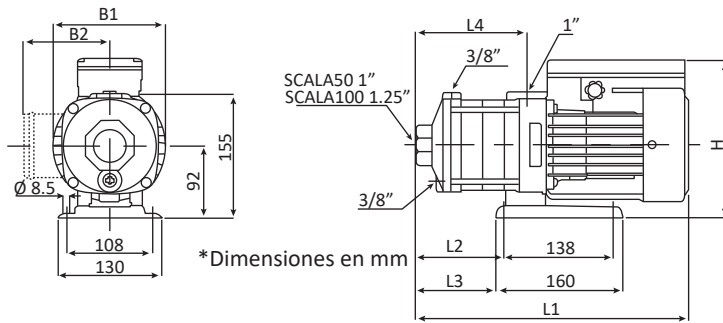
# CURVAS DE RENDIMIENTO Y TABLA DE ESPECIFICACIONES

## SCALA 200

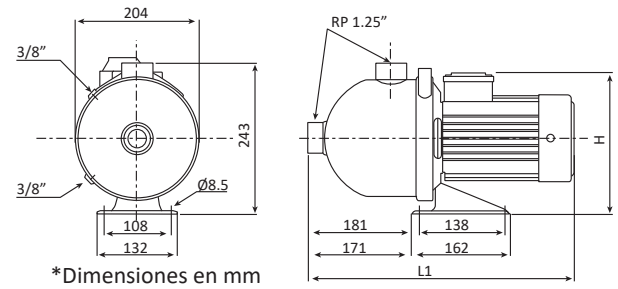


CÓDIGO	HP	KW	FASES X VOLTS	AMP.	SUCCIÓN X DESCARGA (pulgadas)	*DMS	PRESIÓN AL CIERRE (m/psi)	CARGA EN METROS (psi)				
								10 (14.2)	20 (28.4)	30 (42.6)	40 (56.8)	50 (71)
								GASTO (lpm)				
SCALA200-2-1/3234	3	2.2	3 x 230/460	8.8/5.9	1.5" x 1.5"	2"	45/64	375	313	245	164	
SCALA200-2/3234	4	2.9	3 x 230/460	11.4/6.6			57/81	395	354	310	254	171

## DIMENSIONES Y PESOS



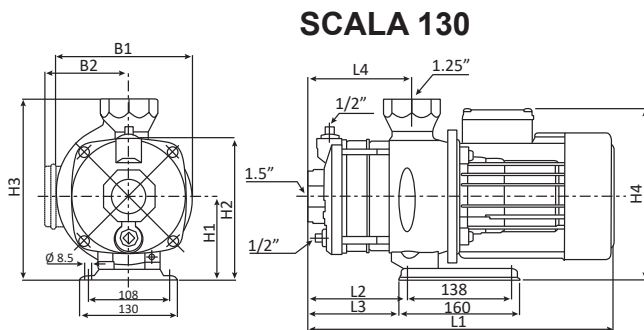
**SCALA 50 Y 100**



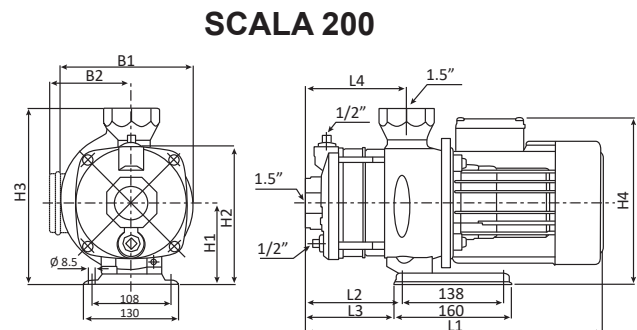
**SCALAX 100**

CÓDIGO	DIMENSIONES (mm)							Peso (kg)		
	L1	L2	L3	L4	B1	B2	H			
SCALA50-4/1230	345	111	99	137	141	127	228	11.3		
SCALA50-5/1230	403	129	117	155				127	228	13
SCALA50-5/3234										13
SCALA100-3/1230	384	111	99	137				112	206	12.7
SCALA100-3/3234	412	138	126	164		112	206	12.3		
SCALA100-4/1230						127	228	14		
SCALA100-4/3234						112	206	13.7		

CÓDIGO	DIMENSIONES (mm)		Peso (kg)
	L1	H	
SCALAX100-5/1230	441	255	12.8
SCALAX100-5/3234		233	



**SCALA 130**



**SCALA 200**

\*Dimensiones en mm

CÓDIGO	DIMENSIONES (mm)										Peso (kg)
	L1	L2	L3	L4	B1	B2	H1	H2	H3	H4	
SCALA130-2-1/1230	448	102	90	108	185	156	112	190	240	268	27
SCALA130-2-1/3234	390				181	116				228	20.4
SCALA130-2/1230	448				185	156				268	26.2
SCALA130-2/3234					141	253				26.2	

**SCALA 200**

CÓDIGO	DIMENSIONES (mm)										Peso (kg)
	L1	L2	L3	L4	B1	B2	H1	H2	H3	H4	
SCALA200-2-1/3234	425	102	90	108	185	141	112	190	240	253	28.5
SCALA200-2/3234	471				196	147	125	203	253	272	33.5



Serie

# SCALA

- Alta calidad.
- Robusta.
- Muy silenciosa.
- Amplio rango de presión y flujo.
- Para manejar agua con temperatura máxima de 70°C (SCALA) y de 90°C (SCALA-X).



SCALAX100



Parte hidráulica con eje, impulsores y tazones construidos en acero inoxidable para una alta resistencia y durabilidad.

## BOMBAS DE SUPERFICIE MULTIETAPAS



