

SOPORTE SOLAR

SISTEMA DE SOPORTE CONSTRUIDO EN ALUMINIO
PARA LA INSTALACIÓN DE PANELES FOTOVOLTAICOS

SOPORTE SOLAR

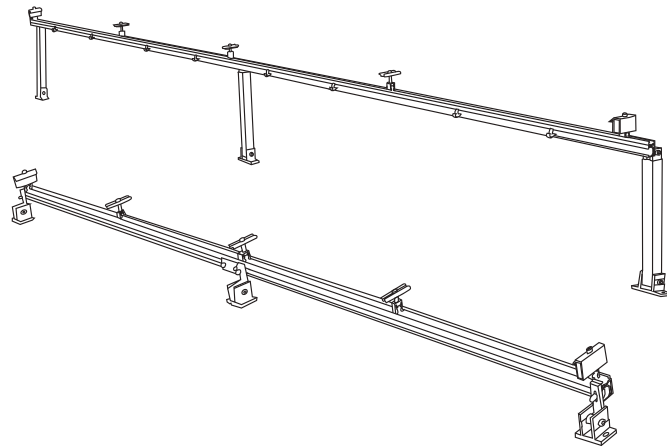
ESPECIFICACIONES

CONNERA AURA-XN es un sistema de soportes en aluminio que utiliza el panel fotovoltaico para formar una estructura funcional y duradera.

Gracias a su sistema de montaje modular le permitirá instalar casi cualquier cantidad de paneles fotovoltaicos partiendo de la combinación e interconexión de 2 tipos de sistemas:

- Sistema básico (base) para 4 paneles
- Sistema adicional para 2 paneles

Seleccionados de acuerdo a la cantidad de filas y los paneles máximos en cada una de ellas.



APLICACIONES

- Hogar
- Industria
- Comercio
- Agricultura

VENTAJAS

- Mayor flexibilidad: el sistema de montaje modular le permite ampliar su instalación fotovoltaica de manera práctica, ágil, segura y sencilla
- Soportes pre-ensamblados para facilitar su instalación, además está diseñada para realizar el montaje de los paneles con 1 herramienta (llave Allen de 6 mm)
- Su diseño es compatible con la mayoría de los paneles fotovoltaicos en el mercado (consulte la sección de dimensiones)
- El sistema de soporte solar está diseñado para soportar vientos continuos de hasta 120 km/h (valor considerado a 20° de inclinación)
- Todos los elementos de fijación son fácilmente colocados en la posición deseada

CARACTERÍSTICAS DE: Instalación

- Angulo de inclinación ajustable: 0°-15°-30°
- Instalación en techos planos e inclinados
- Para paneles con marco de 30 a 40 mm

Construcción

- Piezas construidas en aluminio: 6005-T5
- Tornillos en acero inoxidable: SUS304
- Incluye anclas de acero galvanizado

DESCRIPCIÓN DEL CÓDIGO

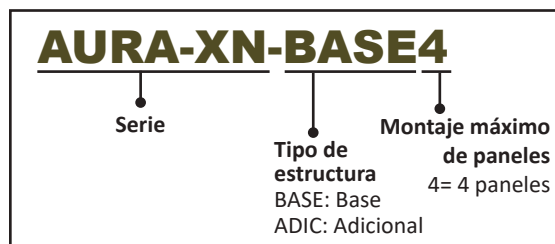


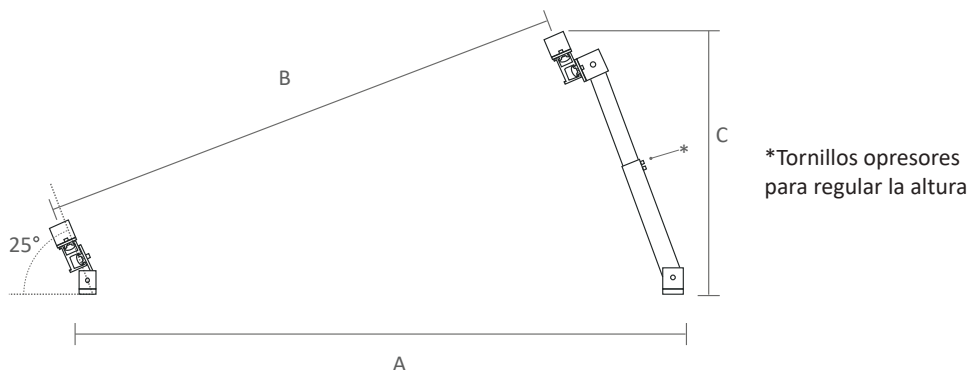
TABLA DE ESPECIFICACIONES

CÓDIGO	DESCRIPCIÓN	CANTIDAD DE PANELES
AURA-XN-BASE4	SOPORTE SOLAR BASE EN ALUMINIO PARA 4 PANELES FV	4
AURA-XN-ADIC2	SOPORTE SOLAR ADICIONAL EN ALUMINIO PARA 2 PANELES FV	2

DIMENSIONES Y PESOS

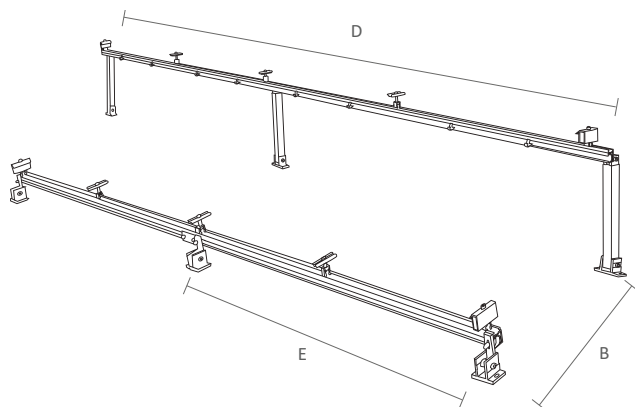
CÓDIGO	DIMENSIONES CONSIDERADAS PARA LA INSTALACIÓN CON UNA INCLINACIÓN DE 25°					PESO (kg)
	(cm)					
	A	B	C	D	E	
AURA-XN-BASE4	120	102	60	440	200	11.2
AURA-XN-ADIC2				220		5.4

VISTA LATERAL

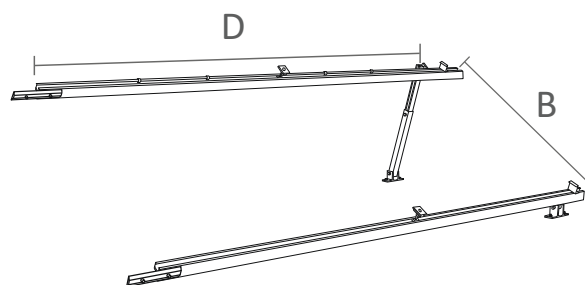


VISTA SUPERIOR

AURA-XN-BASE4



AURA-XN-ADIC2



EL SOPORTE SOLAR SE COMPONE DE:



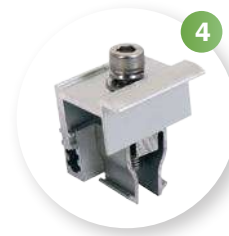
R-RAIN-RIELS
Rieles de soporte 2,200 mm



R-RAIN-SSUP
Soporte superior con altura y ángulo ajustable



R-RAIN-SINF
Soporte inferior ajustable



R-RAIN-FIJFI
Fijador final
(sólo la estructura básica)



R-RAIN-FIJINT
Fijadores intermedios



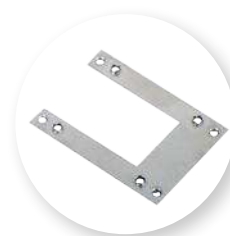
R-RAIN-CLIP
Clips para cable



R-RAIN-JUNTAR
Junta riel base



R-RAIN-TERMT
Terminal para tierra

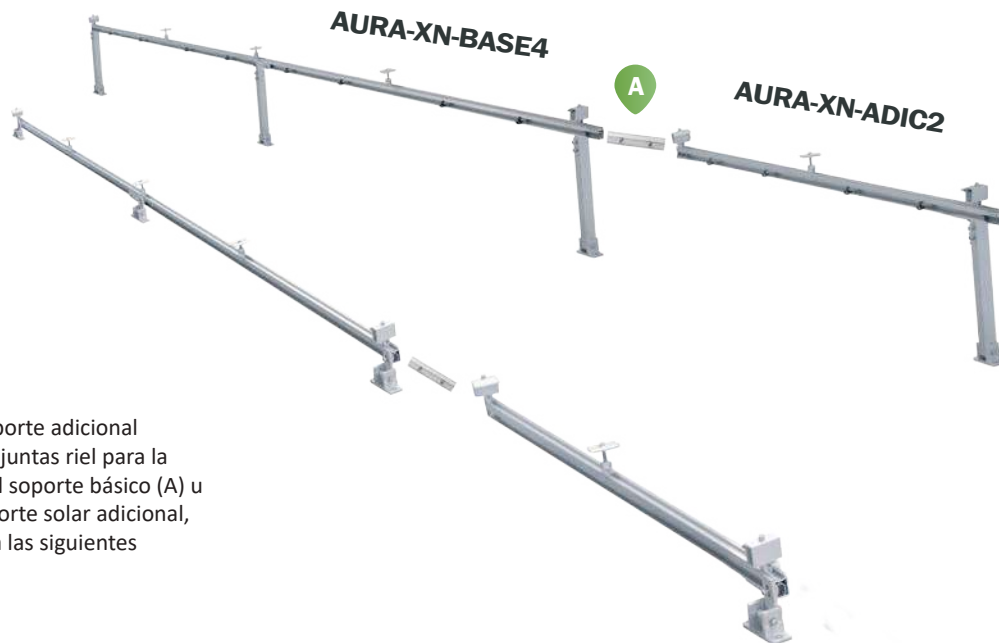


R-RAIN-PTIE
Plantillas para tierra

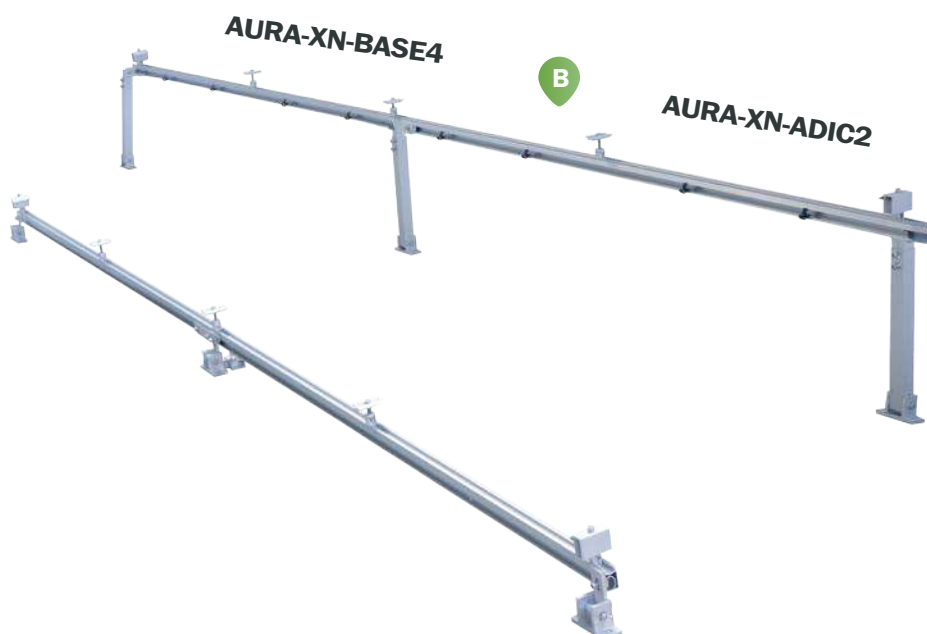


SISTEMA DE MONTAJE

“Mecanismo de unión del soporte solar básico con el soporte solar adicional”



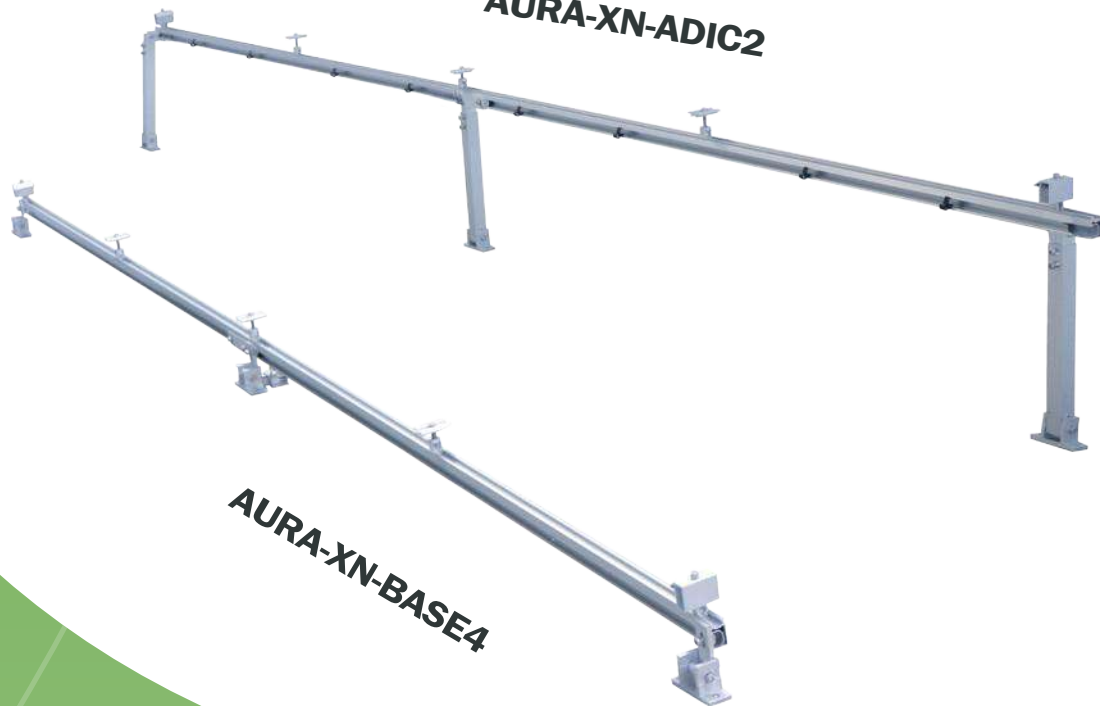
Cada sistema de soporte adicional incluye un juego de juntas riel para la interconexión con el soporte básico (A) u otro sistema de soporte solar adicional, unidas de acuerdo a las siguientes imágenes:



15
DE AÑOS
DE GARANTÍA



AURA-XN-ADIC2



AURA-XN-BASE4

SISTEMA DE SOPORTE CONSTRUIDO EN ALUMINIO PARA LA INSTALACIÓN DE PANELES FOTOVOLTAICOS

