

LLAVES MC4

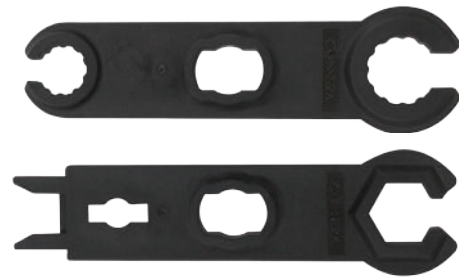
LLAVES-MC4

ESPECIFICACIONES

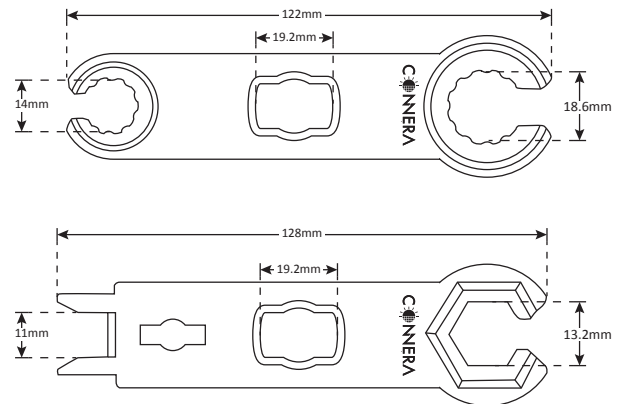
Las llaves que todo profesional solar necesita al trabajar con conectores MC4, ya que asegura el roscado correcto del prensacable y agiliza de una forma segura la desconexión entre un conector macho y hembra MC4.

VENTAJAS

- Maximiza tiempo
- Reduce esfuerzos
- Ligero
- Resistente
- Compatible con la mayoría de conectores MC4
- Fácil de usar



DIMENSIONES Y PESOS



Peso por pieza: 20g

Roscado

La primer llave sostiene el conector mientras la otra ajusta el prensacable.



Desconexión

A medida que la llave entra presiona los candados para separar la firme unión entre un conector macho y hembra

