

panda
POOL PRODUCTS

SERIE LUMINUS

MODELOS: LMS-4", LMS-8" y LMS-11"

**LÁMPARAS LED
EN PLÁSTICO ABS**



Albercas recreativas / Decoración en fuentes / Aguas termales / SPA / Estanques

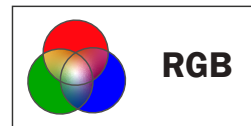
ESPECIFICACIONES:

PANDA serie LUMINUS le ofrece 3 modelos de lámparas con tecnología LED, construidas en plástico de alta resistencia (ABS) y con diámetros de 4", 8" y 11". Le invitamos a conocer lo que LUMINUS tiene para usted.

CARACTERÍSTICAS:

- Construcción en plástico ABS con protección contra rayos UV
- Modelos sellados en resina (consulte modelos)
- Cubierta exterior en policarbonato (consulte modelos)
- Grado de protección IP 68
- Alimentación en 12 Vca ó 12 Vcd (consulte modelos)
- 5 metros de cable alimentación
- Tornillería en acero inoxidable 316

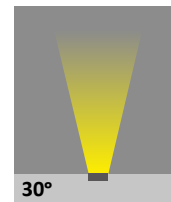
OPCIONES DE ILUMINACIÓN:



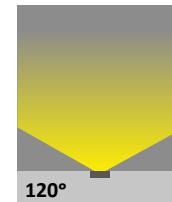
VENTAJAS:

- Ahorro de energía gracias a su tecnología LED
- Mayor vida útil (hasta 50,000 horas)
- Mayor intensidad con menos potencia
- Modelos disponibles para instalarse en pared
- Fácil instalación
- Libre de mantenimiento
- Compatible con transformadores en Vca (consulte modelos)
- Amplia gama de shows de iluminación (16 shows en Vca)
- Máxima sumergencia de 5 metros

ÁNGULOS DE ILUMINACIÓN:



LED TIPO
CREE



LED TIPO
EPISTAR



DESCRIPCIÓN DEL CÓDIGO:

LMS -11 -C -18W -12A

SERIE —
 DIAMETRO = 11" —
 B = BLANCA —
 C = COLOR (RGB) —
 POTENCIA = 18W —
 12A = ALIMENTACIÓN EN 12V CORRIENTE ALTERNA —



Albercas recreativas / Decoración en fuentes / Aguas termales / SPA / Estanques

4" DE DIÁMETRO

CORRIENTE DIRECTA

**NUEVO
MODELO**

LMS-4N-B-9W-12D



LMS-4N-C-9W-12D



MATERIAL DEL CUERPO:
PLÁSTICO ABS



VIDA ÚTIL HASTA
50,000 HORAS



LENTE EN
POLICARBONATO



RELLENO DE RESINA



PROTECCIÓN
RAYOS UV



LED TIPO CREE

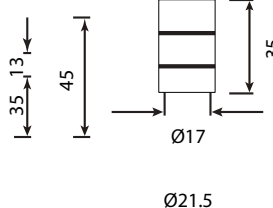
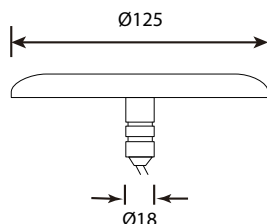
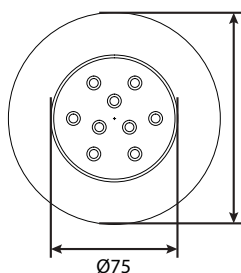
TABLA DE ESPECIFICACIONES

| CÓDIGO | POTENCIA (Watts) | VOLTAJE | CABLES DE ALIMENTACIÓN | LARGO DEL CABLE (metros) | TIPO DE MONTAJE | ILUMINACIÓN | TIPO DE LED | ÁNGULO DE ILUMINACIÓN | *MÁX. LÚMENES |
|-----------------|------------------|---------|------------------------|--------------------------|--------------------------|-------------|-------------|-----------------------|---------------|
| LMS-4N-B-9W-12D | 9 | 12 VCD | 2 | 5 | ADAPTADOR PARA TUBO 3/4" | BLANCO PURO | CREE | 60° | 855 |
| LMS-4N-C-9W-12D | | | 4 | | | RGB | | | |

*La percepción de la salida de luz (Lúmenes) puede variar dependiendo de condiciones externas.

NOTA: Recuerde que las lámparas necesitan un transformador y los modelos en corriente directa de 4 cables además del transformador requieren un controlador. Por lo cual le invitamos a consultar la hoja de transformadores y controladores para seleccionar el modelo más apropiado.

DIMENSIONES Y PESO



PESO
1.2 Kg

Dimensiones en (mm)

LÁMPARAS LED MONTAJE EN PARED

SERIE **LUMINUS**

8" DE DIÁMETRO

CORRIENTE ALTERNA



BLANCO PURO
TEMPERATURA DE COLOR
4000 - 4500K



MATERIAL DEL CUERPO:
PLÁSTICO ABS



VIDA ÚTIL HASTA
50,000 HORAS



LENTE EN
POLICARBONATO



RELLENO DE RESINA



PROTECCIÓN
RAYOS UV



LED TIPO CREE

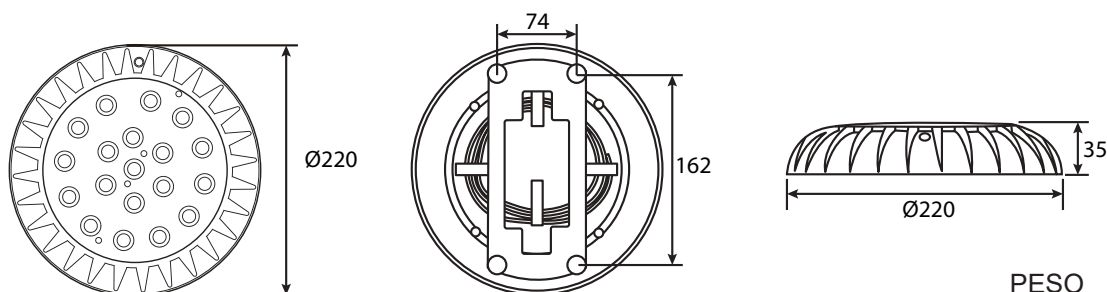
TABLA DE ESPECIFICACIONES

| CÓDIGO | POTENCIA (Watts) | VOLTAJE | CABLES DE ALIMENTACIÓN | LARGO DEL CABLE (metros) | TIPO DE MONTAJE | ILUMINACIÓN | TIPO DE LED | ÁNGULO DE ILUMINACIÓN | *MÁX. LÚMENES |
|-----------------|------------------|---------|------------------------|--------------------------|-----------------|-------------|-------------|-----------------------|---------------|
| LMS-8-B-12W-12A | 12 | 12 VCA | 2 | 5 | EN PARED | BLANCO PURO | CREE | 60° | 1140 |
| LMS-8-B-25W-12A | 25 | | | | | | | | 2375 |

*La percepción de la salida de luz (Lúmenes) puede variar dependiendo de condiciones externas.

NOTA: Recuerde que las lámparas necesitan un transformador, por lo cual le invitamos a consultar la hoja de transformadores para seleccionar el modelo más apropiado.

DIMENSIONES Y PESO



PESO
1.4 Kg

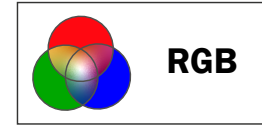
Dimensiones en (mm)

LÁMPARA LED MONTAJE EN PARED

SERIE **LUMINUS**

11" DE DIÁMETRO

CORRIENTE ALTERNA



MATERIAL DEL CUERPO:
PLÁSTICO ABS



VIDA ÚTIL HASTA
50,000 HORAS



LENTE EN
POLICARBONATO



RESINA EN CONECTOR



PROTECCIÓN
RAYOS UV



LED TIPO
EPISTAR (2835)

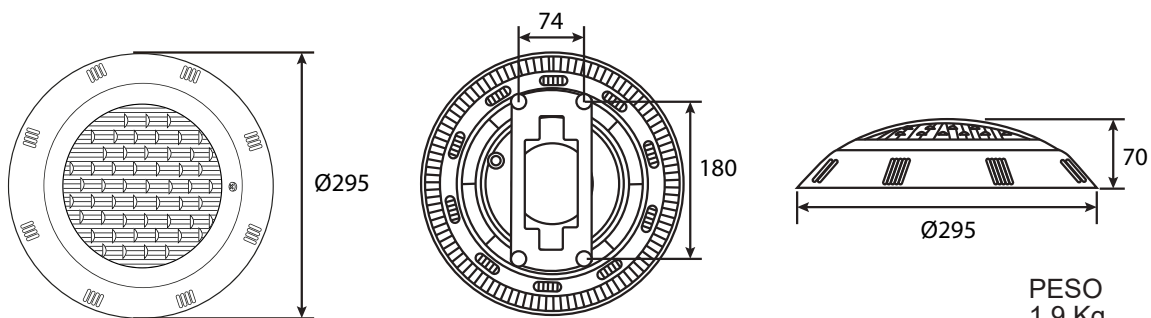
TABLA DE ESPECIFICACIONES

| CÓDIGO | POTENCIA (Watts) | VOLTAJE | CABLES DE ALIMENTACIÓN | LARGO DEL CABLE (metros) | TIPO DE MONTAJE | ILUMINACIÓN | TIPO DE LED | ÁNGULO DE ILUMINACIÓN | *MÁX. LÚMENES |
|------------------|------------------|---------|------------------------|--------------------------|-----------------|-------------|-------------|-----------------------|---------------|
| LMS-11-C-18W-12A | 18 | 12 VCA | 2 | 5 | EN PARED | RGB | EPISTAR | 120° | 1710 |

*La percepción de la salida de luz (Lúmenes) puede variar dependiendo de condiciones externas.

NOTA: Recuerde que las lámparas necesitan un transformador, por lo cual le invitamos a consultar la hoja de transformadores para seleccionar el modelo más apropiado.

DIMENSIONES Y PESO



PESO
1.9 Kg

Dimensiones en (mm)

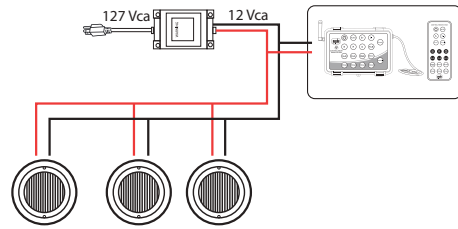
TRANSFORMADORES EN CORRIENTE ALTERNA

SERIE LUMINUS



Los transformadores de corriente alterna están diferenciados en 3 modelos de acuerdo a su potencia 100W, 300W y 500W. Cuentan con una tablilla de conexiones para la alimentación de las lámparas a utilizar (la cantidad máxima de lámparas que puede instalar dependerá directamente de la potencia del transformador entre la potencia de las lámparas a instalar). Recuerde que puede mejorar su experiencia al instalar un controlador con control remoto antes de la instalación de las lámparas.

DIAGRAMA ILUSTRATIVO DE CONEXIÓN



Tapa de seguridad hermética

Panel de control incluido

IP 20 Protección



CONTROL REMOTO

*CÓDIGO: CTRL-300-12A

*Incluye accesorios de montaje

CÓDIGO:
TRAFO-300-12A

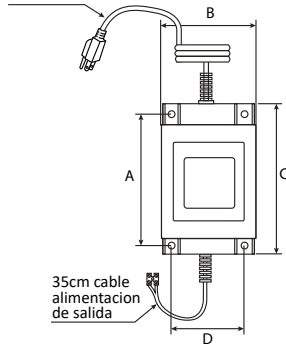


| CÓDIGO | VOLTAJE ALIMENTACIÓN (VCA) | POTENCIA (W) | MÁXIMA DISTANCIA FUNCIONAMIENTO (m) |
|--------------|----------------------------|--------------|-------------------------------------|
| CTRL-300-12A | 12 | 300 | 30 |

| CÓDIGO | VOLTAJE ALIMENTACIÓN (VCA) | VOLTAJE SALIDA (VCA) | POTENCIA (W) |
|---------------|----------------------------|----------------------|--------------|
| TRAFO-100-12A | 127 | 12 | 100 |
| TRAFO-300-12A | 127 | 12 | 300 |
| TRAFO-500-12A | 127 | 12 | 500 |

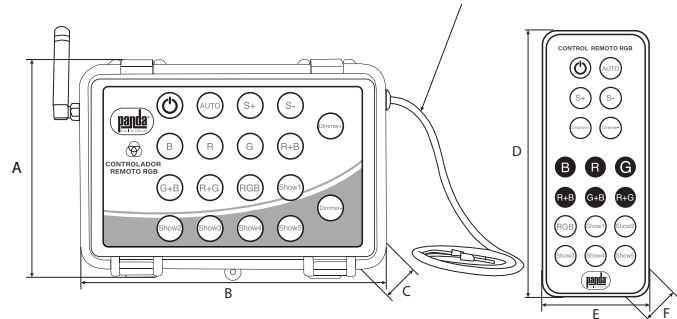
DIMENSIONES Y PESOS

135cm cable alimentación de entrada



35cm cable alimentación de salida

40 cm de cable de alimentación



| CÓDIGO | DIMENSIONES EN mm | | | | | | Peso (Kg) |
|---------------|-------------------|-----|-----|-----|-----|----|-----------|
| | A | B | C | D | E | F | |
| TRAFO-100-12A | 107 | 75 | 125 | 63 | 70 | | 2.1 |
| TRAFO-300-12A | 130 | 90 | 158 | 65 | 110 | | 4 |
| TRAFO-500-12A | 140 | 105 | 165 | 75 | 150 | | 8.7 |
| CTRL-300-12A | 100 | 150 | 70 | 138 | 55 | 18 | 0.345 |

SECUENCIA DE ILUMINACIÓN RGB EN CORRIENTE ALTERNA

Las lámparas en corriente alterna con RGB tienen 16 modos de iluminación:



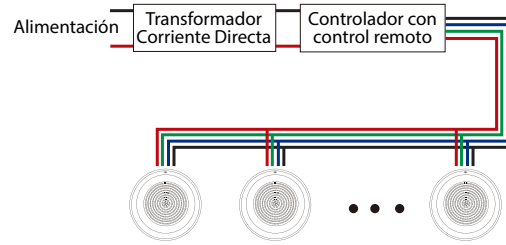
| | |
|----|---|
| 1 | Azul estático |
| 2 | Rojo estático |
| 3 | Verde estático |
| 4 | Purpura estático |
| 5 | Cian estático |
| 6 | Amarillo estático |
| 7 | Blanco estático |
| 8 | Cambio gradual entre Verde/Rojo/Azul |
| 9 | Cambio rápido Rojo/Rojo-Verde/Verde |
| 10 | Cambio rápido Verde/Verde-Azul/Azul |
| 11 | Cambio rápido Azul/Rojo-Azul/Rojo |
| 12 | Cambio gradual entre Rojo-Verde /Verde-Azul/Rojo-Azul |
| 13 | Flashes lentos Rojo/Verde/Azul |
| 14 | Flashes lentos Rojo/Azul/Verde |
| 15 | Cambio de 7 colores rápido |
| 16 | Cambio gradual entre Rojo/Verde/Azul |

TRANSFORMADORES EN CORRIENTE DIRECTA

SERIE LUMINUS



Contamos con un modelo de 500W. Cuenta con una tablilla de conexión para la alimentación de las lámparas LED (la cantidad máxima de lámparas que puede instalar dependerá directamente de la potencia del transformador entre la potencia de las lámparas a instalar). Recuerde que en muchos casos será necesario conectar un controlador con control remoto antes de la conexión de las lámparas.



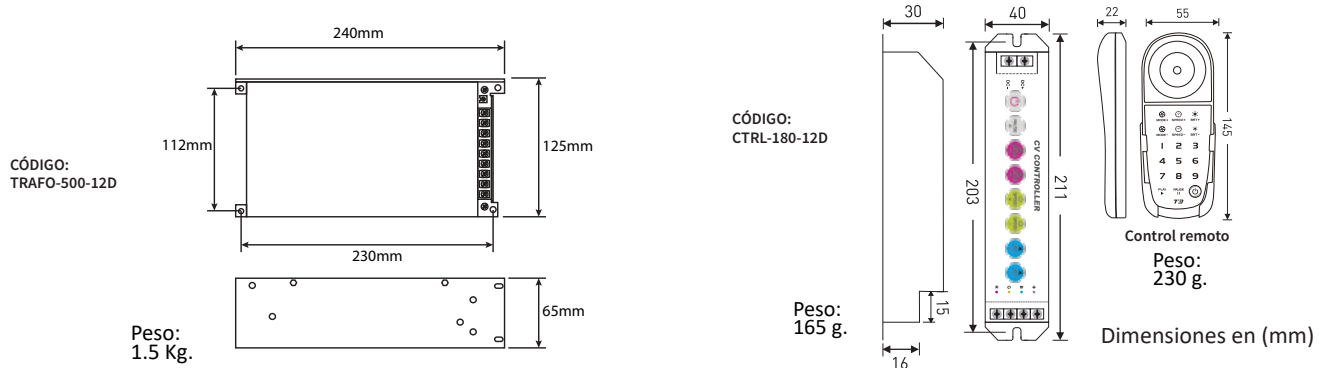
CÓDIGO:
TRAF0-500-12D

CÓDIGO:
CTRL-180-12D

| TABLA DE ESPECIFICACIONES DEL TRANSFORMADOR | | | |
|---|----------------------------|----------------------|--------------|
| CÓDIGO | VOLTAJE ALIMENTACIÓN (VCA) | VOLTAJE SALIDA (VCD) | POTENCIA (W) |
| TRAF0-500-12D | 127/230 | 12 | 500 |

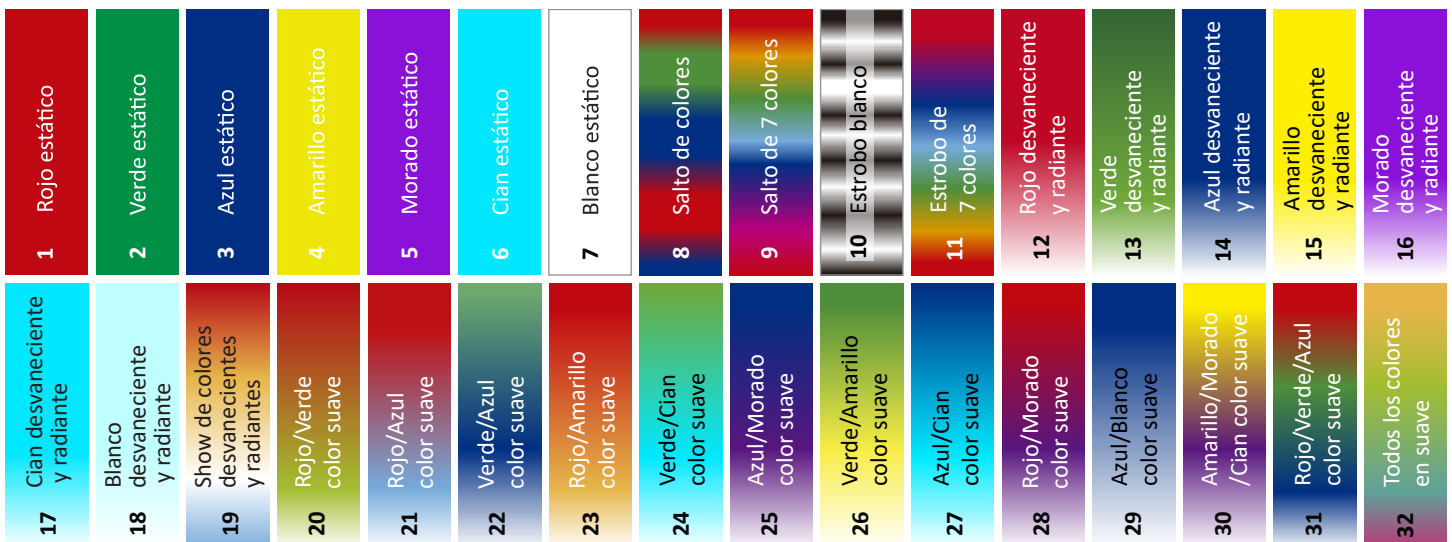
| TABLA DE ESPECIFICACIONES DEL CONTROLADOR | | | |
|---|----------------------------|----------------------|--------------|
| CÓDIGO | VOLTAJE ALIMENTACIÓN (VCD) | VOLTAJE SALIDA (VCD) | POTENCIA (W) |
| CTRL-180-12D | 12 | 12 | 180 |

DIMENSIONES Y PESOS



SECUENCIA DE ILUMINACIÓN RGB EN CORRIENTE DIRECTA CON CONTROLADOR

Las lámparas en corriente directa con RGB tienen 32 modos de iluminación:



panda
pool products
SERIE LUMINUS



MATERIAL DEL CUERPO:
PLÁSTICO ABS



VIDA ÚTIL HASTA
50,000 HORAS



PROTECCIÓN



LENTE EN
POLICARBONATO



PROTECCIÓN
RAYOS UV



RELLENO DE RESINA



RESINA EN CONECTOR



LED TIPO
EPISTAR (2835)



LED TIPO CREE



**NUEVO
MODELO**

*CONSULTE
MODELOS

“Dando vida a su piscina”