

HC

HIDROCONTROL®



Serie

EKRC

MODELOS: EKRC-24SPA, EKRC-32SPA
EKRC-53SPA, EKRC-80SPA, EKRC-110SPA



Temporizador
Programable
(Excepto modelo 24KBTU)



Silencioso



Función SPA
(hasta 40°C)



Display LCD

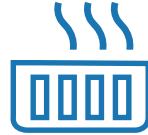


Fácil instalación
y Uso

APLICACIONES



Piscinas
Residenciales
y Comerciales

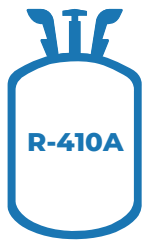


Tinas de
Hidromasaje
(SPA)

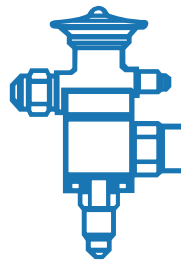
DESCRIPCIÓN DEL CÓDIGO



CARACTERÍSTICAS DE CONSTRUCCIÓN



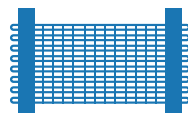
Refrigerante
ecológico R-410A



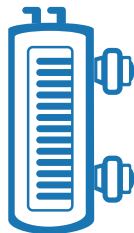
Válvula de expansión
termostática que controla
el flujo de refrigerante para
lograr una eficiencia óptima



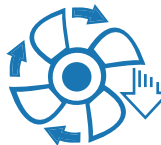
Compresor rotativo
más silenciosos y
eficientes



Evaporador que permite
lograr una mayor área de
captación de calor



Robusto intercambiador
de calor construido en
titanio



Ventilador con regulación de
velocidad



Ventilador de alta velocidad
de rotación y menor potencia
con diseño de aspas ligeras

Serie EKRC

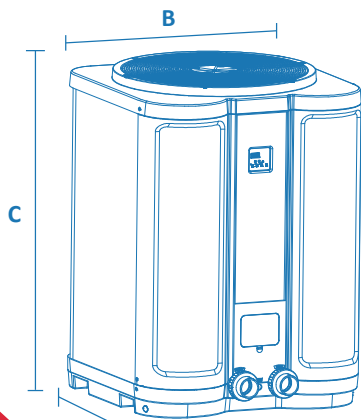
ESPECIFICACIONES

CÓDIGO:	EKRC-24SPA/1230	EKRC-32SPA/1230	EKRC-53SPA/1230	EKRC-80SPA/1230	EKRC-110SPA/1230
Capacidad de calefacción (27.80.27):	24 000 BTU	32 000 BTU	53 000 BTU	80 000 BTU	110 000 BTU
Capacidad de calefacción (27.80.17):	11 800 BTU	30 000 BTU	50 000 BTU	75 000 BTU	100 000 BTU
COP (Coeficiente de rendimiento)	5.5	6.6		6.5	6.7
Fases x Voltaje	1 x 230 Vca (± 10%)				
Frecuencia:	60 Hz				
MCA (Amperaje máximo del circuito)	15 A	18 A	25 A	60 A	70 A
Corriente de calentamiento (aire 27°C, agua 27°C):	10.4 A	10.4 A	17.3 A	24.8 A	34.2 A
Potencia de calefacción (aire 27°C, agua 27°C):	1.25 kW	1.4 kW	2.4 kW	3.6 kW	4.8 kW
Compresor RLA/LRA:	4.8 A	6.5 A	10.8 A	16.5 A	22 A
Diseño de presión (alto):	435 PSIG				
Diseño de presión (bajo):	217 PSIG				
Cantidad de líquido refrigerante (R410A):	25 oz (0.7 kg)	46 oz (1.3 kg)	59 oz (1.7 kg)	91 oz (2.6 kg)	123 oz (3.5 kg)
Rango de flujo de circulación de agua:	12 gpm	11 gpm - 17 gpm	20 gpm - 27 gpm	33 gpm - 39 gpm	36 gpm - 53 gpm
Ruido:	55 dB	50 dB	53 dB	56 dB	61 dB
Succión x descarga:	2" x 2" (Rosca macho)	2" x 2" (Cementar)			
Grado de protección:	IP64				

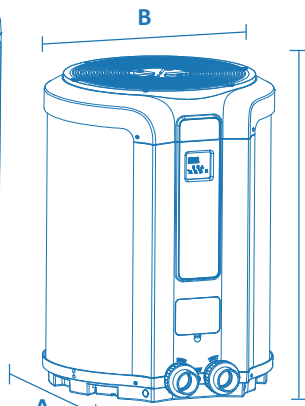
NOTA: (27.80.27) hace referencia a (Temperatura del aire 27°C. Humedad relativa 80%. Temperatura del agua 27°C).

DIMENSIONES Y PESOS

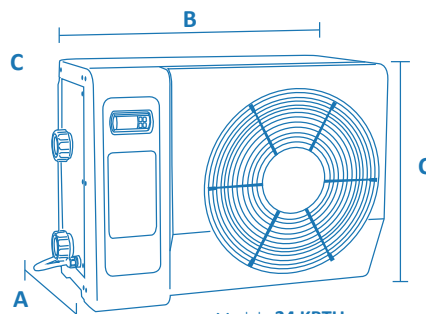
CÓDIGO	DIMENSIONES			PESO
	A	B	C	
EKRC-24SPA/1230	349 mm	700 mm	539 mm	32 kg
EKRC-32SPA/1230	690 mm	690 mm	738 mm	56 kg
EKRC-53SPA/1230			938 mm	69 kg
EKRC-80SPA/1230			1 020 mm	99 kg
EKRC-110SPA/1230	820 mm	860 mm	1 020 mm	119 kg



Modelo 110 KBTU



Modelos 32 KBTU
53 KBTU
80 KBTU



Modelo 24 KBTU