

SHIELD

SHIELD-DC-4P32A-10 y SHIELD-DC-4P32A-12

DESCONECTADORES DE CORRIENTE DIRECTA EN 4 POLOS

DESCONECTADORES

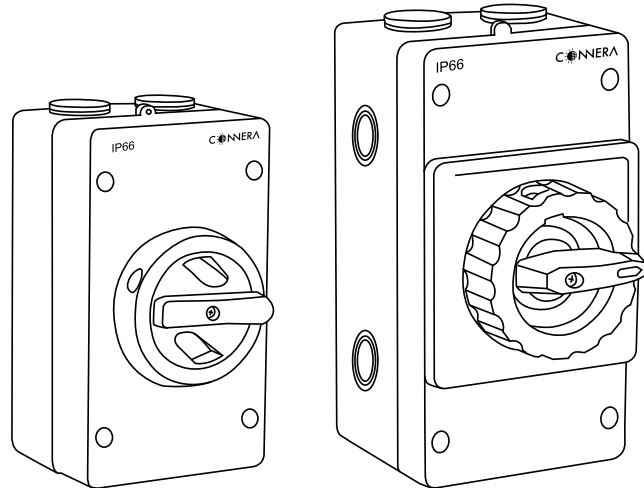
SHIELD-DC-4P32A-10 y SHIELD-DC-4P32A-12

ESPECIFICACIONES

Desconectador de 4 polos para corriente directa, ideal para la interrupción eléctrica en sistemas fotovoltaicos domésticos e industriales.

VENTAJAS:

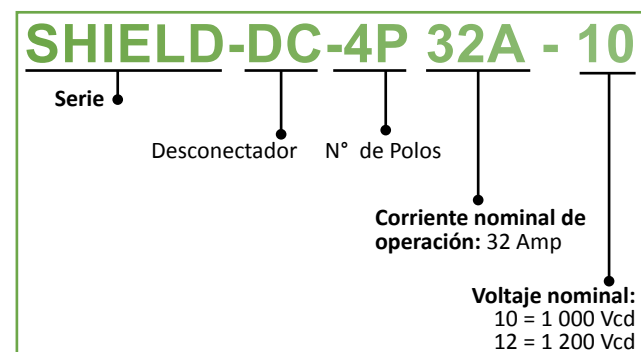
- Conexión y desconexión de forma segura
- Cuenta con 4 polos que permiten interrumpir hasta 2 series de manera simultánea (consulte especificaciones)
- Para trabajar en sistemas fotovoltaicos de 1 000 ó 1 200 Vcd (consulte especificaciones)
- Gabinete plástico con protección contra rayos UV construido con tecnología retardante de flama que evita el goteo en caso de incendio
- Robusto sistema de accionamiento rotatorio
- Elimina la posibilidad de contactos involuntarios ya que todas las conexiones son realizadas dentro del mismo gabinete
- En el modelo SHIELD-DC-4P32A-10 el gabinete cuenta con terminales para la puesta a tierra
- Puede ser instalado de forma vertical u horizontal
- Ligero, confiable, seguro y fácil de instalar
- Cuenta con orificios (superior e inferior) para instalar precintos de seguridad con el fin de detectar manipulaciones no autorizadas
- Permite el bloqueo del mecanismo rotatorio, por medio de un candado (no incluido), para evitar la puesta en marcha de forma accidental



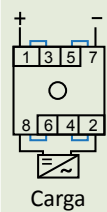
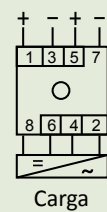
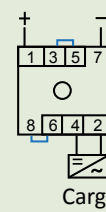
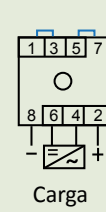
CARACTERÍSTICAS DE OPERACIÓN:

- Potencia máxima (kW): 20
- Voltaje nominal (Vcd): 1 000 ó 1 200 (Consulte modelos)
- Corriente nominal (A): 32
- Tiempo de extinción del arco (ms): 3
- Número de polos: 4
- Grado de protección IP: 66
- Voltaje máximo de impacto Uimp (kV): 8
- Rango de temperatura (°C): -40° a 85°

DESCRIPCIÓN DEL CÓDIGO



TIPOS DE CONEXIÓN PARA EL MODELO SHIELD-DC-4P32A-10:

Conexión tipo 2H (Interrumpe en 2 puntos por polo)			Conexión tipo 4 (Interrumpe en 1 punto por polo)			Conexión tipo 4S (Interrumpe en 1 punto el polo positivo y en 3 puntos el polo negativo)			Conexión tipo 4B (Interrumpe en 2 puntos por polo)			
Cantidad de series:	Máx. Voltaje por serie (Vcd)	Máx. Corriente por serie (A)	Cantidad de series:	Máx. Voltaje por serie (Vcd)	Máx. Corriente por serie (A)	Cantidad de series:	Máx. Voltaje por serie (Vcd)	Máx. Corriente por serie (A)	Cantidad de series:	Máx. Voltaje por serie (Vcd)	Máx. Corriente por serie (A)	
1	300	40	2	300	32	1	300	32	1	300	32	
	500			500	32		500			600		800
				600	13		600			800		1000
				1000	9		1000			1000		1000
 <p>Polo Positivo (+) Polo Negativo (-) Punto de Puente (↔)</p> <p>Carga</p>			 <p>Polo Positivo (+) Polo Negativo (-)</p> <p>Carga</p>			 <p>Polo Positivo (+) Polo Negativo (-) Punto de Puente (↔)</p> <p>Carga</p>			 <p>Polo Positivo (+) Polo Negativo (-) Punto de Puente (↔)</p> <p>Carga</p>			

TIPOS DE CONEXIÓN PARA EL MODELO SHIELD-DC-4P32A-12:

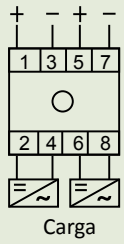
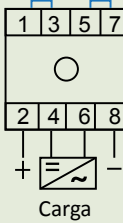
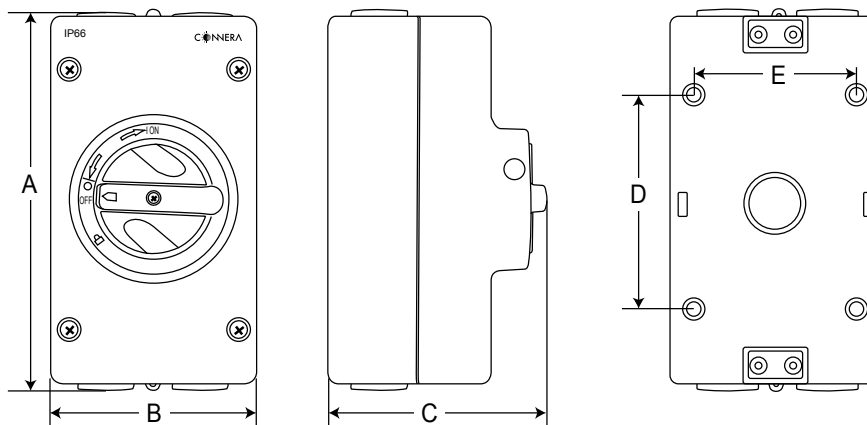
Conexión tipo 4 (Interrumpe en 1 punto por polo)			Conexión tipo 4B (Interrumpe en 2 puntos por polo)		
Cantidad de series:	Máx. Voltaje por serie (Vcd)	Máx. Corriente por serie (A)	Cantidad de series:	Máx. Voltaje por serie (Vcd)	Máx. Corriente por serie (A)
2	300	50	1	300	50
	600	50		600	50
	1000	50		1200	50
	1200	32		1500	35
	1500	16			
 <p>Polo Positivo (+) Polo Negativo (-)</p> <p>Carga</p>			 <p>Polo Positivo (+) Polo Negativo (-) Punto de Puente (↔)</p> <p>Carga</p>		

TABLA DE ESPECIFICACIONES

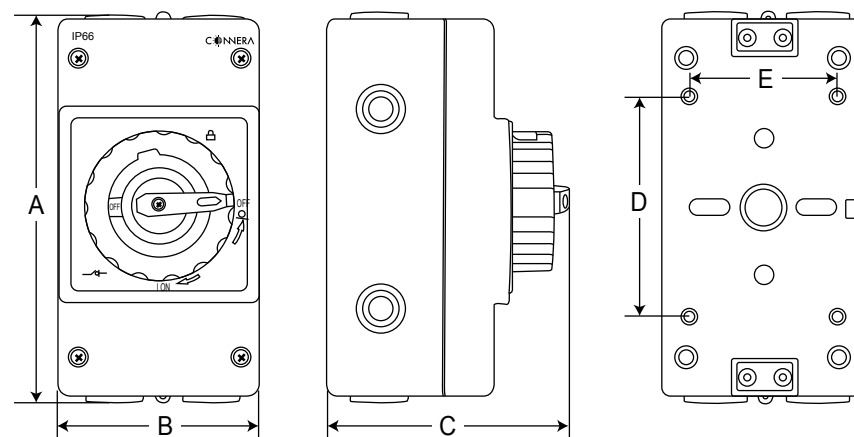
CÓDIGO	Número de polos	Voltaje nominal de operación (Vcd)	Corriente nominal (A)	Ciclos de operación		Tipo montaje
				Mecánicos	Eléctricos	
SHIELD-DC-4P32A-10	4	1,000	32	20,000	2,000	Vertical u horizontal
SHIELD-DC-4P32A-12		1,200				

DIMENSIONES Y PESOS

CÓDIGO	DIMENSIONES (mm)					Peso (kg)
	A	B	C	D	E	
SHIELD-DC-4P32A-10	180	100	105	100	75	0.7
SHIELD-DC-4P32A-12	200		130	110	75	0.8



SHIELD-DC-4P32A-10



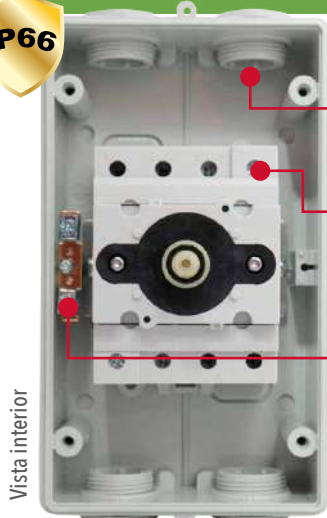
SHIELD-DC-4P32A-12

DESCONECTADORES DE CORRIENTE DIRECTA

4
DE AÑOS
DE GARANTÍA

SHIELD-DC-4P32A-10

IP66



Vista interior

Tapones de acceso rápido

Sistema con 4 polos para interrumpir hasta 2 series de manera simultánea

Terminales para la puesta a tierra sólo en SHIELD-DC-4P32A-10

SHIELD-DC-4P32A-12

IP66



Vista interior

Orificios (superior e inferior) para instalar precintos de seguridad

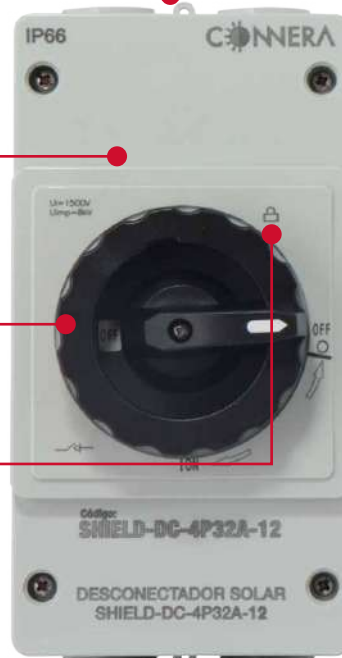
Gabinete plástico con protección a rayos UV y con tecnología retardante de flama que evita el goteo en caso de incendio

Robusto sistema de accionamiento rotatorio

Bloqueo del mecanismo rotatorio, por medio de un candado (no incluido)



Vista frontal



Vista frontal

Incluyen terminales y puentes para su conexión



