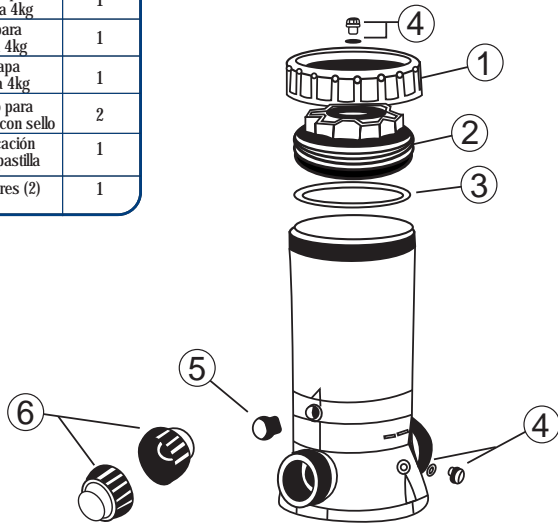
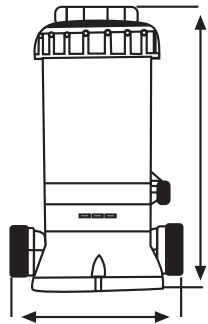


012-003-A-006 (En línea 4 kg)

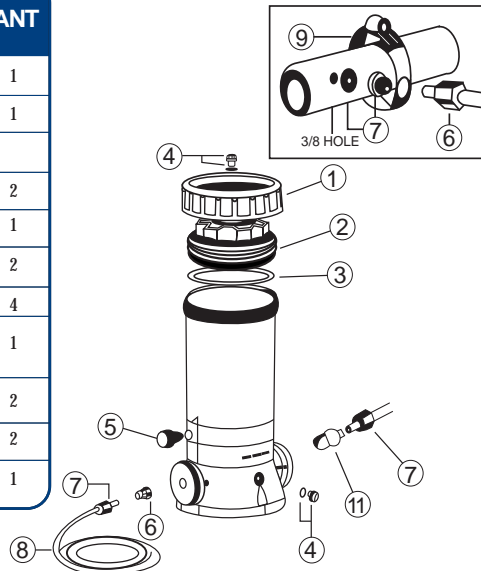
REF No.	NUM PART	DESCRIPCIÓN	CANT
1	012-003-D-007	Tuerca para tapa superior p/clorador pastilla 4kg	1
2	012-003-D-006	Tapa Superior para Clorador Pastilla 4kg	1
3	012-003-D-012	O-Ring para Tapa Clorador Pastilla 4kg	1
4	012-003-D-002	Tapón de drenado para Clorador Pastilla 2kg con sello	2
5	012-003-D-005	Válvula de dosificación para Clorador de pastilla	1
6	012-003-D-014	Juego de Adaptadores (2)	1



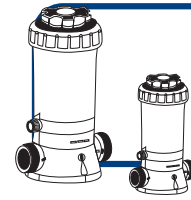
DIBUJO 3

012-003-A-008 (By pass 4 kg)

REF No.	NUM PART	DESCRIPCIÓN	CANT
1	012-003-D-007	Tuerca para tapa superior p/clorador pastilla 4kg	1
2	012-003-D-006	Tapa Superior para Clorador Pastilla 4kg	1
3	012-003-D-012	O-Ring para Tapa Clorador Pastilla 4kg	1
4	012-003-D-002	Tapón de drenado para Clorador pastilla con sello	2
5	012-003-D-005	Válvula de dosificación para Clorador de pastilla	1
6	012-003-D-011	Adaptador Interior para Manguera Clorador pastilla	2
7	012-003-D-010	Tuerca de sellado	4
8	012-003-D-003	Tubo plástico 8fts para Clorador de pastilla fuera de línea	1
9	012-003-D-009	Adaptador de Inyección de cloro	2
10	012-003-D-013	Abrazadera para Inyección de cloro	2
11	012-003-D-008	Válvula Check para Clorador fuera de línea	1



DIBUJO 4



Dosificador Automático de Cloro



GUÍA DE INSTALACIÓN E INSTRUCCIONES DE OPERACIÓN

Modelos:

012-003-A-005 (En línea 2 kg)

012-003-A-007 (By pass 2 kg)

012-003-A-006 (En línea 4 kg)

012-003-A-008 (By pass 4 kg)

Siga las siguientes instrucciones:

I) INSTALACIÓN PARA DOSIFICADOR AUTOMÁTICO DE CLORO

Modelos:

012-003-A-005 (En línea 2 kg)

012-003-A-006 (En línea 4 kg)

1. Los modelos de dosificadores automáticos en línea están diseñados para una instalación permanente en la línea de retorno de la alberca.
2. Siempre instale el dosificador automático de cloro después del calentador, si no cuenta con un sistema de calentamiento, instale el equipo después del sistema de filtrado.
3. Los dosificadores automáticos de cloro en línea vienen con conexión roscada hembra en 1.5". El modelo de 4 Kg cuenta con rosca macho también. Evite ajustar con demasiada fuerza las conexiones. Un adecuado ajuste se puede lograr con la fuerza de la mano en una o una vuelta y media. Advertencia: Después de arrancar el sistema, revise todas las conexiones en busca de fugas. Reajuste si es requerido.

4. Revise la parte II. DIRECTRICES DE USO.

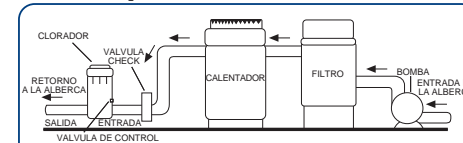


Figura 1.- Instalación típica de Clorador en línea

NOTA: Nunca instale el dosificador automático de cloro directamente en tubería de cobre porque podría provocar daños en la tubería. Si cuenta con válvulas de bronce o latón, u otro componente metálico sensible a la corrosión, consulte con su distribuidor para las precauciones o recomendaciones del sistema.

Modelos:

012-003-A-007 (By pass 2 kg)

012-003-A-008 (By pass 4 kg)

A. PLANEE LA INSTALACIÓN

1. La conexión de entrada debe de ubicarse en la tubería, después de la bomba y antes del filtro. Ver Figura 2.
2. La conexión de salida debe de ubicarse en la tubería

después del calentador, si no cuenta con un sistema de calentamiento, instale la salida después del sistema de filtrado.

3. Basado en la ubicación obtenida por los pasos 1 y 2, corte el tubo que incluye el dosificador a la longitud necesaria. Asegúrese que los extremos sean cortados uniforme y limpiamente.

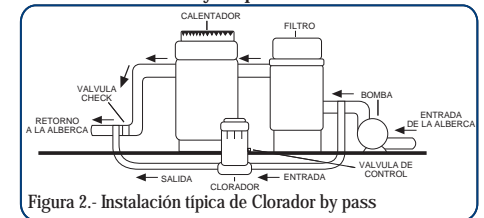


Figura 2.- Instalación típica de Clorador by pass

B. CONECTE EL CLORADOR

1. Utilice cinta teflón en la rosca macho de la tubería o de la válvula check y en la rosca del puerto de salida del clorador.
2. Utilice cinta teflón en la rosca macho de la entrada del adaptador de la tubería y en el puerto de entrada del clorador.
3. Para conectar el tubo de entrada al clorador. Coloque la tuerca de ajuste en el tubo dejando 2" de tubo libre. Inserte el tubo en la entrada del adaptador y sujetando el tubo, ajuste firmemente la tuerca con la mano. No sobre ajuste.
4. Conecte el tubo de salida en la válvula check de la misma forma que en el paso 3.

C. CONEXIÓN A LA TUBERÍA

AVISO: La abrazadera y los accesorios están diseñados para ajustar en diámetros de 1.5" o 2" de tubería.

5. Taladre un agujero de 3/8" en la ubicación del paso 1. Limpie la tubería de rebabas y virutas-Coloque el accesorio de entrada, con la junta en el agujero oval en la abrazadera e insértelo en el agujero de 3/8". Asegure el accesorio de entrada con la abrazadera alrededor de la unión y el tubo y ajústelo para asegurar un buen sellado. No sobre ajuste la abrazadera.
6. Taladre un agujero de 3/8" en la ubicación del paso 2. Instale el accesorio de salida de la misma manera que en el paso 5.

7. Conecte el tubo de entrada y salida en los accesorios correspondientes y utilice la tuerca de ajuste como en el paso 3. No sobre ajuste.

AVISO: Después de arrancar el sistema, revise todas las conexiones en busca de fugas. Reajuste si es necesario.

II) DIRECTRICES DE USO

GENERAL

Antes de utilizar el clorador en su alberca o SPA debe de asegurar un apropiado balance y acondicionamiento. Debe de tener una concentración de cloro residual aproximado de 1.0 a 1.5 ppm. Siga las instrucciones de su distribuidor y fabricante de químicos. Revise el cloro residual diariamente y ajuste la válvula de control para añadir más o menos cloro. La demanda de cloro en la alberca o SPA varía según el uso, temperatura, luz solar, etc. Inicialmente usted tendrá que revisar continuamente los niveles de químico para determinar la carga apropiada de cloro y ajustar correctamente la válvula de control para dosificar el cloro requerido para su necesidad. Siga las instrucciones de su fabricante de químicos para un apropiado nivel de cloro.

RELLENADO DE CLORADOR

PELIGRO

- Use solamente pastillas de 3" de diámetro de Tricloro-S Triazinetrione de baja disolución.
- Nunca use tabletas de cloro de rápida disolución.
- Nunca mezcle Tablet de Tricloro-S-Triazinetrione con Hipoclorito de calcio, o con cualquier otra forma de cloro concentrado u otro tipo de químico. Puede provocar fuego y/o explosión.
- Nunca añada otro tipo de cloro, Nivelador de pH, tratamiento de choque o alguicida en el desnatador. Si es necesario utilizar estos productos deben de añadirse directamente en el agua de la alberca.
- Nunca aisle el dosificador de cloro con válvulas u otros artefactos.

PRECAUCIÓN

- Lea y siga todas las instrucciones de seguridad antes de operar o darle mantenimiento al dosificador automatico de cloro.
- Para reducir riesgos o daños, no permita que niños usen este producto.
- Cubra ojos y piel mientras se le de mantenimiento o servicio a esta unidad.
- No inhale los gases del clorador o contenedores de químicos.
- El dosificador de cloro puede estar bajo presión. Tenga cuidado al remover la tapa.

1. Apague todas las bombas y el temporizador.
2. Ponga la válvula de control del clorador en "OFF"

3. Verifique que la línea de retorno a la alberca que sale del clorador este sin restricciones.
4. Espere un minuto para despejar los sistemas presurizados antes de proceder a remover la tapa.
5. Remueva la tapa.
6. Rellene de cloro el dosificador solamente con tabletas de 3" de diámetro de Tricloro-S-Triazinetrione de disolución lenta.
7. Asegure la tapa del dosificador de cloro.
8. Abra la válvula de control en el ajuste deseado y encienda la bomba.

III) MANTENIMIENTO

A) Para cambiar el Sello (O-Ring)

012-003-A-005 (En línea 2 kg)
012-003-A-007 (By pass 2 kg)

1. Lea y siga las instrucciones en los pasos 1 al 5 en la sección Rellenado del Clorador.
2. Remueva el Sello (O-Ring) y reemplácelo con el repuesto (012-003-D-004)
3. Coloque nuevamente la tapa. Si el clorador necesita ser rellenado lea y siga las instrucciones en los pasos 6 al 8 en la sección Rellenado del Clorador.

012-003-A-006 (En línea 4 kg)
012-003-A-008 (By pass 4 kg)

1. Lea y siga las instrucciones en los pasos 1 al 5 en la sección Rellenado del Clorador.
2. Remueva el Sello (O-Ring) y reemplácelo con el repuesto (012-003-D-012). Re ensamble asegurándose que la tuerca para tapa superior este sobre la tapa.
3. Coloque nuevamente la tapa. Si el clorador necesita ser rellenado lea y siga las instrucciones en los pasos 6 al 8 en la sección Rellenado del Clorador.

B) Para remover la válvula de control

Ajuste la válvula de control en "FULL". Inserte un destornillador en la abertura opuesta al indicador, levante y rote la manija contra las manecillas del reloj. Esto permitirá que la manija trabe con la lengüeta para liberar el canto del cuerpo.

C) Hibernar

Donde las temperaturas puedan llegar a la congelación se recomienda, drenar toda el agua del dosificador de cloro, (Para los equipos en línea permanentemente instalados remueva únicamente el tapón de drenado). Cuidadosamente remueva las tabletas sin disolver, y enjuague el clorinador con agua.

D) Aspirado

Cuando se aspire, cierre la válvula de control para prevenir que sedimentos o impurezas obstruyan la válvula.

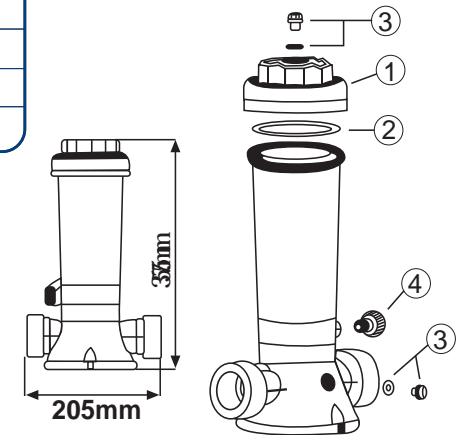
E) Lubricación

Nunca use lubricantes con base en petróleo para lubricar el sello (O-ring). Para lubricar use Jack's No 327 solamente.

012-003-A-005 (En línea 2 kg)

REF No.	NUM PART	DESCRIPCIÓN	CANT
1	012-003-D-001	Tapa Superior para Clorador Pastilla 2kg	1
2	012-003-D-004	O-Ring para Tapa Clorador Pastilla 2kg	1
3	012-003-D-002	Tapón de drenado para Clorador Pastilla 2kg con Sello	2
4	012-003-D-005	Válvula de dosificación para Clorador de Pastilla	1

DIBUJO 1



012-003-A-007 (By pass 2 kg)

REF No.	NUM PART	DESCRIPCIÓN	CANT
1	012-003-D-001	Tapa Superior para Clorador Pastilla 2kg	1
2	012-003-D-004	O-Ring para Tapa Clorador Pastilla 2kg	1
3	012-003-D-002	Tapón de drenado para Clorador Pastilla 2kg con Sello	2
4	012-003-D-005	Válvula de dosificación para Clorador de Pastilla	1
5	012-003-D-011	Adaptador Interior para manguera Clorador Pastilla	2
6	012-003-D-010	Tuerca de Sellado	4
7	012-003-D-003	Tubo Plástico 8fts para Clorador de Pastilla fuera de línea 1	1
8	012-003-D-009	Adaptador de Inyección de cloro	2
9	012-003-D-013	Abrazadera para inyección de cloro	2
10	012-003-D-008	Válvula Check para Clorador fuera de línea	1

DIBUJO 2

