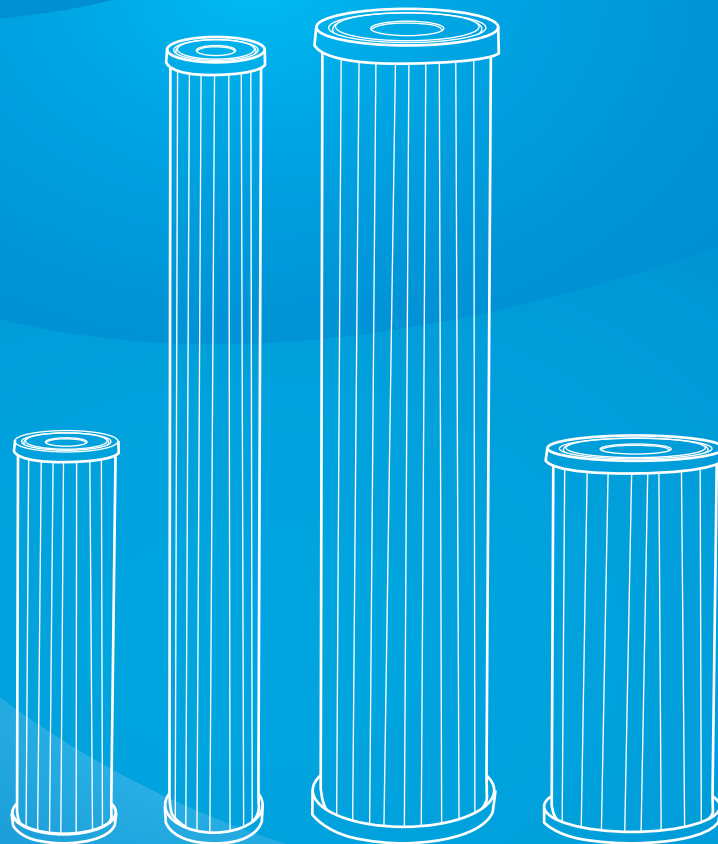


# PURIKOR

Filtración POE/ POU



## Filtros Cartucho

PKCPL2.5X10X1, PKCPL2.5X10X5, PKCPL2.5X10X20, PKCPL2.5X20X5, PKCPL2.5X20X20,  
PKCPL4.5X10X1, PKCPL4.5X10X5, PKCPL4.5X10X20, PKCPL4.5X10X50, PKCPL4.5X20X1,  
PKCPL4.5X20X5, PKCPL4.5X20X20, PKCPL4.5X20X50

FILTROS CARTUCHO PLEGABLE (PL)

FICHA TÉCNICA

# SEDIMENTOS PL

PKCPL2.5X10X1, PKCPL2.5X10X5, PKCPL2.5X10X20, PKCPL2.5X20X5, PKCPL2.5X20X20,  
PKCPL4.5X10X1, PKCPL4.5X10X5, PKCPL4.5X10X20, PKCPL4.5X10X50, PKCPL4.5X20X1,  
PKCPL4.5X20X5, PKCPL4.5X20X20, PKCPL4.5X20X50

## ESPECIFICACIONES

PURIKOR le ofrece una serie de filtros cartucho de alta eficiencia, con diseño plegable para la reducción de sedimentos en el agua.

### Aplicaciones

- Pre-tratamiento para sistemas de ósmosis inversa, ultrafiltración y filtración básica
- Residencial: casas habitación, departamentos, viviendas
- Comercial: oficinas, cafeterías, gimnasios, máquinas de hielo, bebidas, etc.
- Industrial ligero: procesado de alimentos, procesado de bebidas, etc.

### Ventajas



- Mayor superficie de retención de sólidos



- Larga duración



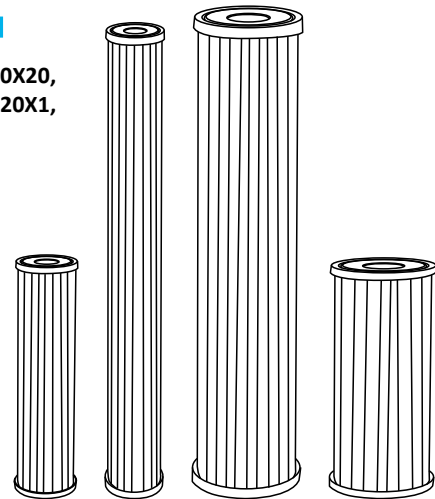
- Menor costo de filtración



- Alta eficiencia



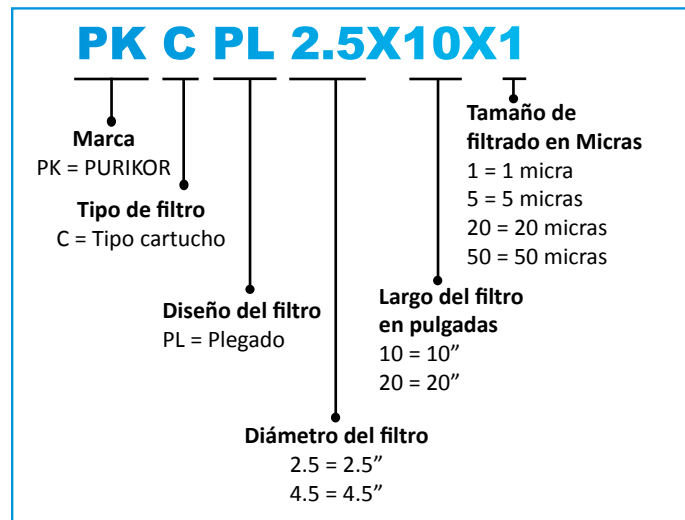
- Lavable / reusable



### Características de operación

- Rango de temperatura de entrada: 4°C - 52°C
- Máxima presión de trabajo: 80 psi
- Lavar este cartucho al menos cada 6 meses
- Se recomienda lavar este cartucho cada 6 meses o al percibir alguna baja en el desempeño

### DESCRIPCIÓN DEL CÓDIGO



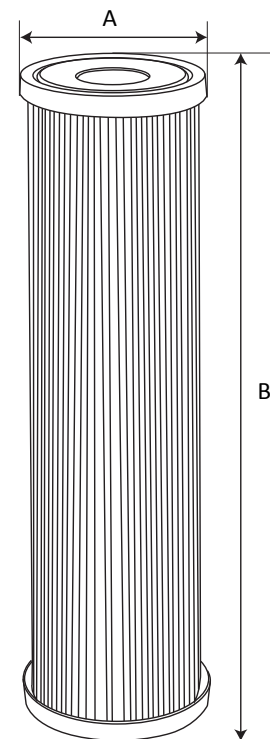
## TABLA DE ESPECIFICACIONES

CÓDIGO	DESCRIPCIÓN	DIÁMETRO (pulgadas)	ALTURA (pulgadas)	MICRAS NOMINALES	FLUJO NOMINAL (gpm)*
PKCPL2.5X10X1	FILTRO CARTUCHO DE POLIPROPILENO PLEGADO	2.5	10	1	4
PKCPL2.5X10X5				5	7
PKCPL2.5X10X20			20	8	
PKCPL2.5X20X5			20	5	14
PKCPL2.5X20X20		20		16	
PKCPL4.5X10X1		4.5	10	1	15
PKCPL4.5X10X5				5	15
PKCPL4.5X10X20				20	15
PKCPL4.5X10X50			20	50	15
PKCPL4.5X20X1				1	15
PKCPL4.5X20X5				5	25
PKCPL4.5X20X20		20	20	25	
PKCPL4.5X20X50	50		25		

\* El flujo puede variar de acuerdo a las condiciones de operación

## DIMENSIONES Y PESOS

CÓDIGO	DIMENSIONES en mm		PESO (kg)
	A	B	
PKCPL2.5X10X1	63.5	254	0.1
PKCPL2.5X10X5			0.1
PKCPL2.5X10X20			0.1
PKCPL2.5X20X5		508	0.2
PKCPL2.5X20X20			0.2
PKCPL4.5X10X1	114.3	254	0.3
PKCPL4.5X10X5			0.2
PKCPL4.5X10X20			0.3
PKCPL4.5X10X50			0.3
PKCPL4.5X20X1		508	0.4
PKCPL4.5X20X5			0.4
PKCPL4.5X20X20			0.4
PKCPL4.5X20X50			0.4



# PURIKOR

*Cuida el agua, protege la vida*

## Filtros Cartucho PLEGABLE (PL)



# PURIKOR

*Cuida el agua, protege la vida*

