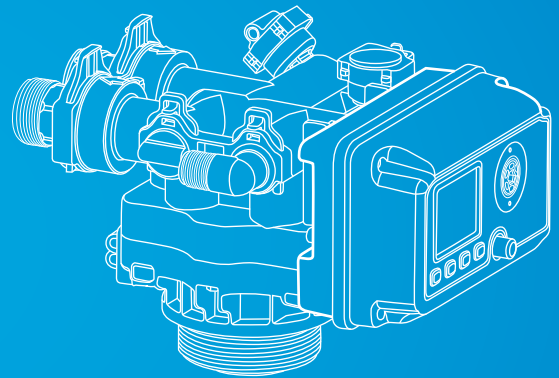
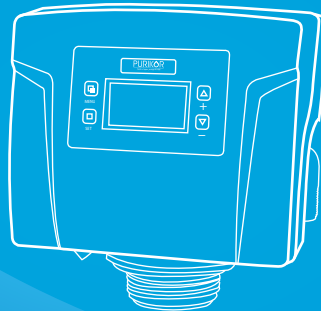
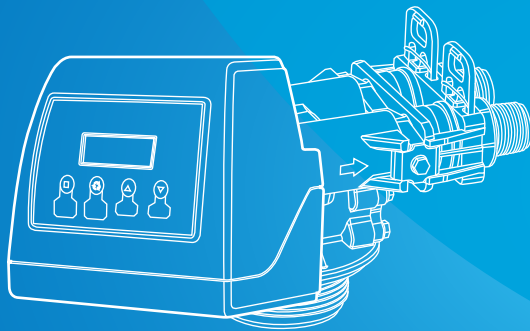
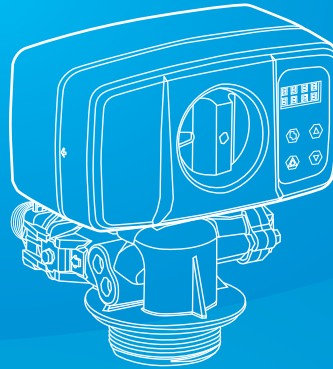
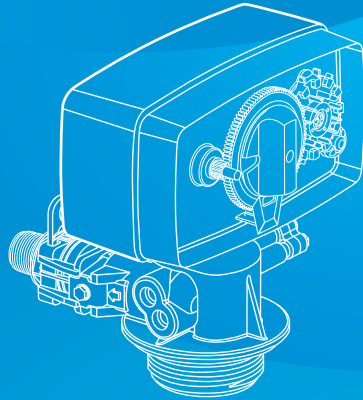


PURIKOR

Suavización y Filtración POE



Válvulas para Filtración

PKVF26T, PKVF26D, PKVF27D, PKVF32D, PKVF48D

Válvulas de control automático para los sistemas de filtración

FICHA TÉCNICA

VÁLVULAS PARA FILTRACIÓN

PKVF26T, PKVF26D, PKVF27D, PKVF32D, PKVF48D

ESPECIFICACIONES

Las válvulas PURIKOR, ofrecen un control automático sobre los ciclos de los sistemas de filtración de agua.

APLICACIONES

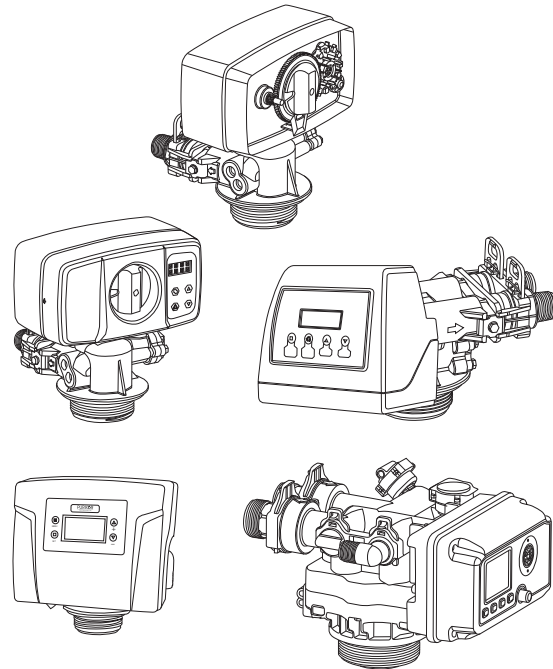
- Residencial
- Comercial
- Industrial ligero

VENTAJAS

- Funcionamiento automático para los ciclos de operación por tiempo y/o demanda
- Pantalla iluminada y botones de navegación (excepto PKVF26T)
- Fácil instalación y operación, sin códigos o símbolos complicados para programar
- Cuerpo de válvula construida en Noryl (PPO)
- Tornillería en acero inoxidable y O-rings en EPDM
- Diseño versátil y eficiente
- Bypass incluido (sólo modelos PKVF26D, PKVF27D y PKVF32D)
- Incluye transformador para la alimentación de la válvula (120v a 12v)
- El agua nunca está en contacto con materiales sujetos a oxidación
- Hora de retrolavado ajustable (excepto PKVF26T)

CARACTERÍSTICAS DE OPERACIÓN

- Rango de presión de operación: 20 - 125 psi (1.38 - 8.62 bar)
- Rango de temperatura de operación: 1 a 40 °C



DESCRIPCIÓN DEL CÓDIGO

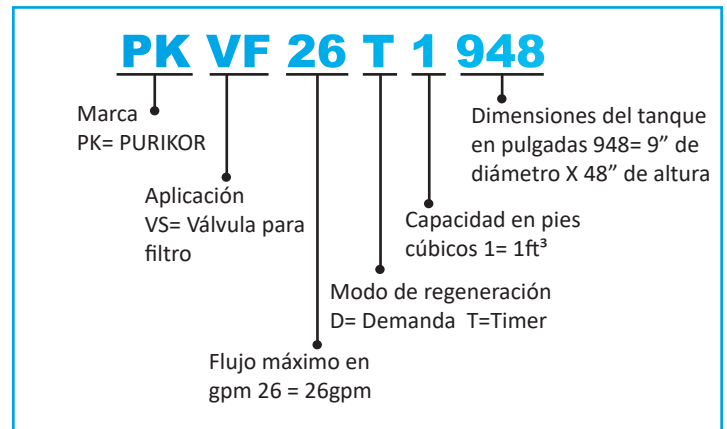


TABLA DE SELECCIÓN DE VÁLVULA PARA FILTRACIÓN

CÓDIGO	CAPACIDAD ft ³	DIMENSIONES DEL TANQUE	Superficie de filtración en ft ²	Zeolita			Carbón Activado			CONEXIÓN			VOLTAJE DE ALIMENTACIÓN
				Flujo Servicio Residencial 16 gpm/ft ² (gpm)	Flujo Servicio Comercial 8 gpm/ft ² (gpm)	Flujo Retrolavado 12 gpm/ft ² (gpm)	Flujo Servicio Residencial con 1 min. tiempo contacto (gpm)	Flujo Servicio Comercial con 3 min tiempo contacto (gpm)	Flujo Retrolavado 12 gpm/ft ² (gpm)	ENTRADA/SALIDA	DRENAJE	TANQUE	
PKVF26T-1-948	1	9" X 48"	0.44	6.60	3.52	5.28	7.50	2.70	5.28	1" NPT	1/2" CONEX. ESPIGA	2.5" NPSM	110V
PKVF26D-1-948	1	9" X 48"	0.44	7.04	3.52	5.28	7.50	2.70	5.28				
PKVF26T-1.5-1054	1.5	10" X 54"	0.55	8.80	4.40	6.60	11.25	4.05	6.60				
PKVF26D-1.5-1054	1.5	10" X 54"	0.55	8.80	4.40	6.60	11.25	4.05	6.60				
PKVF27D-1.5-1054	1.5	10" X 54"	0.55	8.80	4.40	6.60	11.25	4.05	6.60				
PKVF27D-2-1248	2	12" X 48"	0.79	12.64	6.32	9.48	15.00	5.40	9.48				
PKVF27D-2.5-1354	2.5	13" X 54"	0.92	14.72	7.36	11.04	18.75	6.75	11.04				
PKVF27D-3-1465	3	14" X 65"	1.07	17.12	8.56	12.84	22.50	8.10	12.84				
PKVF32D-4-1665	4	16" X 65"	1.40	22.40	11.20	16.80	24-30*	10.80	16.80				
PKVF32D-5-1865	5	18" X 65"	1.77	24-28*	14.16	21.24	24-32*	13.50	21.24				
PKVF48D-7-2162	7	21" X 62"	2.41	38.56	19.28	28.92	38-45*	18.90	28.92				

Zeolita

Flujo Residencial: considera un flujo de servicio de 16 gpm/ ft²

Flujo Comercial: considera un flujo de servicio de 8 gpm/ft²

Considera un flujo de retrolavado de 12 gpm/ft²

Carbón Activado

Flujo Residencial de 7.5 gpm por pie cubico de carbón activado con 1 minuto de tiempo de contacto

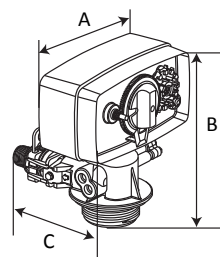
Flujo Comercial de 2.7 gpm por pie cubico de carbón activado con 3 minutos de tiempo de contacto

Considera flujo de retrolavado de 12 gpm/ft² de superficie de filtración

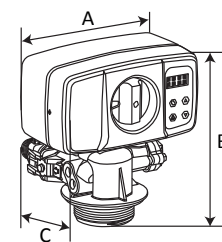
* El rango considera el flujo normal de la válvula y el flujo máximo de la válvula

DIMENSIONES Y PESOS

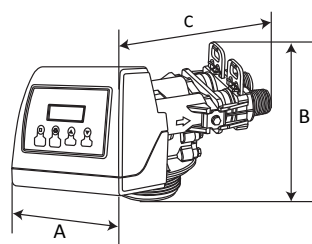
MODELO	DIMENSIONES (mm)			PESO (kg)
	A	B	C	
PKVF26T	200	210	195	2.6
PKVF26D	200	216	260	3
PKVF27D	160	180	335	2.9
PKVF32D	215	220	320	2.8
PKVF48D	270	245	335	5.5



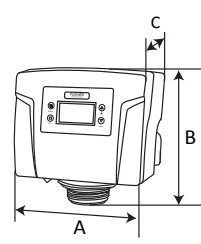
PKVF26T



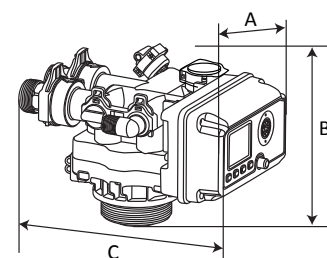
PKVF26D



PKVF27DHE



PKVF32D



PKVF48D

Válvulas para filtración



PKVF26D



- Perillas mecánicas que indica el ciclo de operación, la hora actual y los días de retrolavado

- Pantalla LCD que muestra la hora actual, modo de retrolavado y la capacidad restante
- Perilla mecánica que indica el ciclo de operación

PKVF32D



- Pantalla LCD que muestra la hora actual, modo de retrolavado y la capacidad restante
- Display con botones de navegación para una fácil programación
- Programación amigable

- Resistencia al agua
- Pantalla a color, muestra la hora actual, capacidad restante y el flujo
- Programación amigable
- Perilla mecánica que indica el ciclo de operación
- Botón para retrolavado retrasada

PKVF26T



PKVF27D



PKVF48D



PURIKOR

Cuida el agua, protege la vida

FTPK-SUVF-1706231

