

# SERIE STEP

STEP60, STEP80

BOMBAS CENTRÍFUGAS MULTITAPAS HORIZONTALES

# SERIE STEP

STEP60, STEP80

## ESPECIFICACIONES

La bomba multietapas serie STEP marca AQUA PAK nos ofrece confiabilidad y un bajo consumo energético. Es ideal para el uso doméstico, especialmente para la presurización y sistemas de irrigación.

### APLICACIONES

- Suministro de agua a viviendas.
- Sistemas de riego.
- Sistemas hidroneumáticos.
- Sistemas de presión constante.

### CARACTERÍSTICAS DE CONSTRUCCIÓN

- Camisa(tubo envolvente) en acero inoxidable 304.
- Succión y descarga en hierro fundido.
- Impulsores y difusores fabricados en Noryl®.
- Eje de la bomba en acero inoxidable 304.
- Sello mecánico de carbón/cerámica.
- Tapón de purga y cebado en Bronce.
- Carcasa de motor en aluminio.

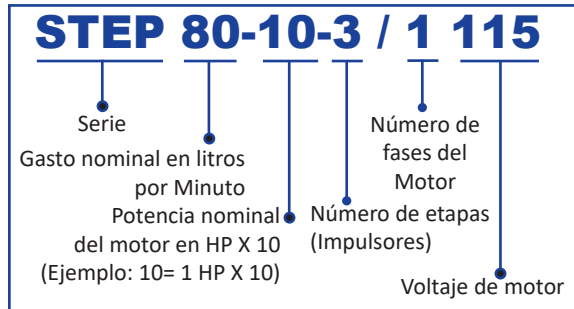
### MOTOR

- Asíncrono, dos polos.
- Protección IP 44.
- Aislamiento clase F.
- Servicio continuo.
- Protección térmica incorporado.
- Interruptor a prueba de goteo.

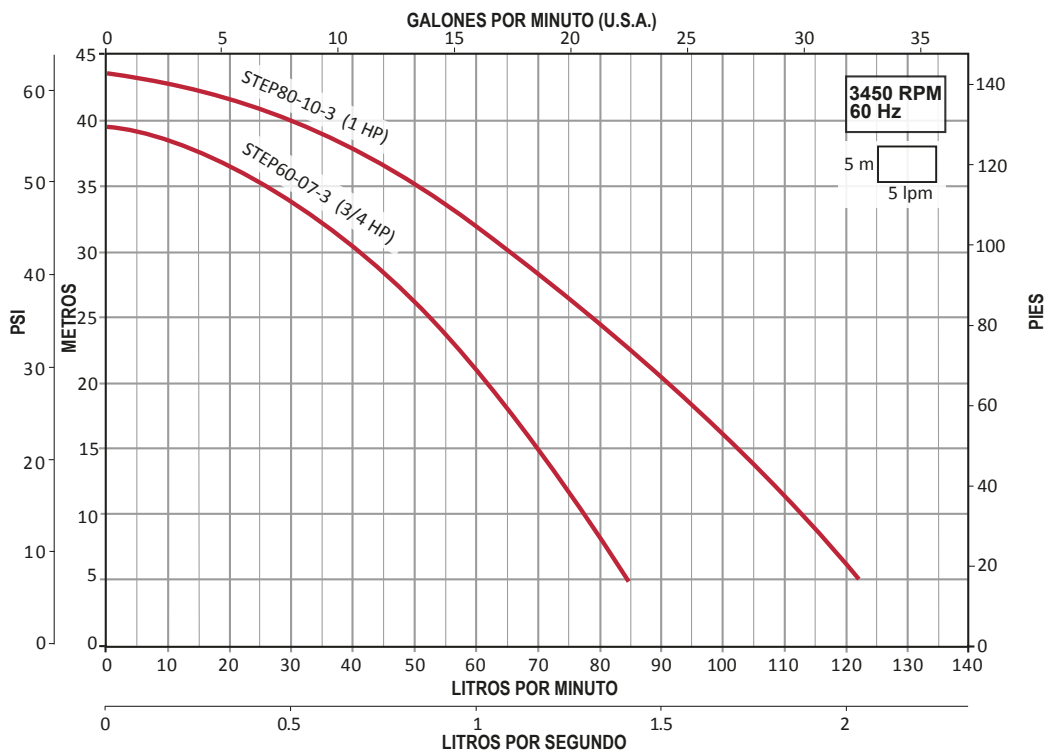
### CARACTERÍSTICAS DE OPERACIÓN

- Temperatura máxima del fluido: 35°C
- Autoaspirante: 2 m.c.a.

### CÓDIGO DE LA BOMBA



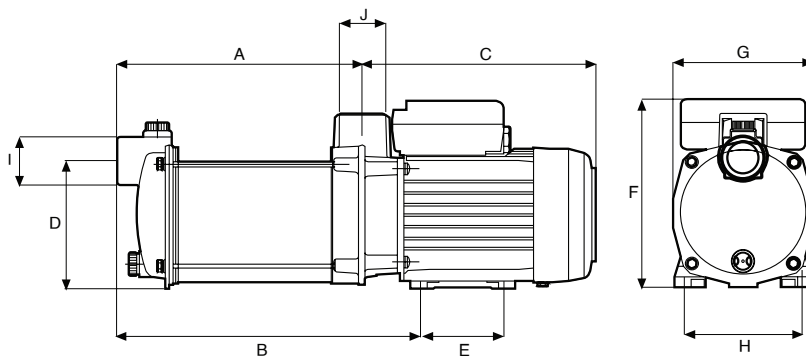
## CURVAS DE RENDIMIENTO



CÓDIGO	HP	kW	FASES X VOLTS	AMP.	SUCCIÓN X DESCARGA (pulgadas)	*DMS	PRESIÓN AL CIERRE (m/psi)	CARGA EN METROS (psi)			
								10 (25.2)	20 (28.4)	30 (42.6)	40 (56.8)
								GASTO (lpm)			
STEP60-07-3/1115	3/4	0.55	1 x 115	9.8	1" x 1"	1.25"	39 / 55	77	62	41	
STEP80-10-3/1115	1	0.75		11.1			44 / 62	113	91	65	30

## DIMENSIONES Y PESOS

CÓDIGO	DIMENSIONES (mm)										PESO (Kg)
	A	B	C	D	E	F	G	H	I	J	
STEP60-07-3/1115	165.1	140.5	203.2	127	38.1	203.2	152.4	120.65	1"	1"	12
STEP80-10-3/1115	165.1	140.5	203.2	127	38.1	203.2	152.4	120.65	1"	1"	13



**AQUA PAK®**

**STEP**



**3**  
AÑOS  
DE GARANTÍA

