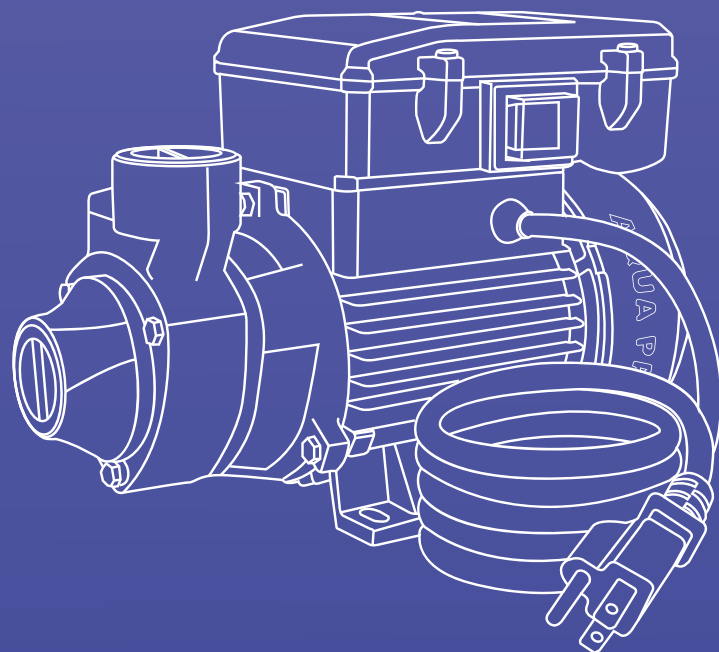


AQUA PAK®



SERIE AP50

AP-50/1127 Y AP-50X/1127

BOMBAS PERIFÉRICAS

FICHA TÉCNICA

SERIE AP50

ESPECIFICACIONES

La bomba de superficie serie AP cuenta con impulsor de álabes periféricos de flujo radial, es ideal para bombear agua limpia, sin partículas abrasivas o líquidos químicamente no agresivos.

APLICACIONES

- Suministro de agua a viviendas
- Sistemas de riego
- Sistemas hidroneumáticos
- Llenado de tinacos, cisternas, depósitos, etc.

VENTAJAS

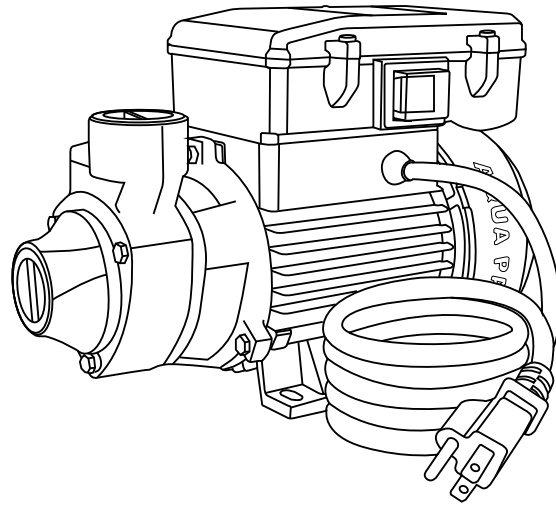
- Cuerpo de la bomba: Hierro fundido, con inserto antibloqueo en acero inoxidable (sólo AP-50X)
- Impulsor: Aleación de bronce, con álabes periféricos radiales
- Eje de la bomba: Acero Inoxidable AISI304
- Sello mecánico: Carbón-Cerámica

CARACTERÍSTICAS DE OPERACIÓN

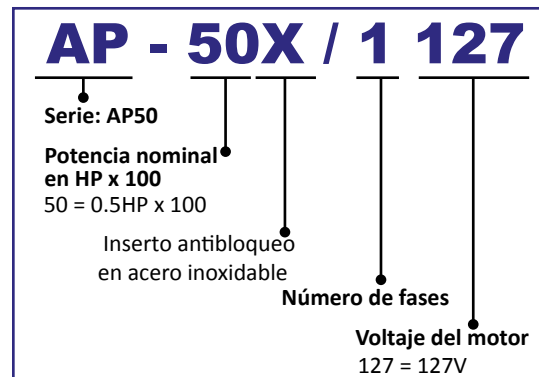
- Autoaspirante: 3m
- Temperatura del líquido: 10°C hasta 60°C
- Máx. Temperatura Ambiente: 40°C

MOTOR

- Motor cerrado, enfriado por aire
- Asíncrono, dos polos
- Protección IP 44
- Aislamiento clase B
- Servicio continuo
- Protección térmica incorporada
- Interruptor a prueba de goteo y cable tomacorriente con clavija(sólo AP-50X)



DESCRIPCIÓN DEL CÓDIGO



CURVAS DE OPERACIÓN

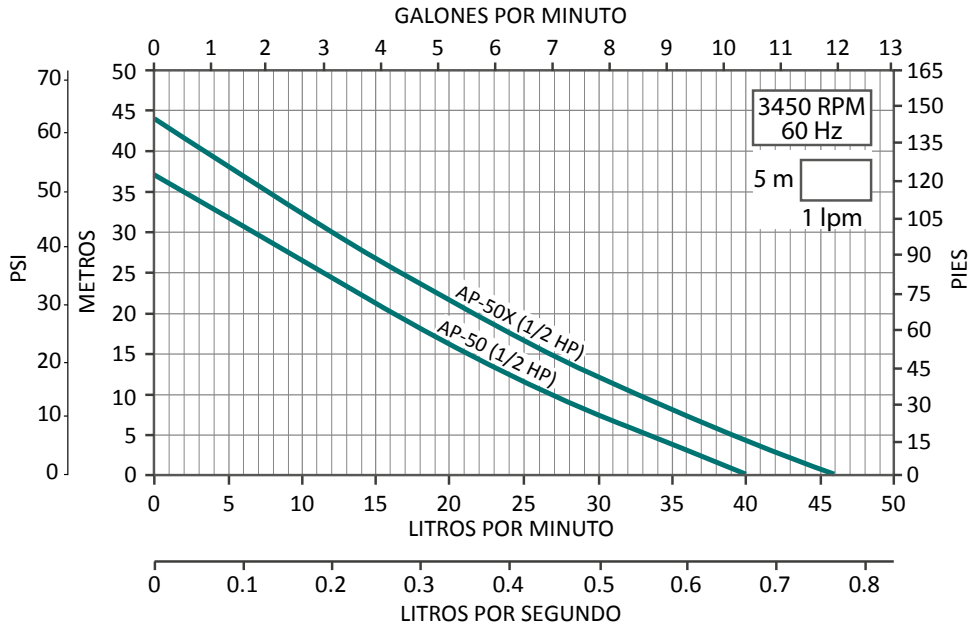


TABLA DE ESPECIFICACIONES

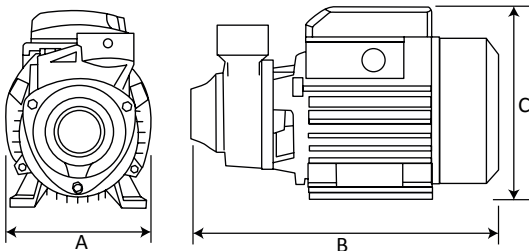
CÓDIGO	HP	KW	FASES x VOLTS	AMP.	SUCCIÓN X DESCARGA	DMS*	PRESIÓN AL CIERRE (m/psi)	CARGA EN METROS (psi)			
								10 (14.2)	20 (28.4)	30 (42.6)	40 (56.8)
								GASTO (litros por minuto)			
AP-50/1127	1/2	0.37	1 X 127	4.7	1" X 1"	1.25"	37/52	27	16	6.5	
AP-50X/1127							44/62	32.5	21.5	12	3.2

*DMS=Diámetro mínimo sugerido para la tubería de succión

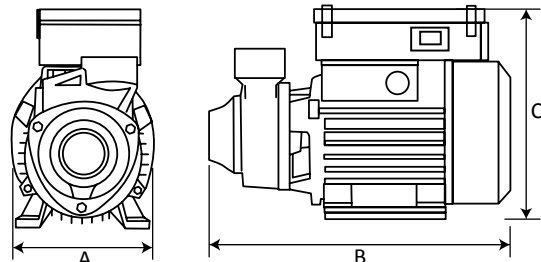
DIMENSIONES Y PESOS

CÓDIGO	DIMENSIONES (mm)			PESOS (kg)
	A	B	C	
AP-50/1127	117	258	150	5
AP-50X/1127	117	258	190	5.7

AP-50



AP-50X





AP-50



AP-50
ANTIBLOQUEO

BOMBAS PERIFÉRICAS

