

Motor 6" SAER Serie MS

Los **motores sumergibles rebobinables** para pozo profundo de 6" de diámetro son 100% probados en Italia.

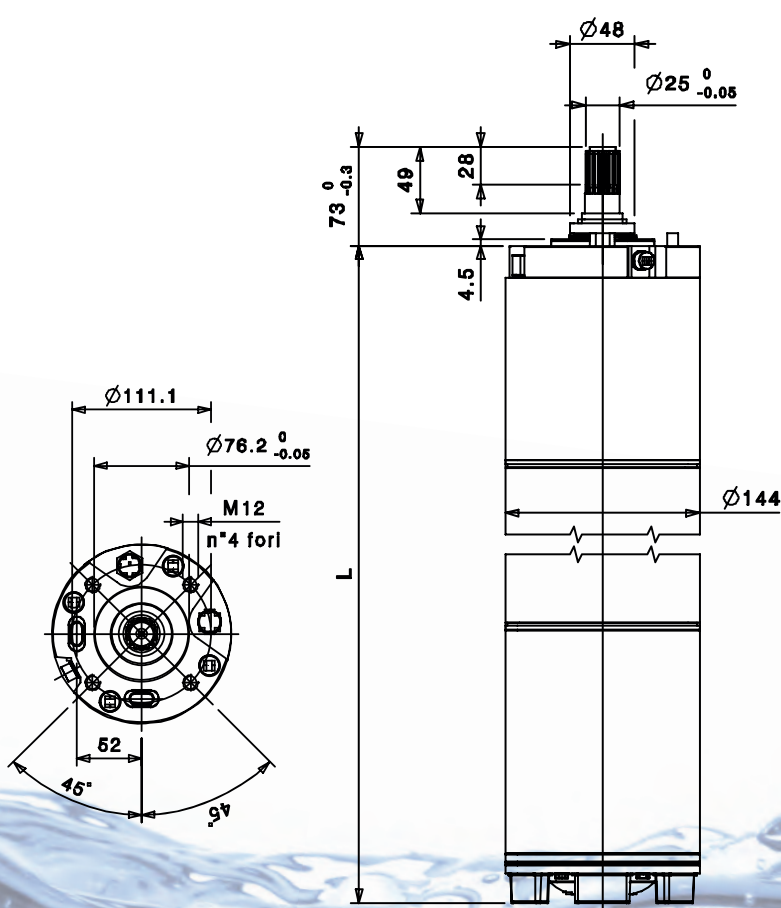
Hecho de acero inoxidable AISI304 con fundición gris, sus características de alta calidad garantizan años de trabajo continuo y sin riesgo gracias a su grado de protección IP68.



Características

- **Campanas:**
Hierro fundido
- **Camisa:**
Acero inoxidable AISI304
- **Eje:**
Acero inoxidable AISI431
- **Sello mecánico:**
Carburo de silicio/Óxido de alúmina
- **Temperatura máxima del agua:**
45°C
- **Juntas:**
EPDM

- **Capacidad de esfuerzo:**
De 7.5 a 17.5 HP hasta 10,000 N
De 20 a 50 HP hasta 17,700 N
- **Grado de protección:**
IP68
- **Máxima profundidad de operación:**
200m
- **Tolerancia de voltaje:**
+10% / -10%
- **Arranques por hora máximo:**
De 7.5 a 30 HP hasta 20
De 35 a 40 HP hasta 15
De 50 HP hasta 10
- **Longitud**
Cable de 3m



6" Enfriamiento por Agua

Modelo NOVEM	HP	Fases/Hz	Voltaje	Amperaje (Cp)	Amperaje (Fs)	Largo "L" (mm)	Peso (Kg)
6MS152-7233	7.5	3F/ 60Hz	230V	21.3	24.1	552	44
6MS152-7463			460V	10.6	12.1		
6MS152-10233	10		230V	27.9	32.2	595	49
6MS152-10463			460V	13.9	16.1		
6MS152-12233	12.5		230V	34.6	38.9	635	54
6MS152-12463			460V	17.3	19.4		
6MS152-15233	15		230V	41.2	45.5	685	60
6MS152-15463			460V	20.6	22.7		
6MS152-17233	17.5		230V	47.8	53.8	725	62
6MS152-17463			460V	23.9	26.9		
6MS152-20463	20		460V	25.8	30.6	775	65
6MS152-25463	25		460V	32.8	37.5	875	81
6MS152-30463	30	460V	37.9	44	965	91	
6MS152-35463	35	460V	44.4	49.3	1055	103	
6MS152-40463	40	460V	50.4	57.4	1135	109	
6M153-50463	50	460V	60.9	72.8	1225	120	

