

Bombas Presurizadoras AQC-20

02/11/2023



La bomba presurizadora AQC-20 de tres velocidades, es ideal para incrementar la presión en pequeños sistemas de agua. Se recomienda instalar después del tinaco para mejorar la presión en la casa o antes del boiler de paso para aumentar la presión de entrada o en sistemas de calentamiento solar para mejorar su funcionamiento.

Tiene un diseño compacto para operación silenciosa y una instalación "in-line" (directamente en la tubería sin necesidad de soportes); de manera automática se enciende al detectar flujo de agua ya que cuenta con interruptor de flujo.

Características de la bomba

- Sello mecánico de carbón y cerámica
- Cuerpo de la bomba hecha de hierro
- Temperatura del líquido 2-90 °C
- Impulsor de polietileno
- Usar con agua limpia, libre de sólidos (pH 6.5 a 8.5)

Características del motor

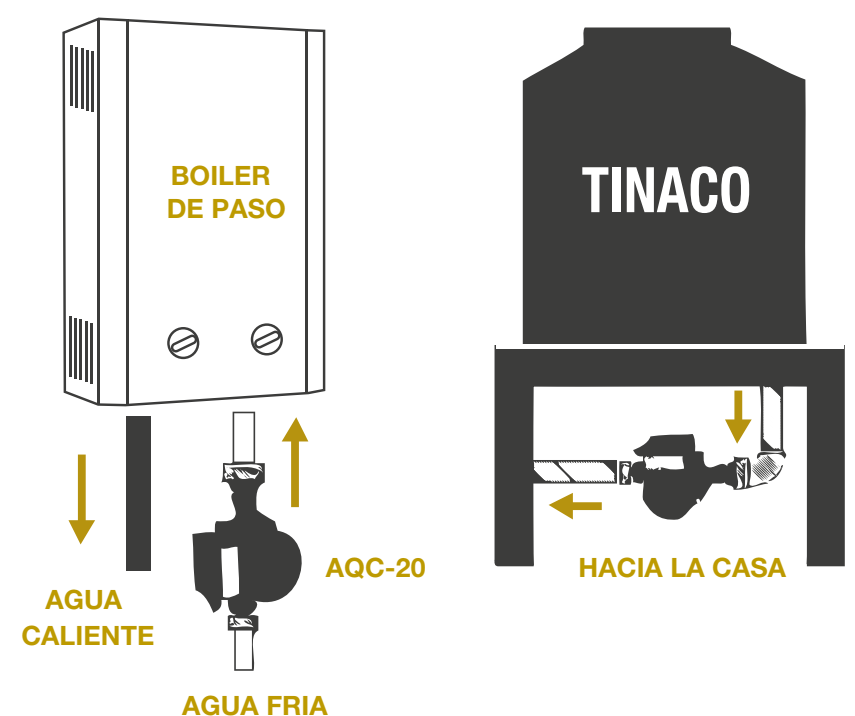
- Flecha de cerámica
- Aislamiento clase H
- Temperatura ambiente máx. 40 °C
- Protección IP44 (requiere protegerse en intemperie)
- El eje del motor debe mantenerse en posición horizontal

Accesorios incluidos

RP3618 - Sensor de flujo
Conectores de 3/4"



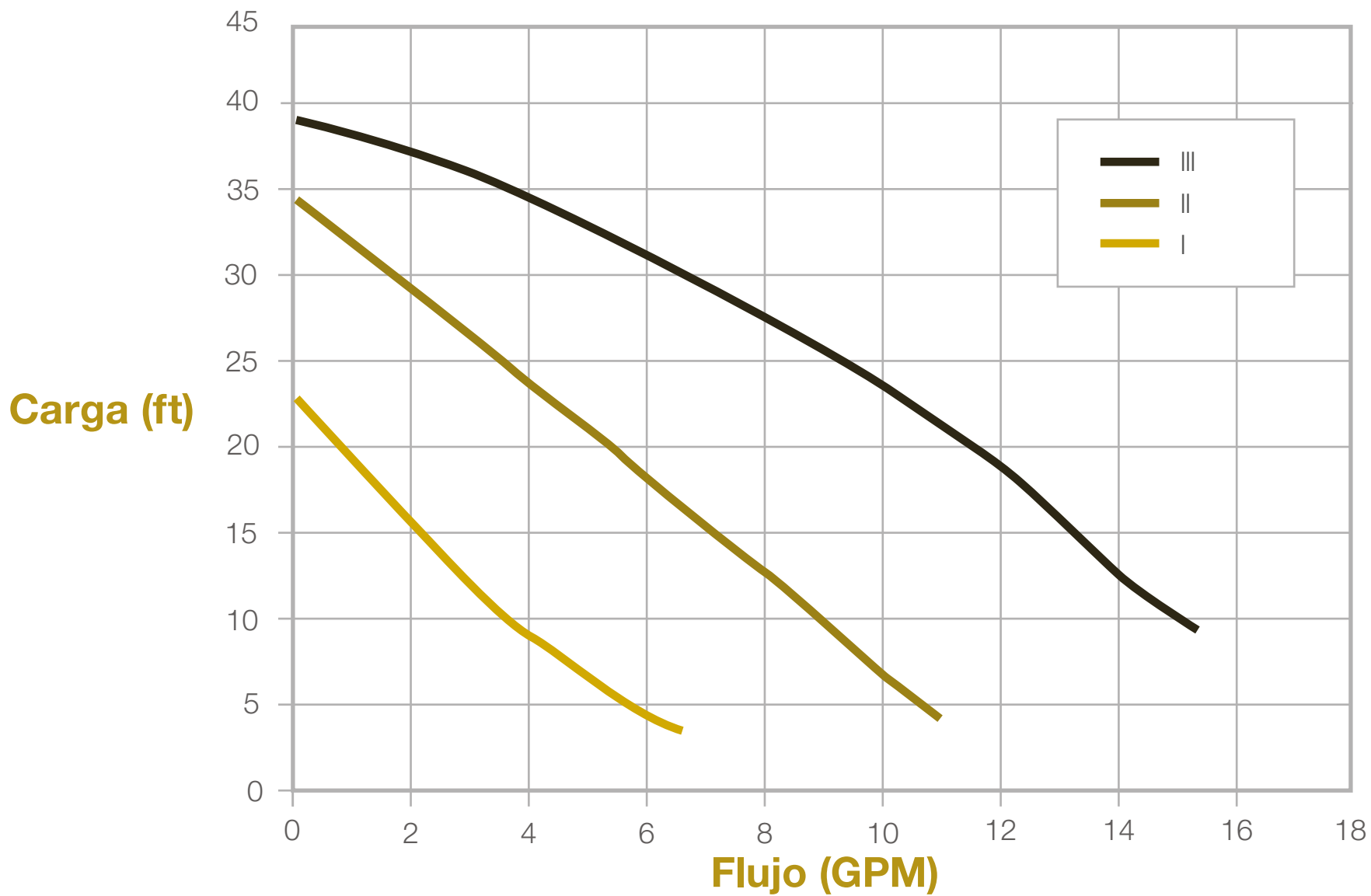
*Presurizadora 3 velocidades



Bombas Presurizadoras AQC-20

02/11/2023

Especificaciones y Curva de operación

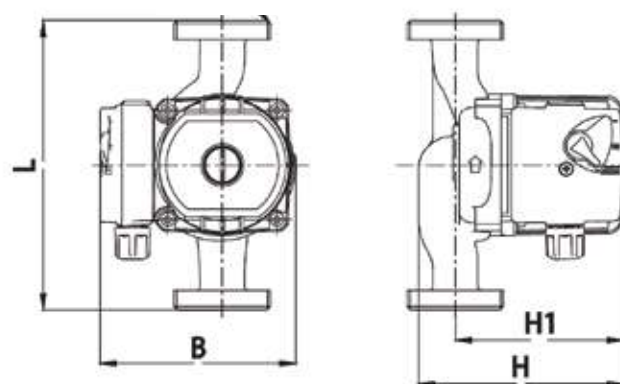


Modelo	Velocidad	Voltaje	Frecuencia	Amperaje	Potencia	Flujo Máx.	Carga Máx.	Descarga	Fases
AQC-20	I	127 V	60 Hz	1.1 A	140 W	15 GPM	39 ft	1" x 1"	1
	II			1.6 A	210 W				
	III			1.8 A	245 W				

Dimensiones

Bomba

Modelo	L (mm)	B (mm)	H (mm)	H1 (mm)	Peso (kg)
AQC-20	180	150	160	135	4.6



Empaque

Modelo	Producto				Caja master			
	L (mm)	W (mm)	H (mm)	Peso (kg)	L1 (mm)	W1 (mm)	H1 (mm)	Peso (kg)
AQC-20	190	160	170	5	340	420	200	26

