

Bomba Periférica AQP60

02/11/2023



La motobomba periférica AQP60 es adecuada para instalaciones que necesitan presiones elevadas en relación con gasto a potencias bajas como instalaciones domésticas, pequeños sistemas de calefacción y presurización.

Características de la bomba

- Impulsor de bronce
- Sello mecánico de carbón-cerámica
- Cuerpo de bomba hecho de hierro
- Máxima presión de trabajo de 46 psi
- Temperatura máxima del líquido de 45 °C
- Temperatura ambiente máxima de 50 °C
- Capacidad de aspirar hasta 8 m de profundidad a nivel del mar
- Ideal para sistemas de 4 GPM @ 20 psi

Características del motor

- Motor asíncrono con jaula de ardilla, tipo TEFC, aislamiento de clase B, IP44 y con protección térmica incorporada.
- Soporte de carcasa del motor hecha de aluminio
- 3500 RPM

Refacciones

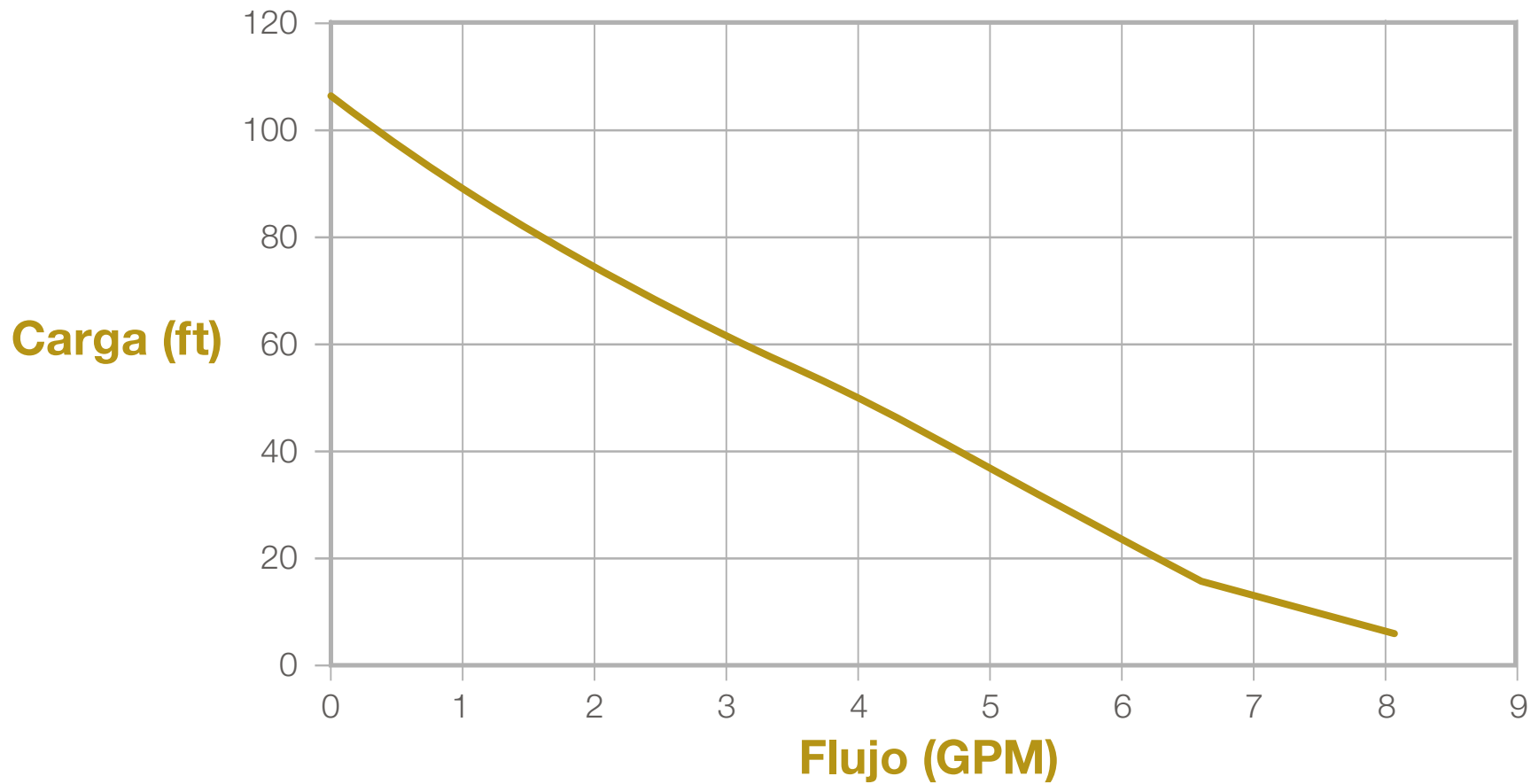
Código	Descripción
RP0304	Sello mecánico para AQP60
RP0305	Capacitor para AQP60
RP0301	Impulsor para AQP60
RP0313	Abanico para AQP60
RP0318	Tapa para caja de conexiones de AQP60



Bomba Periférica AQP60

02/11/2023

Especificaciones y Curva de operación

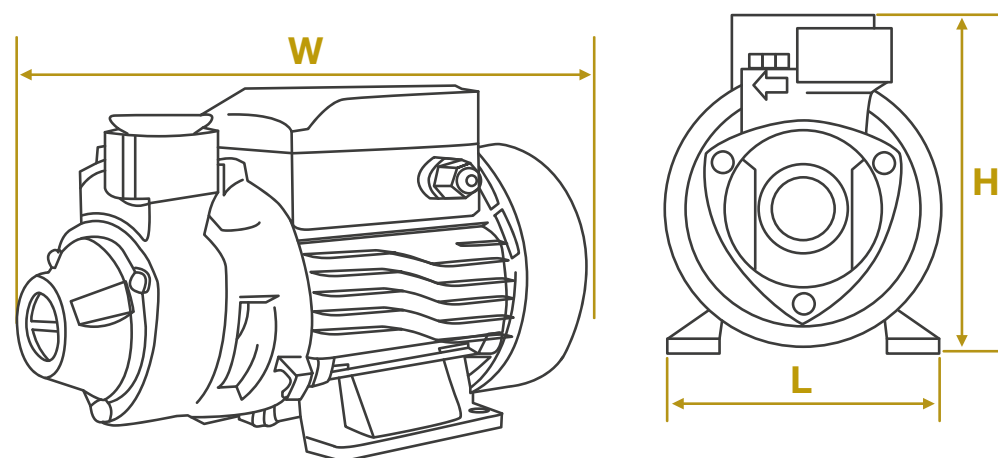


Modelo	Voltaje	Frecuencia	Amperaje	Potencia	Capacitor	Conexiones Succión x Descarga	Fases
AQP60	120 V	60 Hz	5.5 A	½ HP	20 µF	1" x 1" NPT	1

Dimensiones

Bomba

Modelo	L (mm)	W (mm)	H (mm)
AQP60	122	260	150



Empaque

Modelo	Producto				Caja master			
	L (mm)	W (mm)	H (mm)	Peso (kg)	L1 (mm)	W1 (mm)	H1 (mm)	Peso (kg)
AQP60	150	280	175	4.6	460	290	370	27

