

# Sistemas de Presión Esybox Max



\*Las bases ESYDOCK MAX se adquieren por separado.

**ESYBOX MAX es el nuevo sistema de presurización con INVERTER INTEGRADO idealmente diseñado para edificaciones comerciales y residenciales.**

ESYBOX MAX puede configurarse modularmente con las bases ESYDOCK MAX en sistemas individuales, dobles, triples o cuádruples, obteniendo así un sistema completo capaz de abastecer las necesidades hídricas de un edificio de departamentos de hasta 14 pisos o incluso hoteles cubriendo 200 puntos de salida de agua simultáneos con una presión constante de 50 PSI\*

## Ventajas:

- Sistema Innovador fabricado con la mejor tecnología italiana.
- Equipo compacto y ligero (30 kg).
- Asociación de hasta 4 equipos mediante Wireless.
- Motor de alta eficiencia con imanes permanentes, equiparable a un motor IE5.
- Hidráulica de alta eficiencia.
- Protección contra marcha en seco incorporada.
- Conectividad Integrada, para monitoreo remoto de las instalaciones.
- 2 años de garantía.

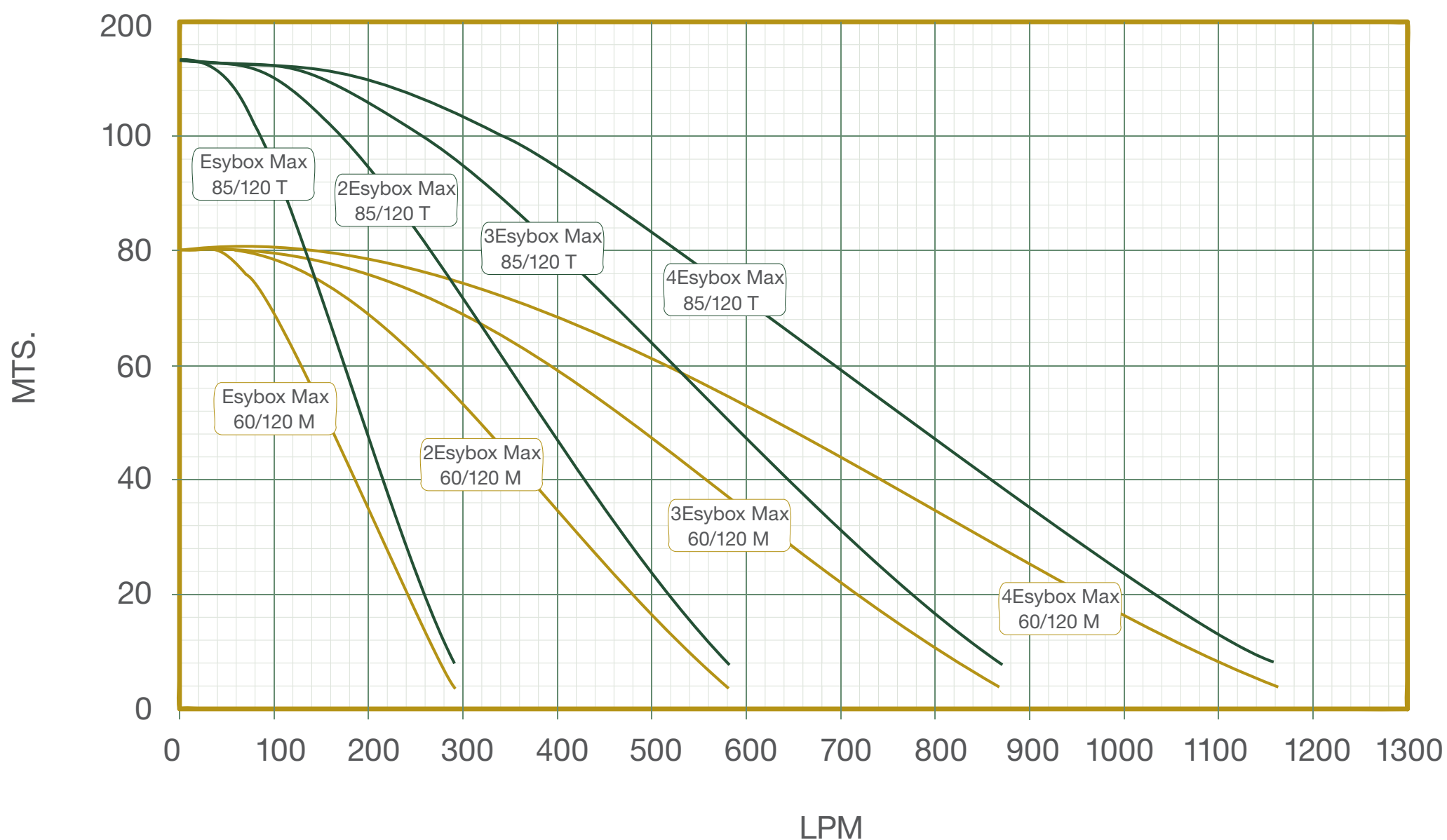
## Características:

<b>Cuerpo de la bomba:</b>	Tecnopolímero PA66
<b>Impulsores:</b>	Tecnopolímero PA66
<b>Difusores:</b>	Tecnopolímero PA66
<b>Sello mecánico:</b>	Carbón/carburo de silicio/EPDM
<b>Presión de Ajuste:</b>	3 bar (45 PSI De fabrica)
<b>Eje:</b>	A. Inox 303
<b>Tipo de succión:</b>	Positiva
<b>Grado de protección:</b>	IPX5
<b>Clase de aislamiento:</b>	F
<b>Líquido bombeado:</b>	Agua limpia neutra libre de sólidos
<b>Temp. Máx. Líquido:</b>	50°C
<b>Temp. Máx. Amb:</b>	55°C
<b>Presión Máx Trabajo:</b>	hasta 12 Bar (174 PSI)
<b>Presión Máx entrada:</b>	5 bar (72.5 PSI)
<b>Motor:</b>	Imanes permanentes enfriado por agua

Descubre mas en: <https://esyboxline.com/es/esybox-max/>



# Sistemas de Presión Esybox Max



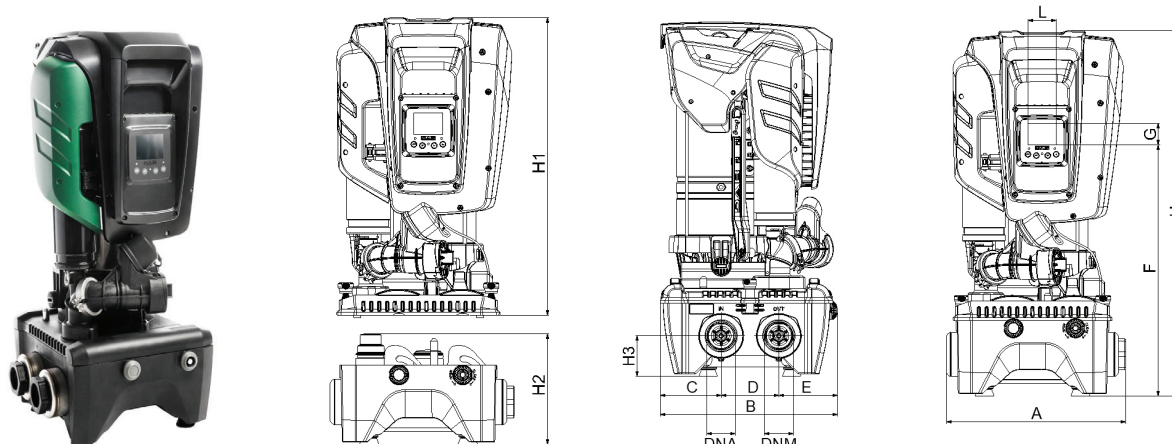
Modelo	HP	Voltaje	Etapas	Amperaje	Conexiones de la base	Peso bomba sin base	Peso Base Simplex
ESYBOXMAX 60/120M	3.6	1F/50-60HZ/230V	3	11.5A	2"	29 Kg	9 Kg
ESYBOXMAX 85/120T	4.7	3F/50-60HZ/380-480V	4	5.6A		30 Kg	9 Kg

\*Las bases ESYDOCK MAX que se requieren para poder montar el equipo se piden por separado.

Modelo	Descripción
ESYDOCK MAX	BASE DE INTERCONEXION NPT SIMPLEX PARA E.SYBOX MAX
2ESYDOCK MAX	BASE DE INTERCONEXION NPT DUPLEX PARA E.SYBOX MAX
3ESYDOCK MAX	BASE DE INTERCONEXION NPT TRÍPLEX PARA E.SYBOX MAX

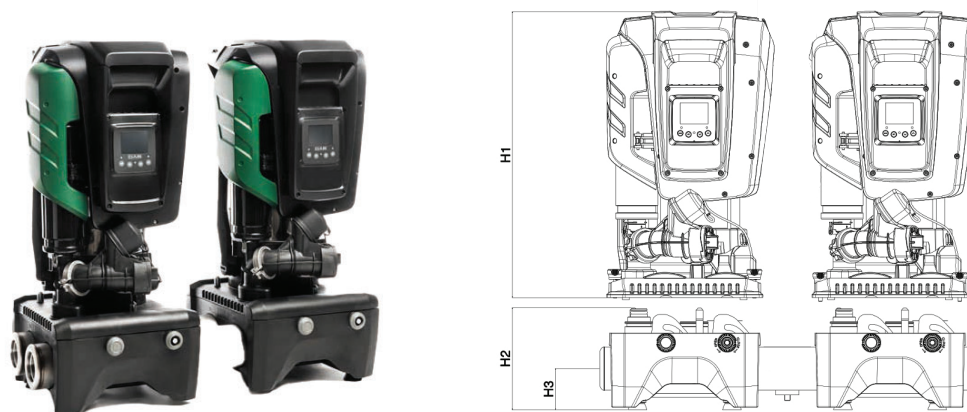
# Sistemas de Presión Esybox Max

## Medidas ESYBOXMAX 60/120M- 85/120T en base simplex



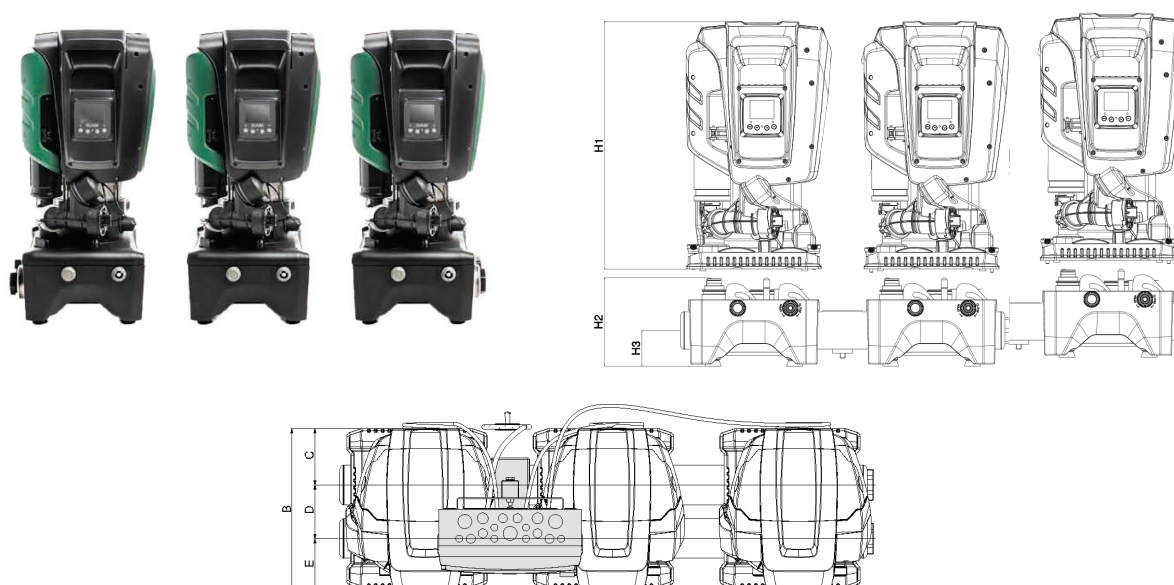
A1	B	C	D	E	F	G	H	H1	H2	H3	L	DNA	DNM
811	384	131.8	125	127.7	526	45	766	613	228	87	59.5	2"	2"

## Medidas ESYBOXMAX 60/120M- 85/120T en base duplex



A1	B	C	D	E	F	G	H	H1	H2	H3	L	DNA	DNM
375	384	131.8	124.5	127.7	526	45	766	613	228	87	59.5	1 1/4" A 2"	1 1/4" A 2"

## Medidas ESYBOXMAX 60/120M- 85/120T en base tríplex



A1	B	C	D	E	F	G	H	H1	H2	H3	L	DNA	DNM
1250	384	131.8	125	127.7	526	45	766	613	228	87	59.5	2"	2"