

# Bombas Centrífugas Comerciales

## Serie VSC20 Autocebante



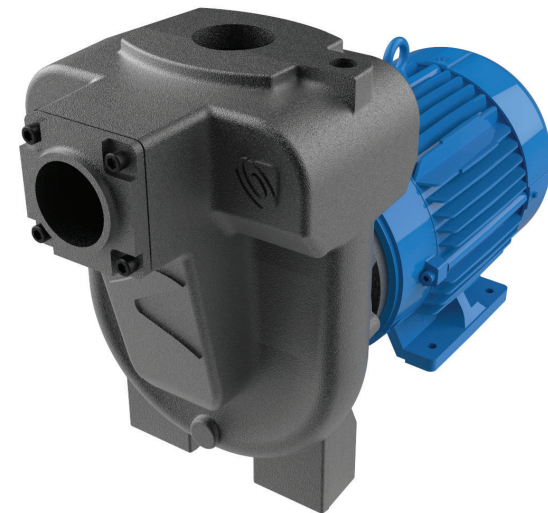
La nueva familia serie **VSC20** son bombas del tipo autocebante, están diseñadas para operar automáticamente una vez que la voluta sea llenada con agua en el primer arranque.

Cuentan con un impulsor Semi abierto, son ideales para el manejo de aguas con sólidos en suspensión. Su acoplamiento es directo a motor TEFC de alta eficiencia.



### Beneficios:

- **Impulsor semi abierto balanceado**  
(Esto permite el manejo de sólidos de 5/8" de diámetro, evitando atascamientos y disminución de rendimiento).
- **Bajo NPSHr**  
(Versatilidad de instalación).
- **Motor eléctrico cerrado**  
(Mejor ventilación y óptimo desempeño a la intemperie).



### Aplicaciones:

- Agrícola
- Semi Industrial
- Construcción
- Minería
- Desagüe

### Características:

- Voluta:** Hierro Fundido
- Impulsor:** Hierro Fundido
- Sello mecánico:** Carbón - Cerámica
- Casquillo:** Acero al Carbón
- Eje del motor:** Acero al Carbón
- Cojinetes:** Acero al Carbón de larga duración
- Tornillería:** Acero al Carbón Grado 5
- Motor:** TEFC alta eficiencia  
3F/60Hz / 220-440V

# Bombas Centrífugas Comerciales

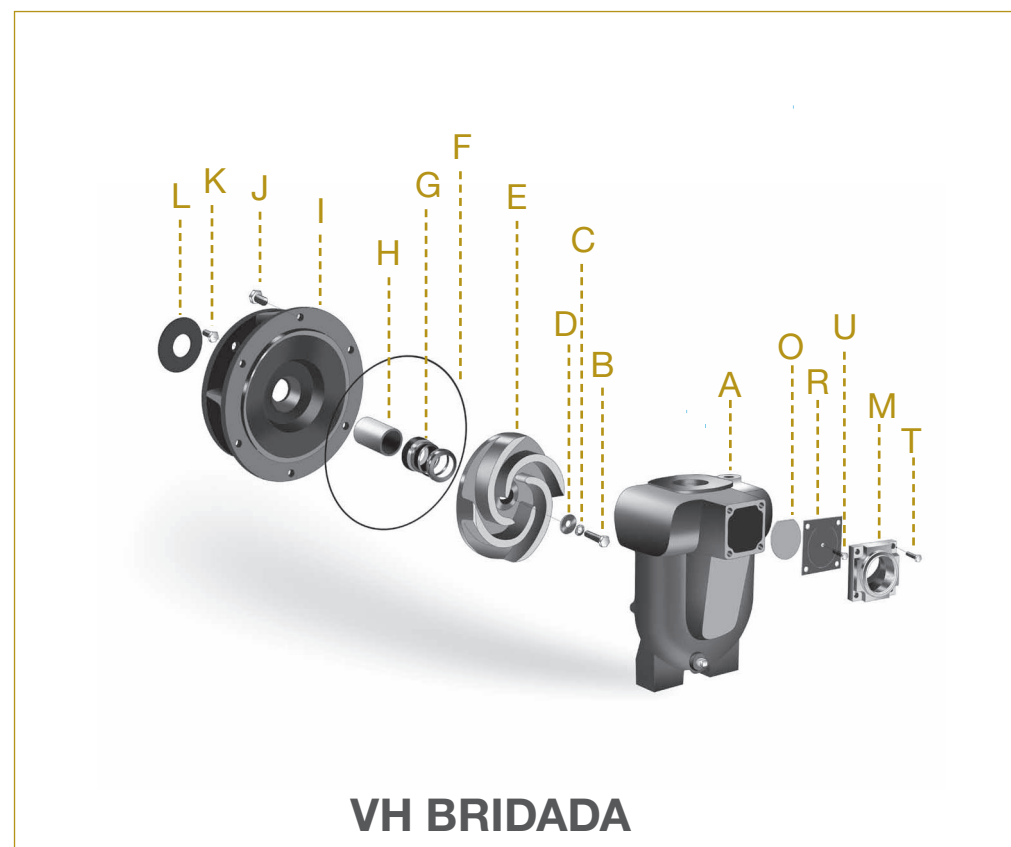
Serie VSC20 3,450 R.P.M.



Serie	HP	Conexión	Succión x Descarga	Díámetro de Impulsor
VSC20	3	NPT	2" X 2"	5"
	5			5 3/16"
	7 1/2			6"
	10			6 3/16"

Modelo 3F	Voltaje	Amperaje
V41311H	220-440V	7.3/3.6A
V41311J		11.8/5.9A
V41311K		17.5/8.8A
V41311L		23.2/11.6A

## Despiece:



## Partes de respuesta:

Serie	HP	A	B	C	D	E	F	G	H	I	J	K	L
VSC20	3-5	MX12040	1680388082	9080161088	M50005	M50005	M70552	M70140	M50515	M32090	1680380082	M81120	7641017478
	7.5-10									M32100			

M	O	P	R	T	U
Briada de Succión	Contrapeso	Colador	Empaque Brida de Succión	Tornillo Brida de Succión	Tornillo de Contrapeso2
M40005	M40060	M53000	M70556	M81043	M81120



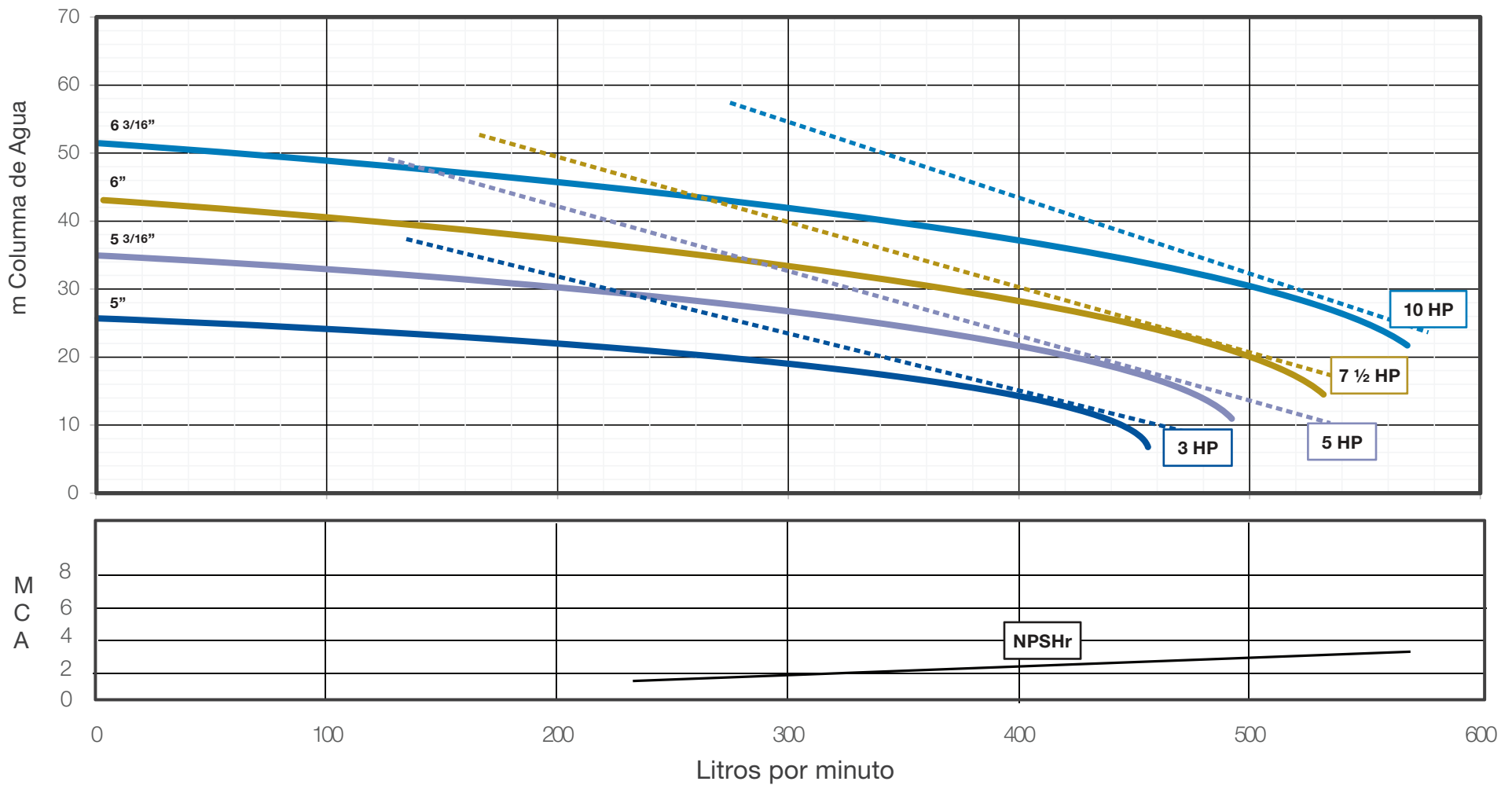
# Bombas Centrífugas Comerciales

Serie VSC20 3,450 R.P.M.

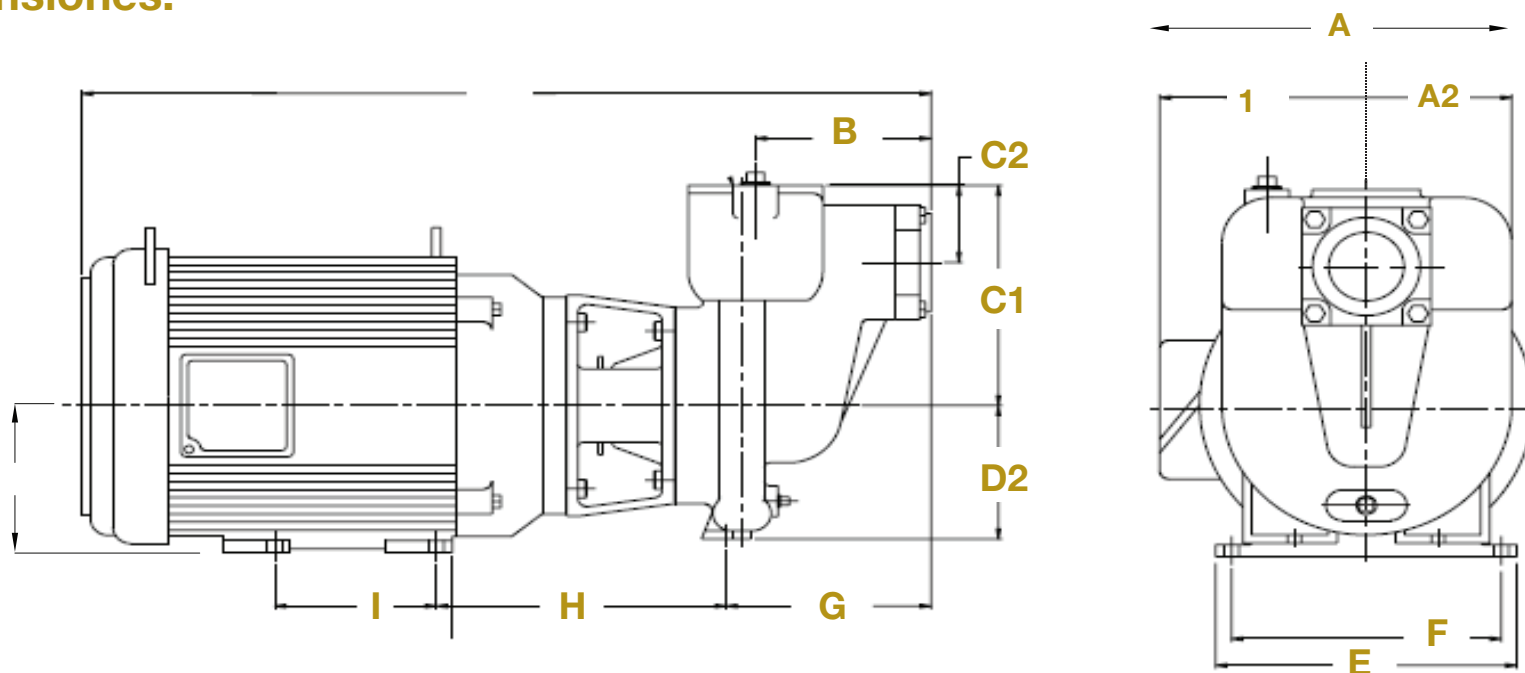


R.P.M. 3,450

## CURVA DE RENDIMIENTO



### Dimensiones:



DIMENSIONES LINEA KH SUCCION Y DESCARGA BRIDADAS (MEDIDAS EN PULGADAS)

Modelo	Succión x Descarga	Armazón	A	A1	A2	B	C1	C2	D1	D2	E	F	G	H	I	J
C41311H	2" X 2"	182JM	12 1/4	7 1/2	4 3/4	7 1/4	8	2	4 1/2	5 1/4	8 5/8	7 1/2	6 1/2	7 1/4	4 1/2	23 5/8
C41311J		184JM	12 1/4	7 1/2	4 3/4	7 1/4	8	2	4 1/2	5 1/4	8 5/8	7 1/2	6 1/2	7 1/4	4 1/2	23 5/8
C41311K		213JM	13 3/8	8 5/8	4 3/4	7 1/4	8	2	5 1/4	5 1/4	9 3/4	8 1/2	6 1/2	8 1/8	5 1/2	27 1/8
C41311L		215JM	13 3/8	8 5/8	4 3/4	7 1/4	8	2	5 1/4	5 1/4	9 3/4	8 1/2	6 1/2	8 1/8	5 1/2	27 1/8

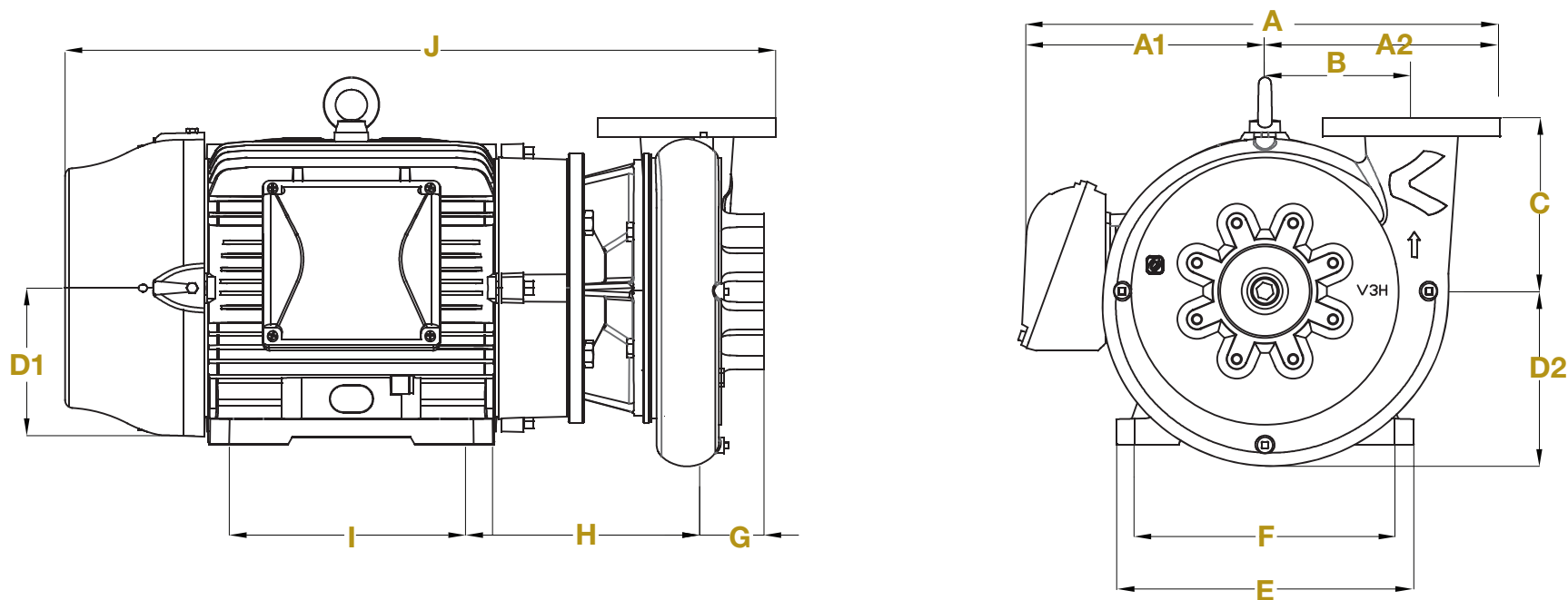


# Bombas Centrífugas Comerciales

## Serie VH



### Dimensiones: BRIDADA



DIMENSIONES LINEA KH SUCCION Y DESCARGA BRIDADAS (MEDIDAS EN PULGADAS)

Modelo	Conexiones	Fases	Armazón	A	A1	A2	B	C	D1	D2	E	F	G	H	I	J
V12411L	3" X 2.5"	3F	215JM	18	8 5/8	9 3/8	5 7/8	7 1/8	5 1/4	6 3/4	9 3/4	8 1/2	2 3/4	9	7	25 1/4
V12411M			254JM	19 7/8	10 1/2	9 3/8	5 7/8	7 1/8	6 1/4	6 3/4	11 1/2	10	2 3/4	9 5/8	8 1/4	29
V12411N			256JM	19 7/8	10 1/2	9 3/8	5 7/8	7 1/8	6 1/4	6 3/4	11 1/2	10	2 3/4	9 5/8	8 1/4	30 3/4
V12411P			284JM	20 3/8	11	9 3/8	5 7/8	7 1/8	7	6 3/4	13	11	2 3/4	10 1/2	9 1/2	31 1/4
V12411Q			286JM	20 3/8	11	9 3/8	5 7/8	7 1/8	7	6 3/4	13	11	2 3/4	10 1/2	9 1/2	32 3/4
V12411R			324JM	21 7/8	12 1/2	9 3/8	5 7/8	7 1/8	8	6 3/4	15 1/8	12 1/2	2 3/4	11	10 1/2	34 3/8
V12411S			326JM	21 7/8	12 1/2	9 3/8	5 7/8	7 1/8	8	6 3/4	15 1/8	12 1/2	2 3/4	11	10 1/2	33 7/8
V12411T			364JM	26 1/2	16 1/2	9 3/8	5 7/8	7 1/8	9	6 3/4	17 1/8	14	2 3/4	11 7/8	12 1/4	35 1/8
V12511N			4" X 3"		256JM	20 7/8	10 1/2	10 3/8	6 5/8	7	6 1/4	7 3/8	2 1/8	10	3 1/2	8 7/8
V12511P	284JM	21 3/8			11	10 3/8	6 5/8	7	7	7 3/8	13	11	3 1/2	9 3/8	9 1/2	30 5/8
V12511Q	286JM	21 3/8			11	10 3/8	6 5/8	7	7	7 3/8	13	11	3 1/2	9 3/8	9 1/2	32 1/8
V12511R	324JM	22 7/8			12 1/2	10 3/8	6 5/8	7	8	7 3/8	15 1/8	12 1/2	3 1/2	9 7/8	12	33 7/8
V12511S	326JM	22 7/8			12 1/2	10 3/8	6 5/8	7	8	7 3/8	15 1/8	12 1/2	3 1/2	9 7/8	12	33 7/8
V12511T	364JM	26 1/2			16 1/2	10 3/8	6 5/8	7	9	7 3/8	17 1/8	14	3 1/2	11 3/8	12 1/4	35 1/8
V12511U	5" X 4"		365JM	26 1/2	16 1/2	10 3/8	6 5/8	7	9	7 3/8	17 1/8	14	3 1/2	11 3/8	12 1/4	35 1/8
V12611T			364JM	26 1/2	16 1/2	12	7 1/2	8 7/8	9	8 7/8	17 1/8	14	3 3/4	11 3/8	12 1/4	35 1/8
V12611U			365JM	26 1/2	16 1/2	12	7 1/2	8 7/8	9	8 7/8	17 1/8	14	3 3/4	11 3/8	12 1/4	35 1/8
V12611V			405TSC	28 1/4	16 1/4	12	7 1/2	8 7/8	10	8 7/8	19 7/8	16	3 3/4	17 1/8	13 3/4	55
V12611W	405TSC	30 5/8	18 5/8	12	7 1/2	8 7/8	11	8 7/8	22	18	3 3/4	18	16 1/2	59		
V12611X	445TSC	30 5/8	18 5/8	12	7 1/2	8 7/8	11	8 7/8	22	18	3 3/4	18	16 1/2	59		

