

Recirculadora de Cartucho Serie 00

31/10/2023



Las bombas recirculadoras de cartucho Taco Serie 00 son robustas, versátiles para una instalación fácil y rápida. Con su diseño autolubricante y sin sello mecánico, proporcionan una confiabilidad incomparable que hace que no requieran mantenimiento; cuentan con un cartucho reemplazable que contiene todas las partes móviles (rotor, flecha e impulsor).

Su variedad de configuraciones, orientación de bridas, montaje, materiales y capacidades le proporcionan un gran rendimiento en una amplia variedad de aplicaciones.



Características

- Voluta: Hierro Fundido
- Carcasa de Estator: Aluminio (Mod. 007-F5: Hierro)
- Cartucho: Acero inoxidable
- Impulsor: No metálico
- Motor: 3250 RPM
- Eje del motor: Cerámico
- Rodamientos: Carbono
- O-Ring/Empaques: EPDM
- Temperatura de líquido: 4-110 °C
- Presión máx. de trabajo: 150 psi (Mod. 007-F5: 125 psi)

Aplicaciones

- Calentamiento hidrónico
- Calentamiento de agua por paneles solares
- Recirculación doméstica
- Sistemas de refrigeración

Accesorios

Código	Descripción
110-251F	Bridas ¾" (1 PAR)
110-252F	Bridas 1" (1 PAR)



Las bridas se venden por separado en cajas con 1 par

Refacciones

Modelo	Cartucho
007-F5	007-042RP
0011-F4	0011-009RP
0013-F3	0013-007RP

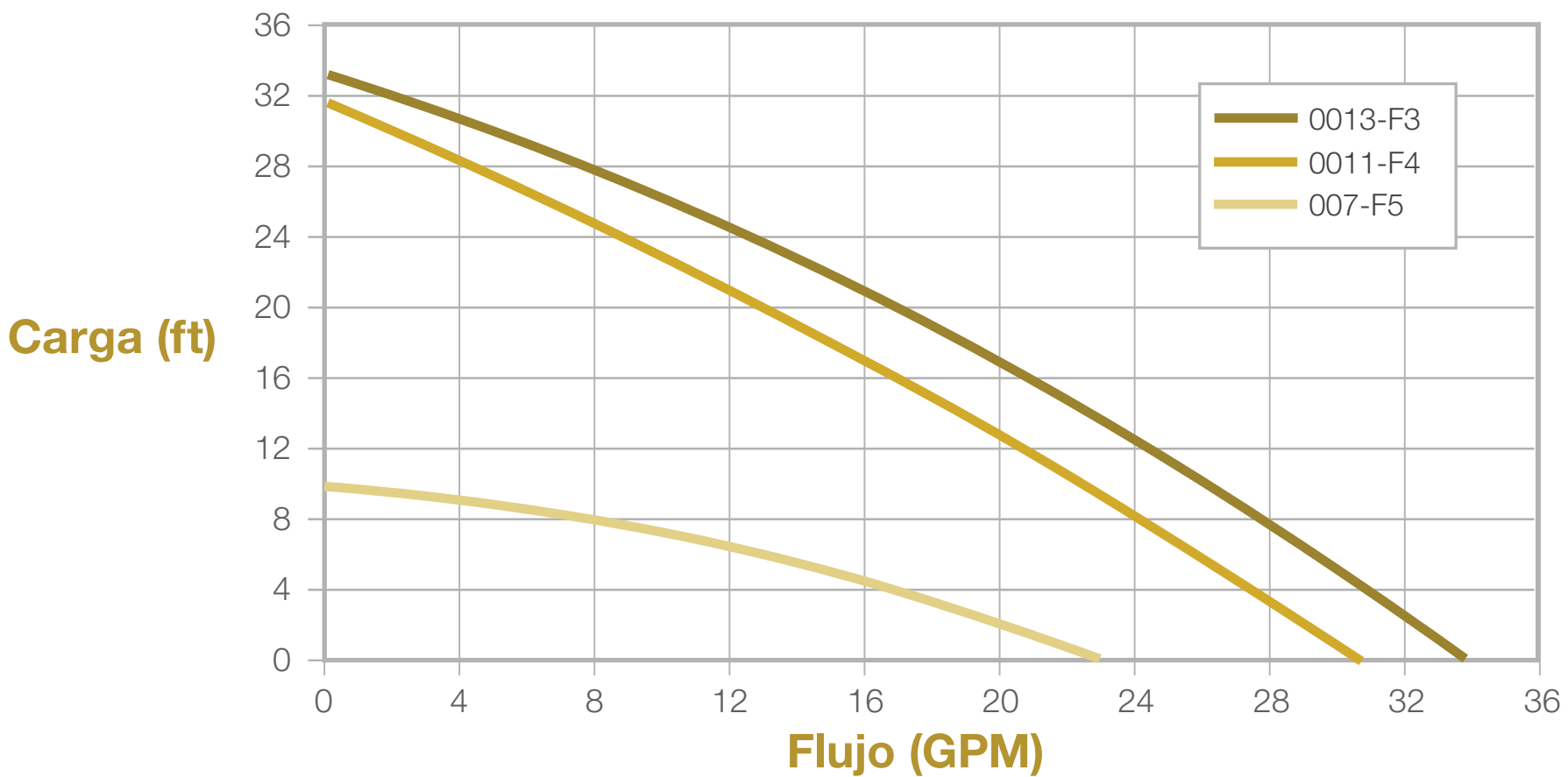


Recirculadora de Cartucho Serie 00

31/10/2023



Curva de operación

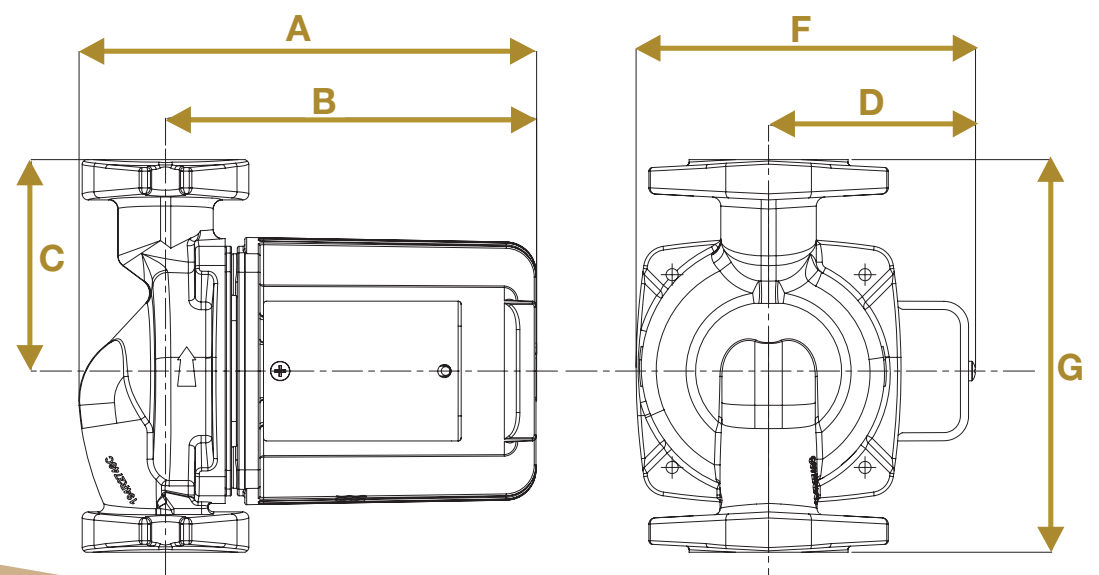


Modelo	Fases	Voltaje	Frecuencia	Amperaje	Potencia	Flujo Máx.	Carga Máx.
007-F5	1	115 V	60 Hz	.74 A	1/25 HP	23 GPM	10 ft
0011-F4				1.76 A	1/8 HP	31 GPM	31 ft
0013-F3				2 A	1/6 HP	34 GPM	33 ft

Dimensiones

Bomba

Modelo	A (mm)	B (mm)	C (mm)	D (mm)	F (mm)	G (mm)
007-F5	162	114	81	75	121	162
0011-F4	191	156	89	86	143	165
0013-F3	191	156	89	98	152	165



Empaque

Modelo	L (mm)	W (mm)	H (mm)	H (kg)
007-F5	162	114	81	3.6
0011-F4	191	156	89	5.5
0013-F3	191	156	89	5.5

