

# Motor 6" SAER

## Serie CL

Los **motores sumergibles SAER** bañan en aceite para pozo profundo de 6" de diámetro son diseñados, fabricados y probados al 100% en Italia, lo que garantiza un uso duradero y eficiente a una temperatura máxima de 35°C.

Con su nuevo sistema de empuje axial, totalmente rebobinable y hecho con acero inoxidable y fundición gris, se aseguran los más altos estándares de calidad.



### Características

- **Campana Superior:**

Hierro fundido

- **Camisa:**

Acero inoxidable AISI304

- **Eje:**

Acero inoxidable AISI431

- **Sello mecánico:**

aleación de acero inoxidable, FPM, óxido de aluminio y carburo de silicio.

- **Temperatura máxima del agua:**

35°C

- **Juntas:**

NBR/EPDM

- **Aceite Atóxico:**

Avalado por la FDA

- **Capacidad de esfuerzo:**

De 7.5 a 17.5 HP hasta 10,000 N

De 20 a 30 HP hasta 18,000 N

- **Aislamiento:**

Clase F

- **Grado de protección:**

IP68

- **Tolerancia de voltaje:**

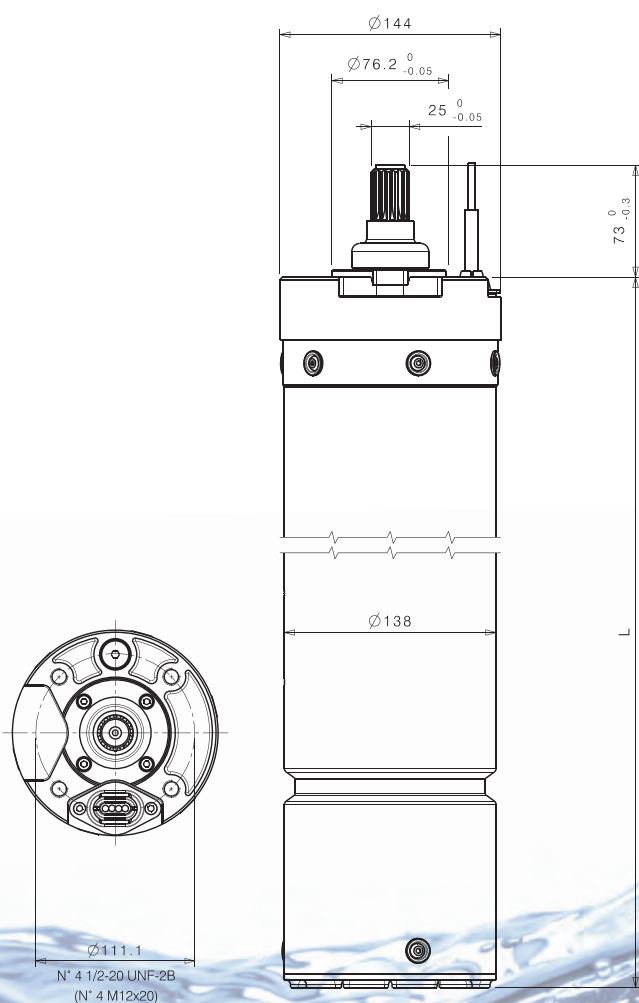
+6%, -10%

- **Arranques por hora máximo:**

20

- **Longitud:**

Cable de 3m



Serie CL 6" Baño de Aceite

Modelo NOVEM	HP	Fases/Hz	Voltaje	Amperaje (Cp)	Amperaje (Fs)	Largo "L" (mm)	Peso (Kg)
6CL140-7233	7.5	3F/ 60Hz	230V	19.8	22.2	552.5	32.8
6CL140-7463			460V	9.9	11.1		
6CL140-10233	10		230V	26.2	29.6	582.5	35.8
6CL140-10463			460V	13.1	16.8		
6CL140-12233	12.5		230V	32.6	37.2	622.5	39.8
6CL140-12463			460V	16.3	18.6		
6CL140-15233	15		230V	37.2	39.2	662.5	43.8
6CL140-15463			460V	19.6	22.5		
6CL140-17233	17.5		230V	44.4	50.7	692.5	46.8
6CL140-17463			460V	22.8	25.5		
6CL140-20463	20		460V	25.8	28.9	755.5	54.1
6CL140-25463	25		460V	32.1	36.2	825.5	61.1
6CL140-30463	30	460V	38.6	43.4	895.5	68.1	