

Bombas Centrífugas Comerciales

Serie VH - Alta presión



La nueva serie VH de VERTEX es ideal para todas aquellas aplicaciones donde la presión requerida va de moderada a alta.

Está conformada por una amplia gama de modelos y caballajes con motores de alta velocidad (3,450 RPM) trifásicos manteniendo los beneficios y ventajas de su hermana menor la serie VL: construcción compacta y robusta de larga vida.

Beneficios:

- **Impulsor cerrado balanceado**
(Mayor aprovechamiento de la presión, prácticamente nula vibración y ruido).
- **Bajo NPSHr**
(Versatilidad de instalación).
- **Motor eléctrico cerrado**
(Mejor ventilación y óptimo desempeño a la intemperie).
- **Amplia gama de caballajes, flujo y presión.**

Aplicaciones:

- Bombeo a grandes alturas y distancias.
- Industria en general.
- Riego por aspersión.
- Equipos contra incendio.
- Equipos Hidroneumáticos integrados.
- Comercial (pequeños y medianos edificios).
- Equipo auxiliar y periférico.



Características:

- Voluta:** Hierro Fundido
- Impulsor:** Hierro Fundido
- Sello mecánico:** Carbón - Cerámica
- Casquillo:** Acero al Carbón
- Eje del motor:** Acero al Carbón
- Cojinetes:** Acero al Carbón de larga duración
- Tornillería:** Acero al Carbón Grado 5
- Motor:** Alta eficiencia 3,450 RPM
3F/60Hz/220-440V

Bombas Centrífugas Comerciales

Serie VH 3,450 R.P.M.



Serie	HP	Conexión	Succión x Descarga	Díametro de Impulsor	
V2.5H	10	BRIDA	3" X 2 1/2"	6 3/8"	
	15			6 3/8"	
	20			7"	
	25			7 1/2"	
	30			8"	
	40			8 3/4"	
	50			9 3/8"	
	60			9 3/4"	
V3H	20		4" x 3"	4" x 3"	6"
	25				6 1/4"
	30				6 3/4"
	40				7 1/4"
	50				7 3/4"
	60				8 5/16"
	75				8 7/8"
V4H	60		5" x 4"	5" x 4"	7 3/8"
	75				7 7/8"
	100				8 7/8"
	125				9 7/16"
	150				10"

Modelo 3F	Voltaje	Amperaje
V12411L	220-440V	23.2/11.6
V12411M		34.4/17.2
V12411N		46.4/23.2
V12411P		57/28.5
V12411Q		67.6/33.8
V12411R		91.6/45.8
V12411S		112.2/56.1
V12411T		134/67
V12511N		46.4/23.2
V12511P		57/28.5
V12511Q		67.6/33.8
V12511R		91.6/45.8
V12511S		112.2/56.1
V12511T		134/67
V12511U		163.8/81.9
V12611T		134/67
V12611U		163.8/81.9
V12611V		220/110
V12611W		268/134
V12611X		322/161

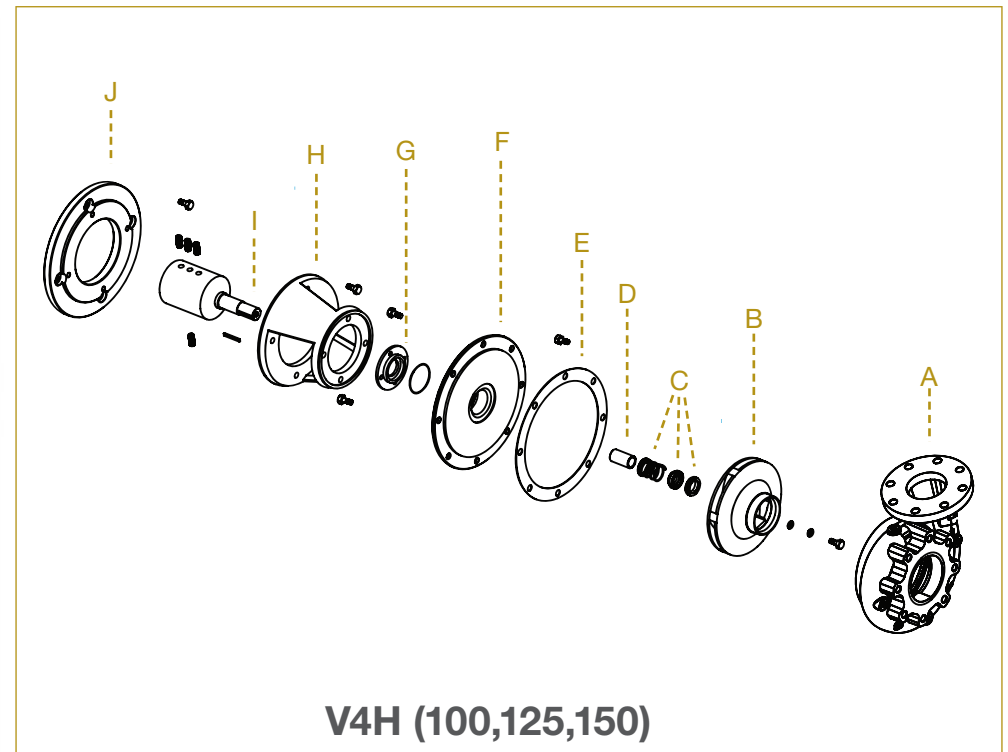
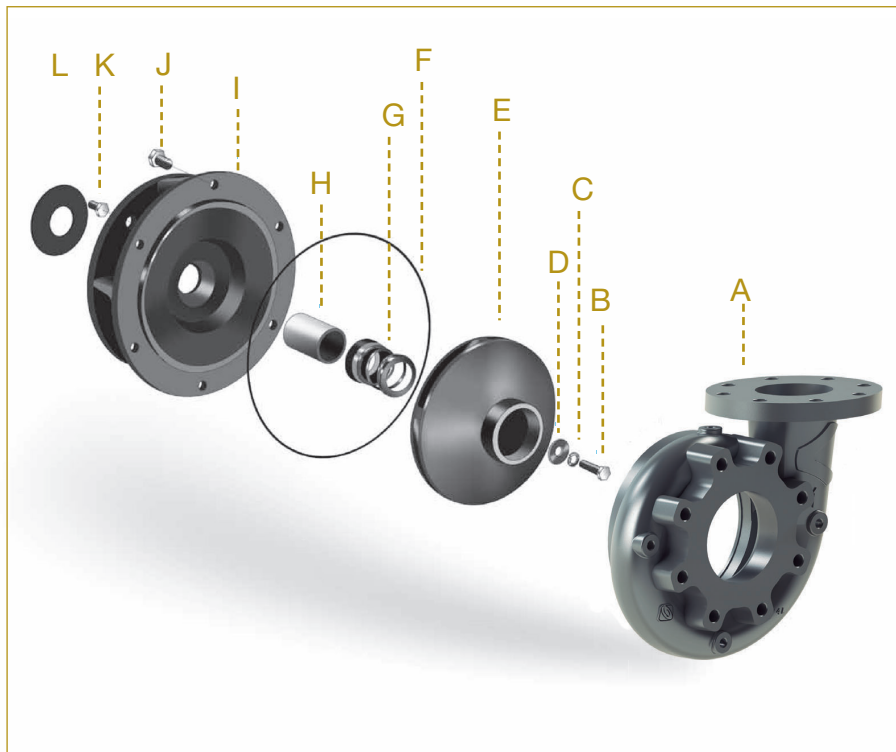


Bombas Centrífugas Comerciales

Serie VH



Despiece:



Partes de repuesto:

		A	B	C	D	E	F	G	H	I	J	K	L
Serie	HP	Caracol	Tornillo de impulsor	Arandela de presión	Arandela de impulsor	Impulsor	O-Ring / Empaque	Sello mecánico	Casquillo	Cople del sello	Tornillo/cople del caracol	Tornillo/cople del motor	Deflector
V2.5H	10	MX10280	1680388082	9080161088	M50005	M20280	M70543	M70140	M50515	M30090	M81230	1680490082	761017478
	15-20		M81262	9080163088	M50006	M20281		M70200	M50520	M30100		1680488082	
	25-60								M30110	1680560082			
V3H	20	M10300	M81262	9080163088	M50006	M20301	M70543	M70200	M50520	M30100	M81120	1680488082	7641045478
	25-75									M30110			
V4H	60-75	M10320	M81262	9080163088	M50007	M20321	M70544	M70200	M50520	M30140	1680488082	1680560082	

		A	B	C	D	E	F	G	H	I	J
Serie	HP	Caracol	Impulsor	Sello Mecánico	Casquillo	Empaque Caracol	Plato Sello	Porta Sello	Cople Tac 10 1/2	Tacon	Brida del motor
V4H	100	M10320	M20321	M70200	M50520	M70544	M43016	M53228	M44805	M51156	M44870
	125									M51157	M44871
	150										



Bombas Centrífugas Comerciales

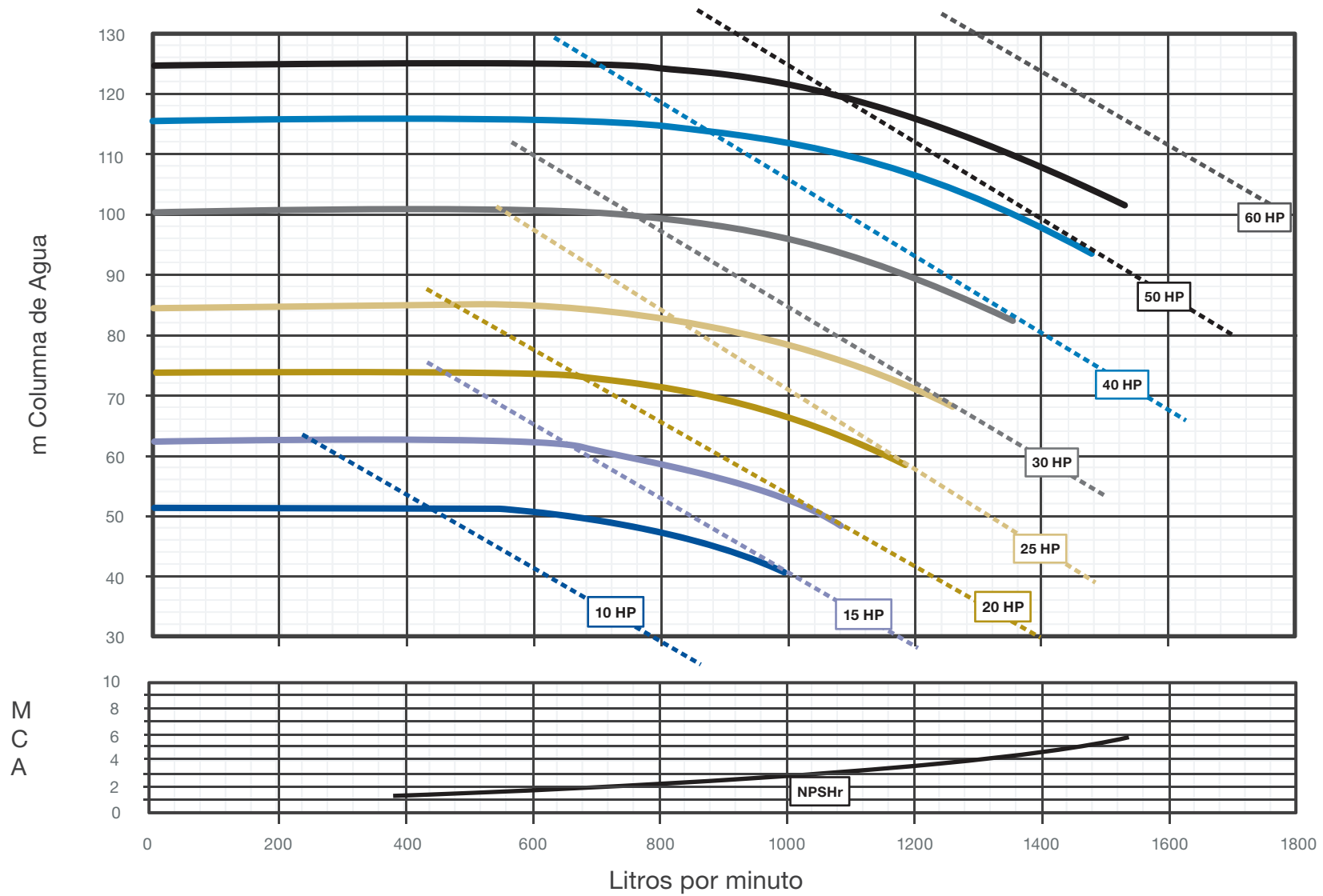
Serie VH



V2.5H

CURVA DE RENDIMIENTO

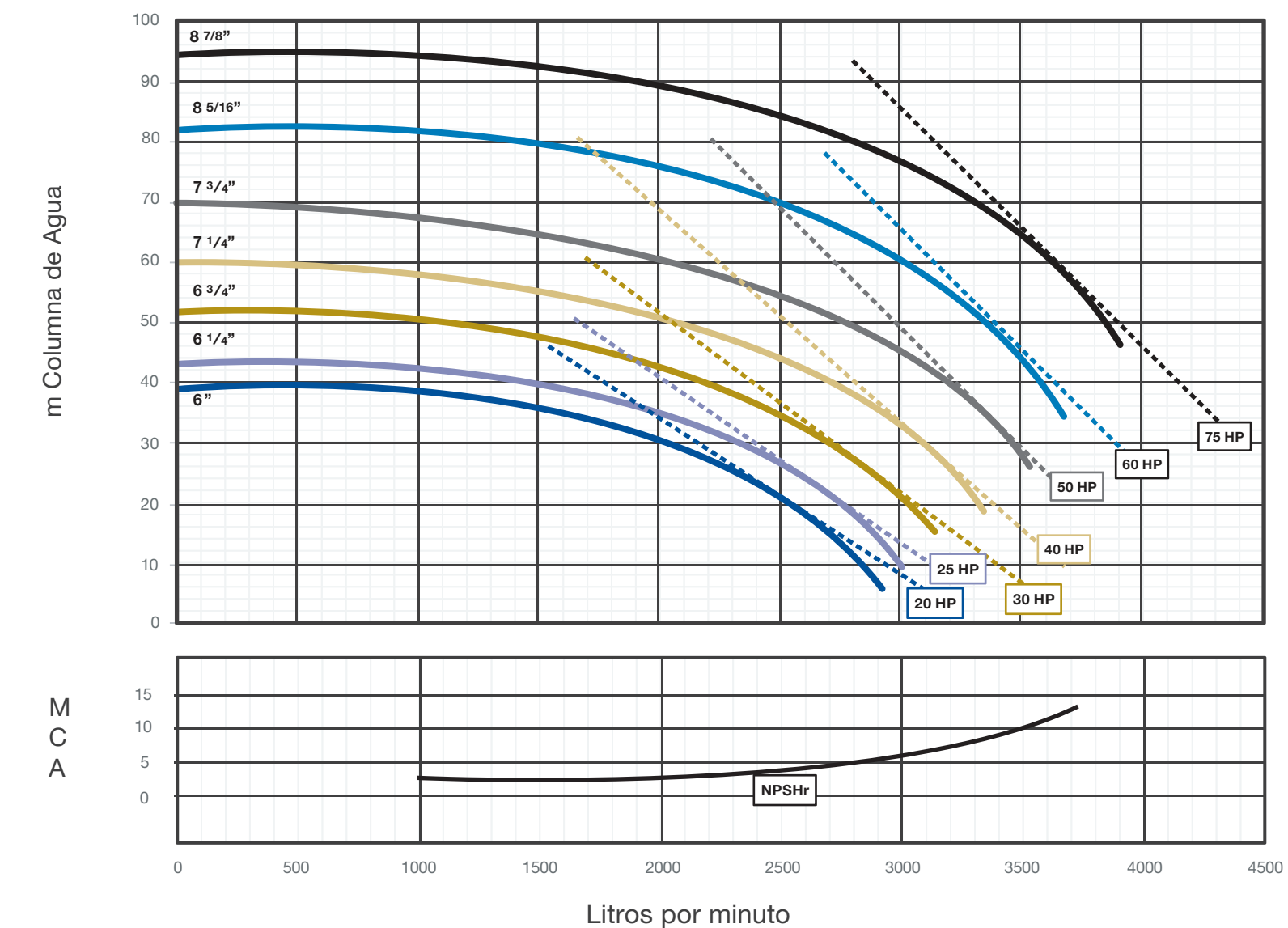
R.P.M. 3,450



V3H

CURVA DE RENDIMIENTO

R.P.M. 3,450



Bombas Centrífugas Comerciales

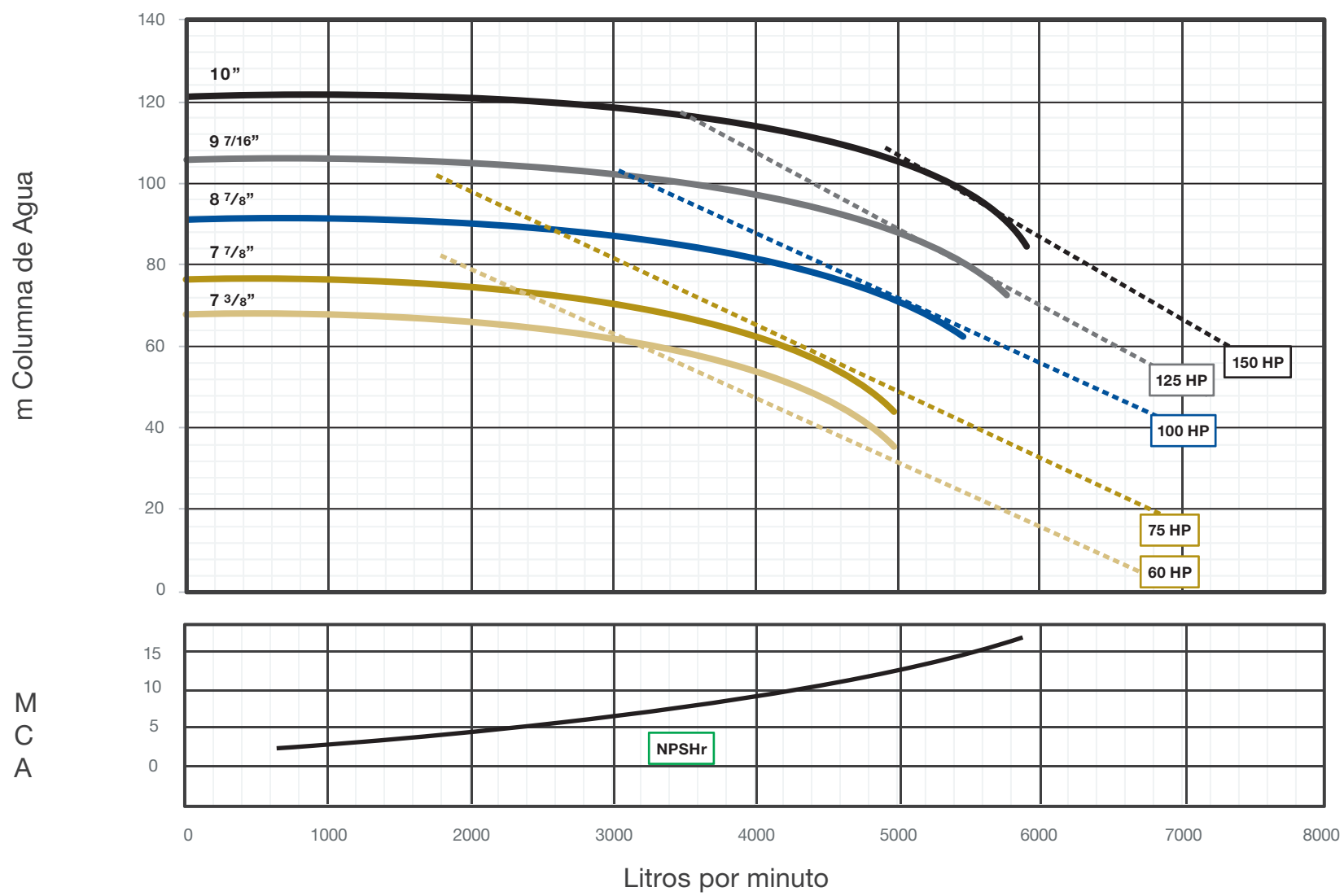
Serie VH



V4H

CURVA DE RENDIMIENTO

R.P.M. 3,450



J

