

# Bombas Centrífugas Comerciales

## Serie VL - Alta presión



La nueva familia de bombas serie VL de Vertex comprende una amplia gama de modelos y caballajes. Combinan las dimensiones compactas y la practicidad de un equipo doméstico con la robustez y durabilidad de un equipo industrial.

La línea está conformada por opciones con motores de alta velocidad (3,450 RPM) ya sea monofásico o trifásico.

### Beneficios:

- **Impulsor cerrado balanceado**  
(Mayor aprovechamiento de la presión, prácticamente nula vibración y ruido).
- **Bajo NPSHr**  
(Versatilidad de instalación).
- **Motor eléctrico cerrado**  
(Mejor ventilación y óptimo desempeño a la intemperie).
- **Amplia gama de caballajes, flujo y presión.**

### Aplicaciones:

- Bombeo a grandes alturas y distancias.
- Industria en general.
- Riego por aspersión.
- Equipos contra incendio.
- Equipos Hidroneumáticos integrados.
- Comercial (pequeños y medianos edificios).
- Equipo auxiliar y periférico.



### Características:

- Voluta:** Hierro Fundido
- Impulsor:** Hierro Fundido
- Sello mecánico:** Carbón - Cerámica
- Casquillo:** Acero al Carbón
- Eje del motor:** Acero al Carbón
- Cojinetes:** Acero al Carbón de larga duración
- Tornillería:** Acero al Carbón Grado 5
- Motor:** Alta eficiencia 3,450 RPM  
1F/60Hz/220V  
3F/60Hz / 220-440V

# Bombas Centrífugas Comerciales

## Serie VL 3,450 R.P.M.



Serie	HP	Conexión	Succión x Descarga	Díámetro de Impulsor
V1L	3	NPT	1 ¼" x 1"	5 ¼"
	5			6"
	7 ½			6 ⅝"
	10			7 ½"
V1 ¼L	3		1 ½" x 1 ¼"	5"
	5			6"
	7 ½			6 ⅞"
	10			7 ½"
V1 ½L	5		2" x 1 ½"	5 ½"
	7 ½			6 ¼"
	10			6 ⅞"
	15			7 ½"
V2L	5		2 ½" x 2"	5
	7 ½			5 ⅝"
	10			6 ¼"
	15			7 ⅞"
	20	7 ½"		

Modelo 3F	Voltaje	Amperaje	Modelo 1F	Voltaje	Amperaje
V11011H	220-440V	7.3/3.6	V11013H	220V	16
V11011J		11.8/5.9	V11013J		19.6
V11011K		17.5/8.8	V11013K		30.3
V11011L		23.2/11.6	V11013L		40
V11111H	220-440V	7.3/3.6	V11113H	220V	16
V11111J		11.8/5.9	V11113J		19.6
V11111K		17.5/8.8	V11113K		30.3
V11111L		23.2/11.6	V11113L		40
V11211J	220-440V	11.8/5.9	V11213J	220V	19.6
V11211K		17.5/8.8	V11213K		30.3
V11211L		23.2/11.6	V11213L		40
V11211M		34.4/17.2	V11213M		60
V11311J	220-440V	11.8/5.9	V11313J	220V	19.6
V11311K		17.5/8.8	V11313K		30.3
V11311L		23.2/11.6	V11313L		40
V11311M		34.4/17.2	V11313M		60
V11311N		46.4/23.2	N/A		N/A

V2 ½L	7 ½	BRIDA	3" x 2 ½"	5 ½"
	10			6"
	15			6 ⅝"
	20			7 ½"
V3L	10		4" x 3"	5 ⅜"
	15			6"
	20			6 ⅝"
	25			7 ⅞"
	30			7 ½"
V4L	10		5" x 4"	5"
	15			5 ½"
	20			5 ⅞"
	25			6 ¼"
	30			6 ⅝"
	40			7"
	50			7 ½"
	60	7 ½"		

V11411K	220-440V	17.5/8.8	V11413K	220V	30.3
V11411L		23.2/11.6	V11413L		40
V11411M		34.4/17.2	V11413M		60
V11411N		46.4/23.2	N/A		N/A
V11511L	220-440V	23.2/11.6	V11513L	220V	40
V11511M		34.4/17.2	V11513M		60
V11511N		46.4/23.2	N/A		N/A
V11511P		57/28.5	N/A		N/A
V11511Q		67.6/33.8	N/A		N/A
V11611L	220-440V	23.2/11.6	V11613L	220V	40
V11611M		34.4/17.2	V11613M		60
V11611N		46.4/23.2	N/A		N/A
V11611P		57/28.5	N/A		N/A
V11611Q		67.6/33.8	N/A		N/A
V11611R		91.6/45.8	N/A		N/A
V11611S		112.2/56.1	N/A		N/A
V11611T		134 /67	N/A		N/A



# Bombas Centrífugas Comerciales

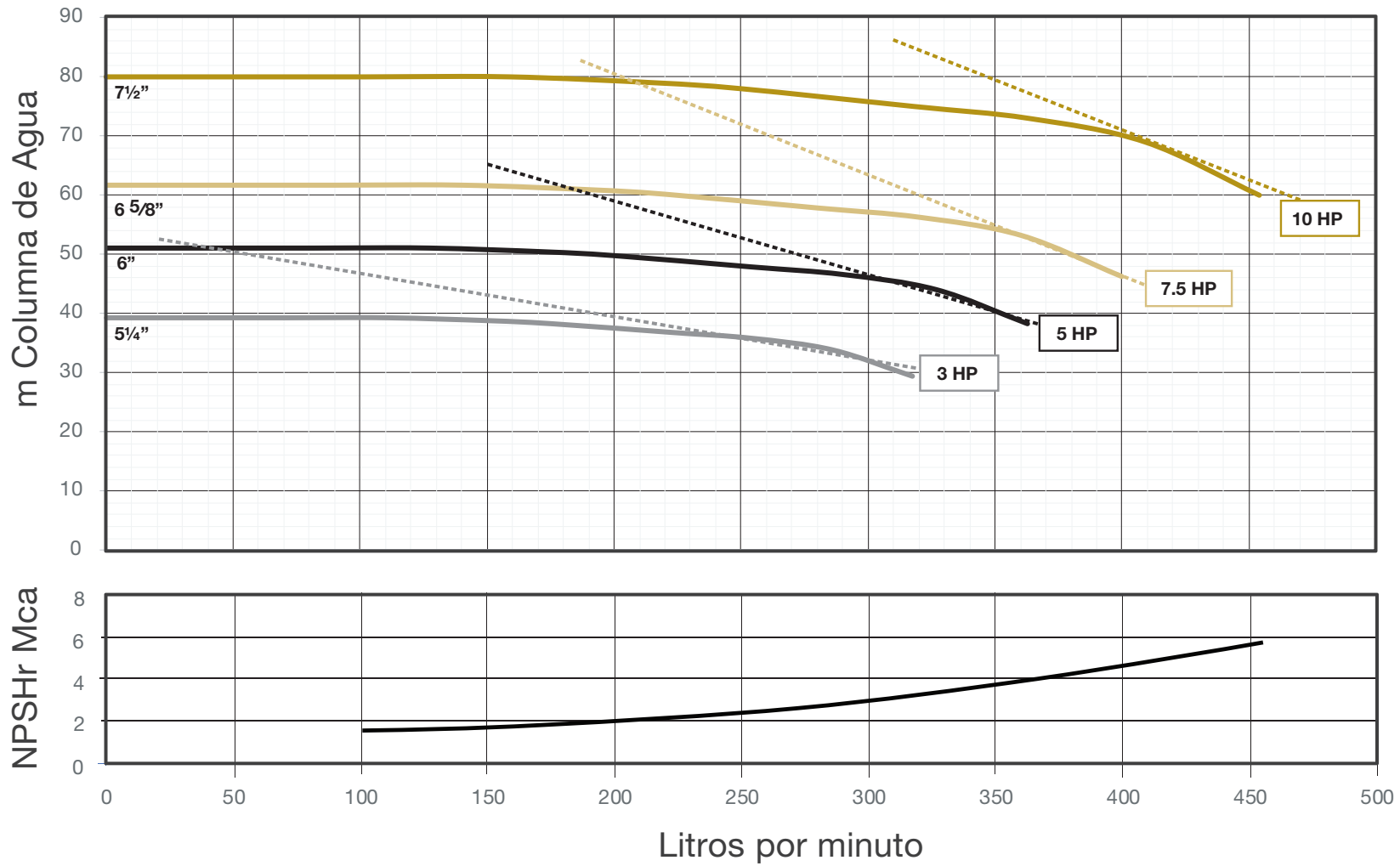
## Serie VL



### V1L

#### CURVA DE RENDIMIENTO

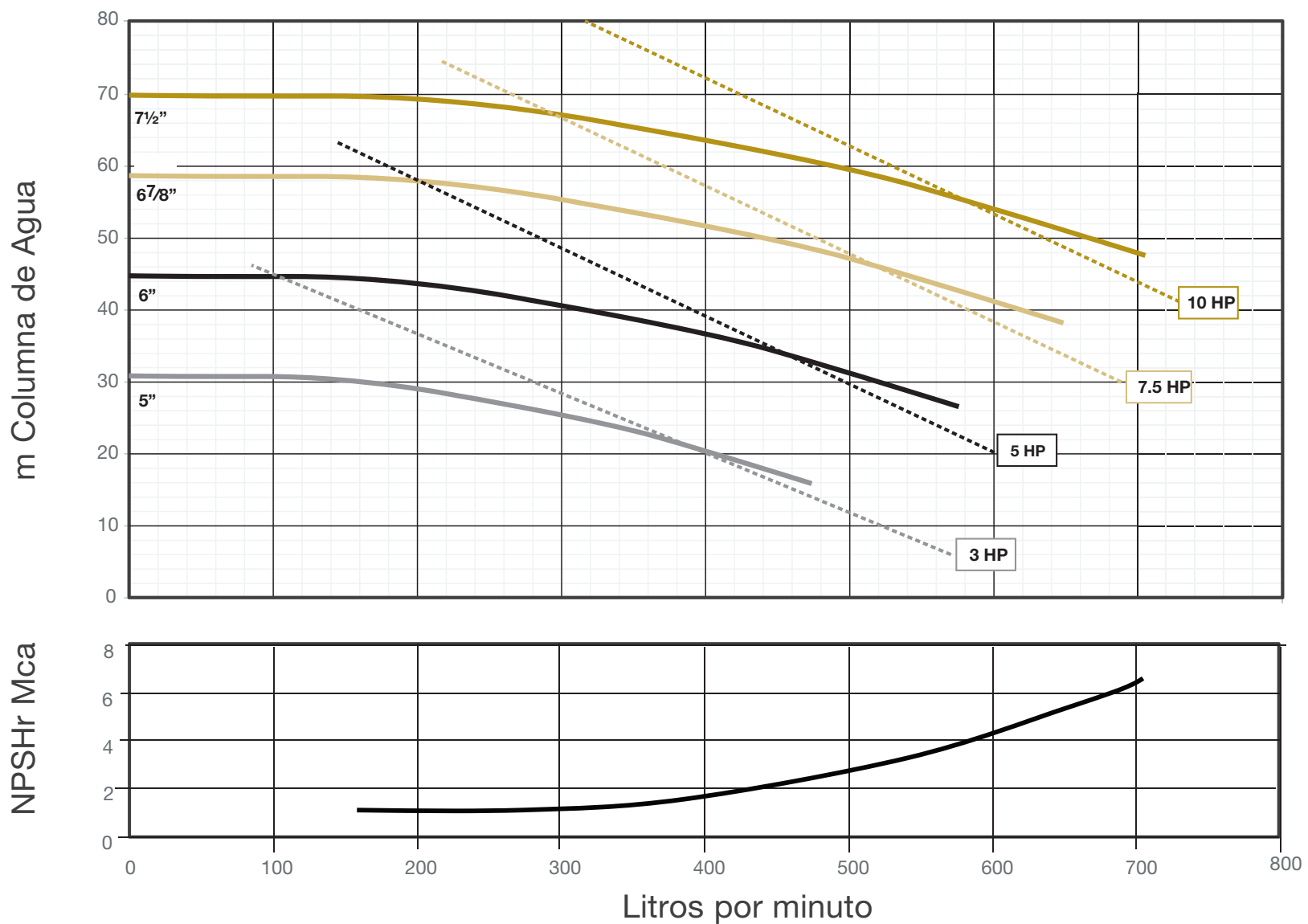
R.P.M. 3,450



### V1 1/4 L

#### CURVA DE RENDIMIENTO

R.P.M. 3,450



# Bombas Centrífugas Comerciales

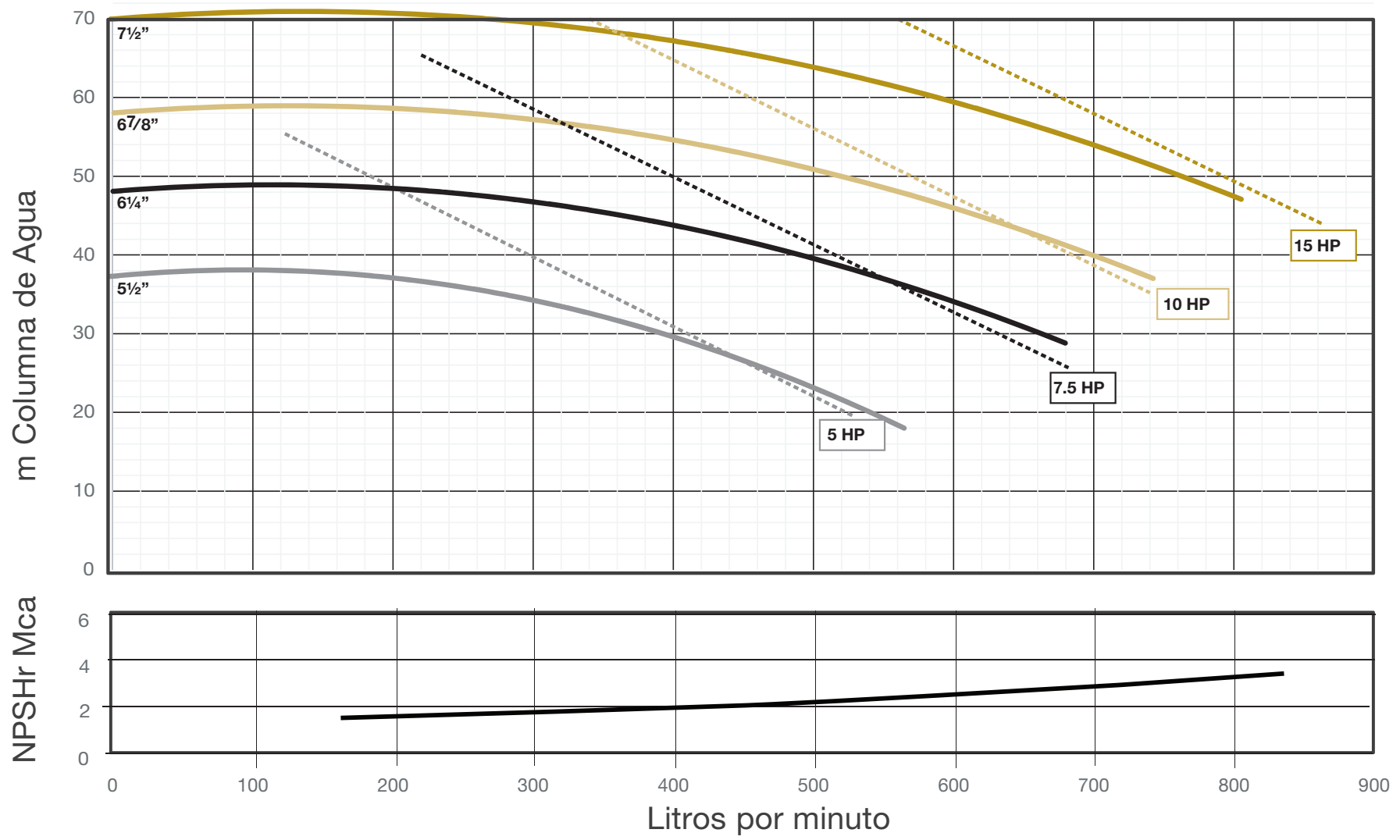
## Serie VL



### V1½L

### CURVA DE RENDIMIENTO

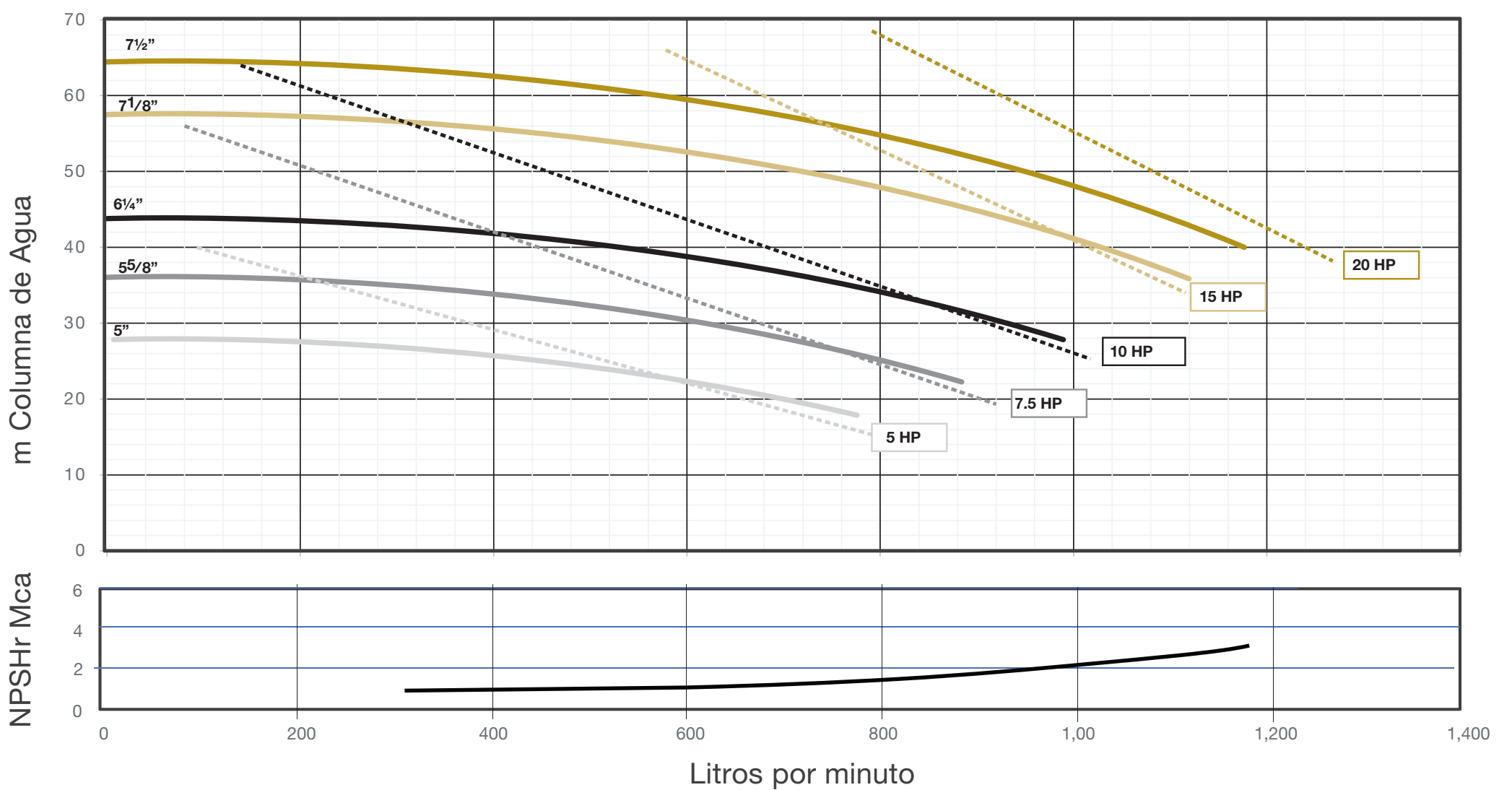
R.P.M. 3,450



### V2L

### CURVA DE RENDIMIENTO

R.P.M. 3,450



# Bombas Centrífugas Comerciales

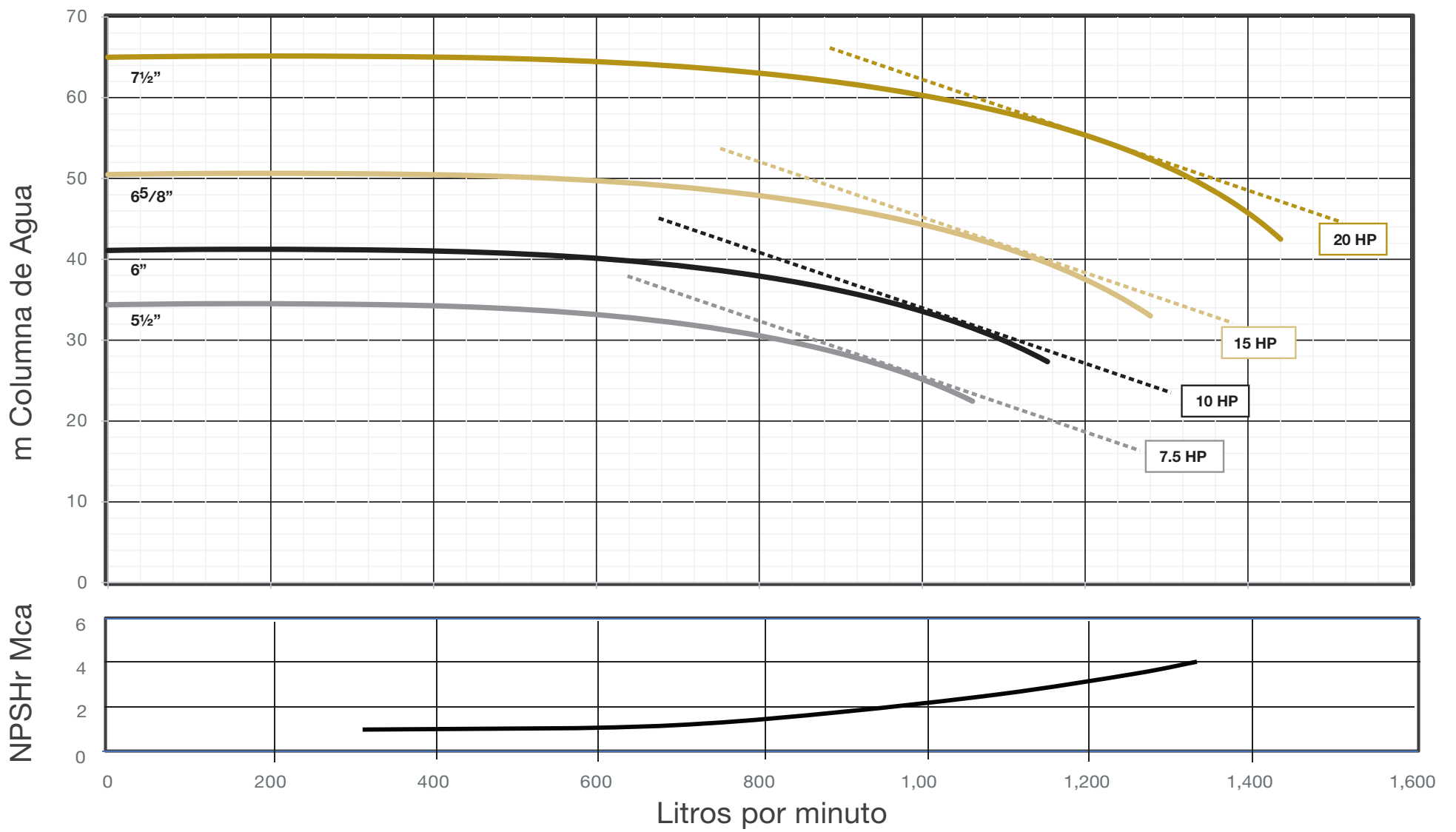
## Serie VL



### V2½L

### CURVA DE RENDIMIENTO

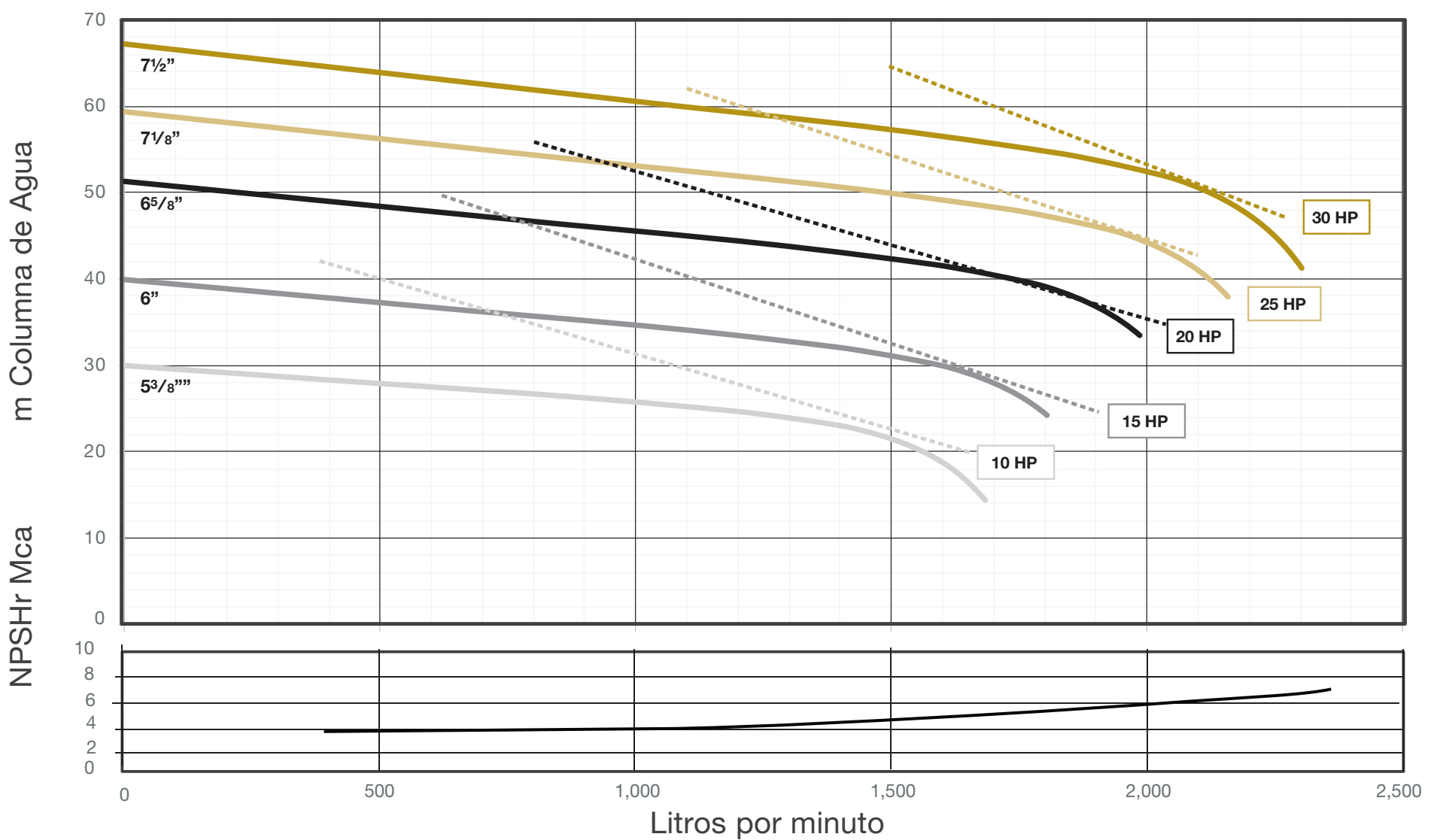
R.P.M. 3,450



### V3L

### CURVA DE RENDIMIENTO

R.P.M. 3,450



# Bombas Centrífugas Comerciales

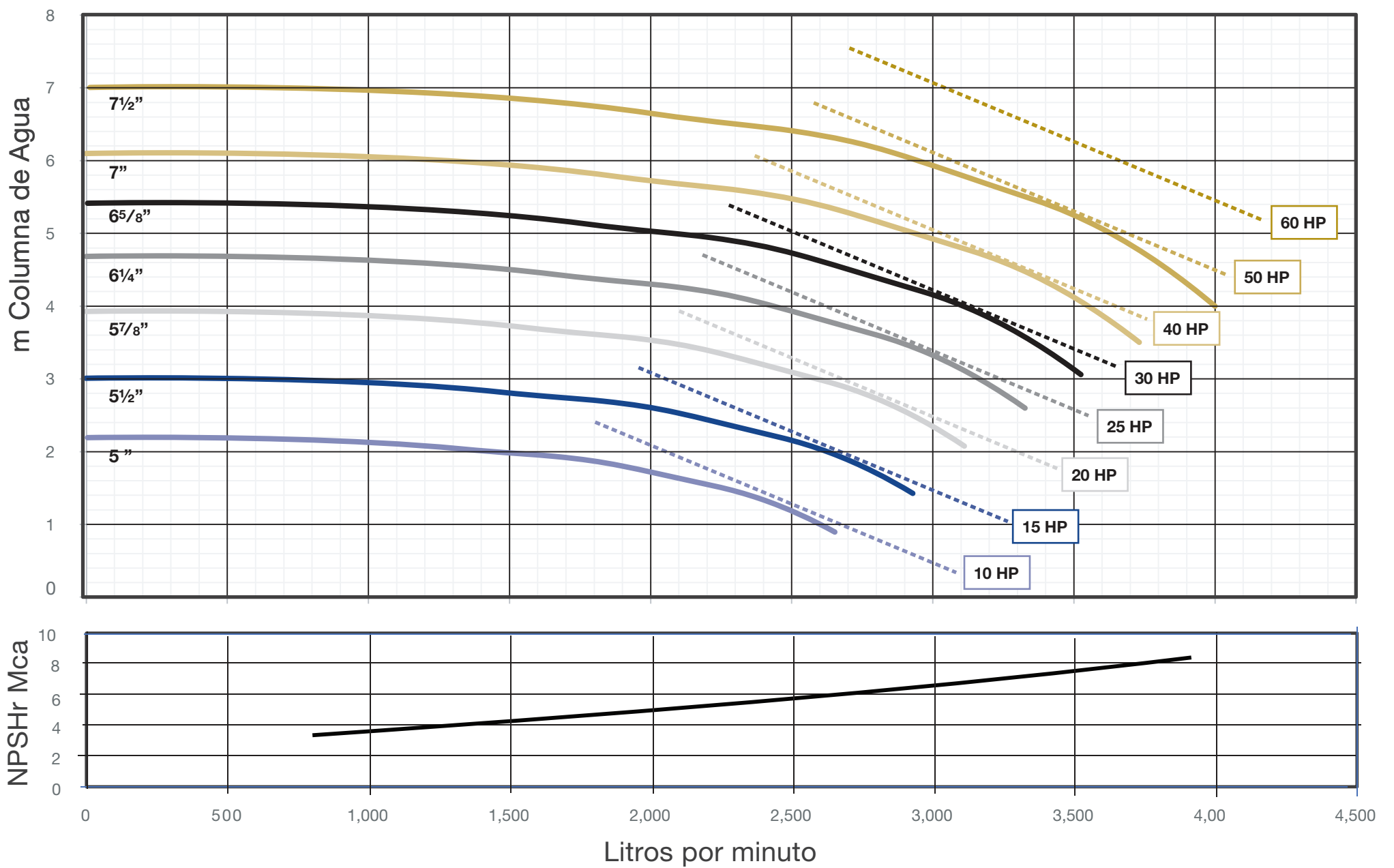
Serie VL



## V4L

### CURVA DE RENDIMIENTO

R.P.M. 3,450

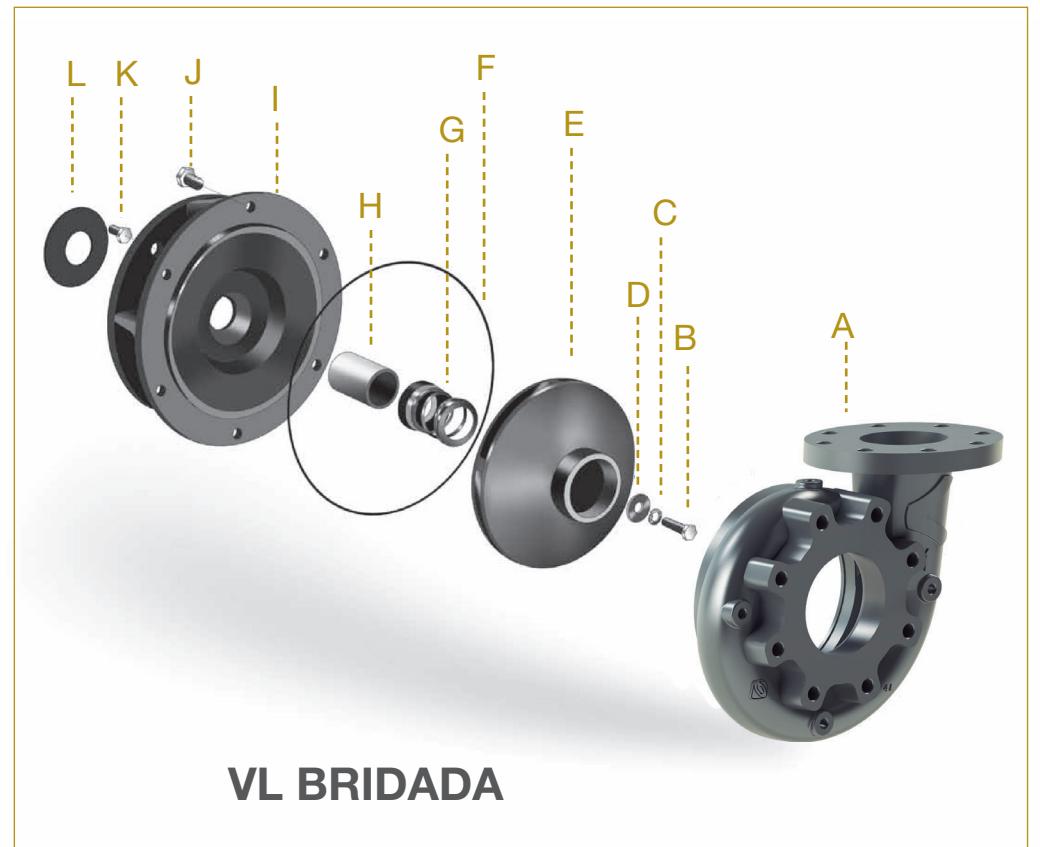
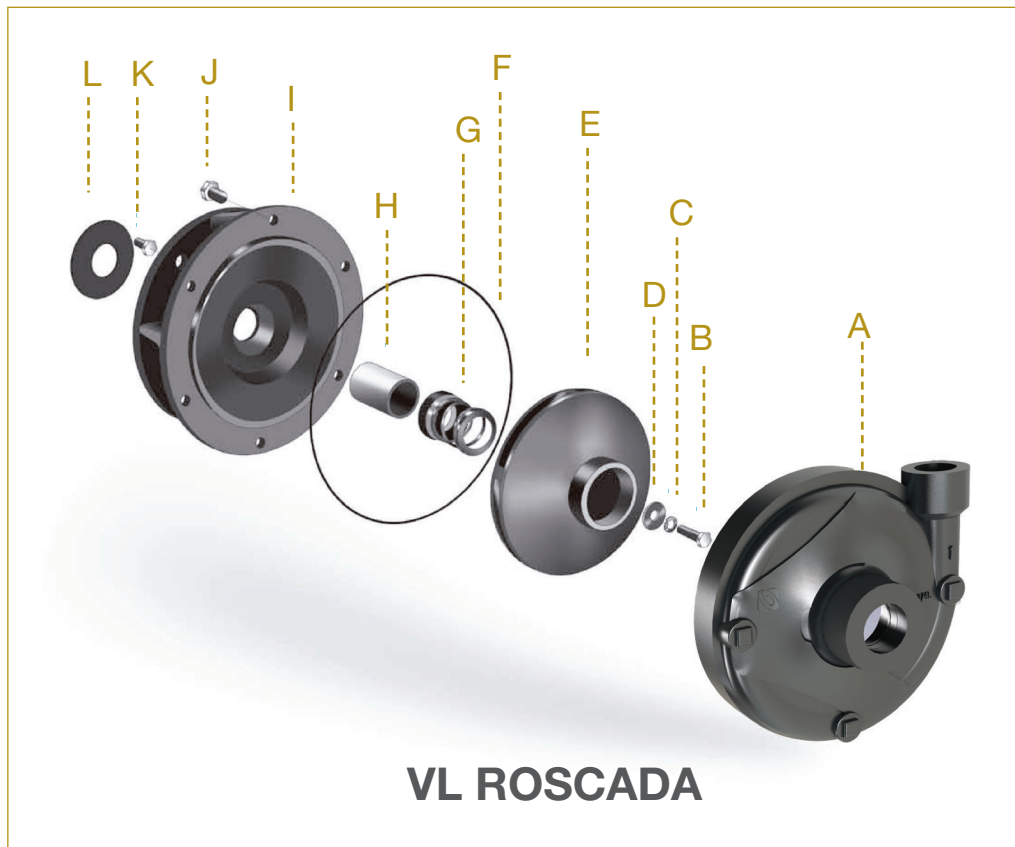


# Bombas Centrífugas Comerciales

## Serie VL



### Despiece:



### Partes de repuesto:

		A	B	C	D	E	F	G	H	I	J	K	L
Serie	HP	Caracol	Tornillo de impulsor	Arandela de presión	Arandela de impulsor	Impulsor	O-Ring / Empaque	Sello mecánico	Casquillo	Cople del sello	Tornillo/cople del caracol	Tornillo/cople del motor	Deflector
V1L	3 y 5	MX10000	1680382082	9080161088	M50005	M20000	M70520	M70140	M50515	M30000	M81120(6)	M81120(4)	7641017478
	7½ y 10	MX10000	1680382082	9080161088	M50005	M20000	M70520	M70140	M50515	M30010	M81120(6)	1680488082(4)	7641017478
V1 ¼L	3 y 5	MX10020	1680382082	9080161088	M50005	M20020	M70520	M70140	M50515	M30000	M81120(6)	M81120(4)	7641017478
	7½ y 10	MX10020	1680382082	9080161088	M50005	M20020	M70520	M70140	M50515	M30010	M81120(6)	1680488082(4)	7641017478
V1 ½L	5	MX10040	1680382082	9080161088	M50005	M20040	M70520	M70140	M50515	M30000	M81120(6)	M81120(4)	761017478
	7½ y 10	MX10040	1680382082	9080161088	M50005	M20040	M70520	M70140	M50515	M30010	M81120(6)	1680488082(4)	7641017478
	15	MX10040	M81262	9080163088	M50006	M20041	M70520	M70200	M50520	M30020	M81120(6)	1680488082(4)	7641045478
V2L	5	MX10060	1680388082	9080161088	M50005	M20060	M70520	M70140	M50515	M30000	M81120(6)	M81120(4)	761017478
	7½ y 10	MX10060	1680388082	9080161088	M50005	M20060	M70520	M70140	M50515	M30010	M81120(6)	1680488082(4)	761017478
	15 y 20	MX10060	M81262	9080163088	M50006	M20061	M70520	M70200	M50520	M30020	M81120(6)	1680488082(4)	761045478
V2 ½L	7½ y 10	MX10080	1680388082	9080161088	M50005	M20060	M70520	M70140	M50515	M30010	M81120(6)	1680488082(4)	7641017478
	15 y 20	MX10080	M81262	9080163088	M50006	M20061	M70520	M70200	M50520	M30020	M81120(6)	1680488082(4)	7641045478
V3L	10	MX10100	1680388082	9080161088	M50005	M20100	M70520	M70140	M50515	M30010	M81120(6)	1680488082(4)	7641017478
	15 y 20	MX10100	M81262	9080163088	M50006	M20101	M70520	M70200	M50520	M30020	M81120(6)	1680488082(4)	7641045478
	25 y 30	MX10100	M81262	9080163088	M50006	M20101	M70520	M70200	M50520	M30030	M81120(6)	1680560082(4)	7641045478
V4L	10	MX10120	1680388082	9080161088	M50005	M20120	M70520	M70140	M50515	M30010	M81120(6)	1680488082(4)	7641017478
	15 y 20	MX10120	M81262	9080163088	M50006	M20121	M70520	M70200	M50520	M30020	M81120(6)	1680488082(4)	7641045478
	25 a 60	MX10120	M81262	9080163088	M50006	M20121	M70520	M70200	M50520	M30020	M81120(6)	1680560082(4)	7641045478

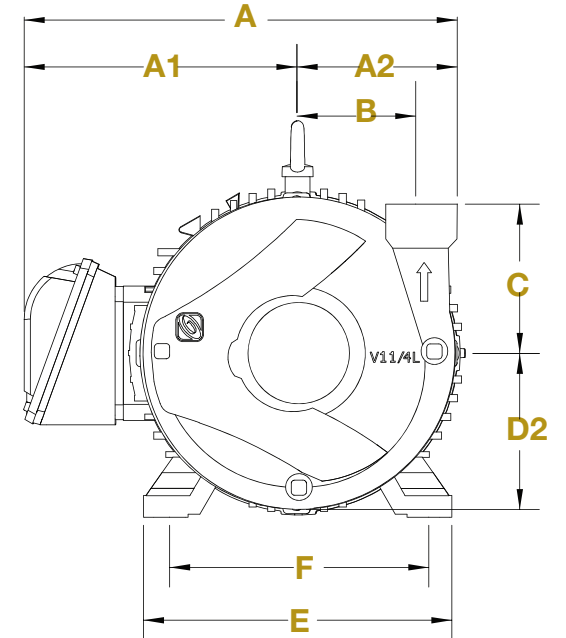
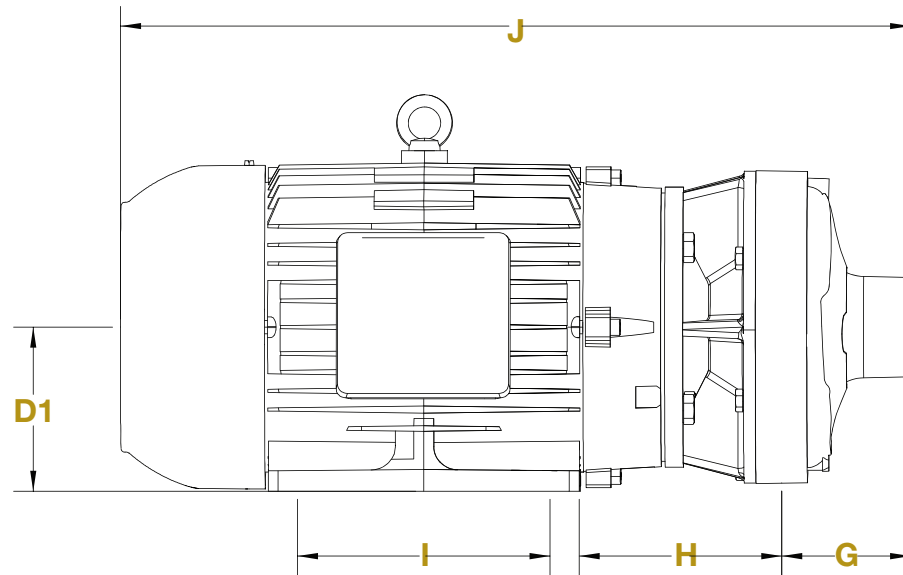


# Bombas Centrífugas Comerciales

## Serie VL



**Dimensiones:  
ROSCADA**



**DIMENSIONES LINEA KL SUCCION Y DESCARGA ROSCADAS (MEDIDAS EN PULGADAS)**

Modelo	Succión x Descarga	Fases	Armazón	A	A1	A2	B	C	D1	D2	E	F	G	H	I	J
V11013H	1 1/4" x 1"	1F	184JM	12 1/2	7 3/8	5 1/8	4 1/8	4 1/2	4 1/2	5	8 5/8	7 1/2	2 5/8	8 1/4	4 1/2	20 5/8
V11013J			184JM	13 3/4	8 5/8	5 1/8	4 1/8	4 1/2	4 1/2	5	8 5/8	7 1/2	2 5/8	8 1/4	4 1/2	20 5/8
V11013K			215JM	14 5/8	9 1/2	5 1/8	4 1/8	4 1/2	5 1/4	5	9 1/2	8 1/2	2 5/8	9 5/8	5 1/2	22 5/8
V11013L			215JM	14 5/8	9 1/2	5 1/8	4 1/8	4 1/2	5 1/4	5	9 1/2	8 1/2	2 5/8	9 5/8	5 1/2	22 5/8
V11113H	1 1/2" x 1 1/4"		184JM	12 7/8	7 3/8	5 1/2	4 1/4	4 1/2	4 1/2	5 1/8	8 5/8	7 1/2	3 1/4	7 7/8	4 1/2	20 7/8
V11113J			184JM	14 1/8	8 5/8	5 1/2	4 1/4	4 1/2	4 1/2	5 1/8	8 5/8	7 1/2	3 1/4	7 7/8	4 1/2	20 7/8
V11113K			215JM	15	9 1/2	5 1/2	4 1/4	4 1/2	5 1/4	5 1/8	9 1/2	8 1/2	3 1/4	8 3/4	5 1/2	22 7/8
V11113L			215JM	15	9 1/2	5 1/2	4 1/4	4 1/2	5 1/4	5 1/8	9 1/2	8 1/2	3 1/4	8 3/4	5 1/2	24 3/8
V11213J	2" x 1 1/2"		184JM	14 1/2	8 5/8	5 7/8	4 3/8	6	4 1/2	5 1/4	8 5/8	7 1/2	3 1/4	8 1/4	4 1/2	21 3/8
V11213K			215JM	15 3/8	9 1/2	5 7/8	4 3/8	6	4 1/2	5 1/4	9 1/2	8 1/2	3 1/4	9 5/8	5 1/2	23 3/8
V11213L			215JM	15 3/8	9 1/2	5 7/8	4 3/8	6	5 1/4	5 1/4	9 1/2	8 1/2	3 1/4	9 5/8	5 1/2	24 7/8
V11313J	2 1/2" x 2"		184JM	14 1/2	8 5/8	5 7/8	4 3/8	5	4 1/2	5 3/8	8 5/8	7 1/2	3 5/8	8 1/4	4 1/2	21 5/8
V11313K			215JM	15 3/8	9 1/2	5 7/8	4 3/8	5	5 1/4	5 3/8	9 1/2	8 1/2	3 5/8	9 5/8	5 1/2	23 5/8
V11313L			215JM	15 3/8	9 1/2	5 7/8	4 3/8	5	5 1/4	5 3/8	9 1/2	8 1/2	3 5/8	9 5/8	5 1/2	25 1/8

V11011H	1 1/4" x 1"	3F	182JM	12 5/8	7 1/2	5 1/8	4 1/8	4 1/2	4 1/2	5	8 5/8	7 1/2	2 5/8	8 1/4	4 1/2	20 5/8
V11011J			184JM	12 5/8	7 1/2	5 1/8	4 1/8	4 1/2	4 1/2	5	8 5/8	7 1/2	2 5/8	8 1/4	4 1/2	20 5/8
V11011K			213JM	13 3/4	8 5/8	5 1/8	4 1/8	4 1/2	5 1/4	5	9 3/4	8 1/2	2 5/8	9 5/8	5 1/2	22 5/8
V11011L			215JM	13 3/4	8 5/8	5 1/8	4 1/8	4 1/2	5 1/4	5	9 3/4	8 1/2	2 5/8	9 5/8	5 1/2	22 5/8
V11111H	1 1/2" x 1 1/4"		182JM	13	7 1/2	5 1/2	4 1/4	4 1/2	4 1/2	5 1/8	8 5/8	7 1/2	3 1/4	7 7/8	4 1/2	20 7/8
V11111J			184JM	13	7 1/2	5 1/2	4 1/4	4 1/2	4 1/2	5 1/8	8 5/8	7 1/2	3 1/4	7 7/8	4 1/2	20 7/8
V11111K			213JM	14 1/8	8 5/8	5 1/2	4 1/4	4 1/2	5 1/4	5 1/8	9 3/4	8 1/2	3 1/4	8 3/4	5 1/2	22 7/8
V11111L			215JM	14 1/8	8 5/8	5 1/2	4 1/4	4 1/2	5 1/4	5 1/8	9 3/4	8 1/2	3 1/4	8 3/4	5 1/2	24 3/8
V11211J	2" x 1 1/2"		184JM	13 3/8	7 1/2	5 7/8	4 3/8	6	4 1/2	5 1/4	8 5/8	7 1/2	3 1/4	8 1/4	4 1/2	21 3/8
V11211K			213JM	14 1/2	8 5/8	5 7/8	4 3/8	6	4 1/2	5 1/4	9 3/4	8 1/2	3 1/4	9 5/8	5 1/2	23 3/8
V11211L			215JM	14 1/2	8 5/8	5 7/8	4 3/8	6	5 1/4	5 1/4	9 3/4	8 1/2	3 1/4	9 5/8	5 1/2	24 7/8
V11211M			254JM	16 3/8	10 1/2	5 7/8	4 3/8	6	6 1/4	5 1/4	11 1/2	10	3 1/4	10	8 1/4	28 5/8
V11311J	2 1/2" x 2"		184JM	13 3/8	7 1/2	5 7/8	4 3/8	5	4 1/2	5 3/8	8 5/8	7 1/2	3 5/8	8 1/4	4 1/2	21 5/8
V11311K			213JM	14 1/2	8 5/8	5 7/8	4 3/8	5	5 1/4	5 3/8	8 5/8	8 1/2	3 5/8	9 5/8	5 1/2	23 5/8
V11311L			215JM	14 1/2	8 5/8	5 7/8	4 3/8	5	5 1/4	5 3/8	9 3/4	8 1/2	3 5/8	9 5/8	5 1/2	25 1/8
V11311M			254JM	16 3/8	10 1/2	5 7/8	4 3/8	5	6 1/4	5 3/8	11 1/2	10	3 5/8	10	8 1/4	28 7/8
V11311N		256JM	16 3/8	10 1/2	5 7/8	4 3/8	5	6 1/4	5 3/8	12 1/8	10	3 5/8	10	8 1/4	30 5/8	



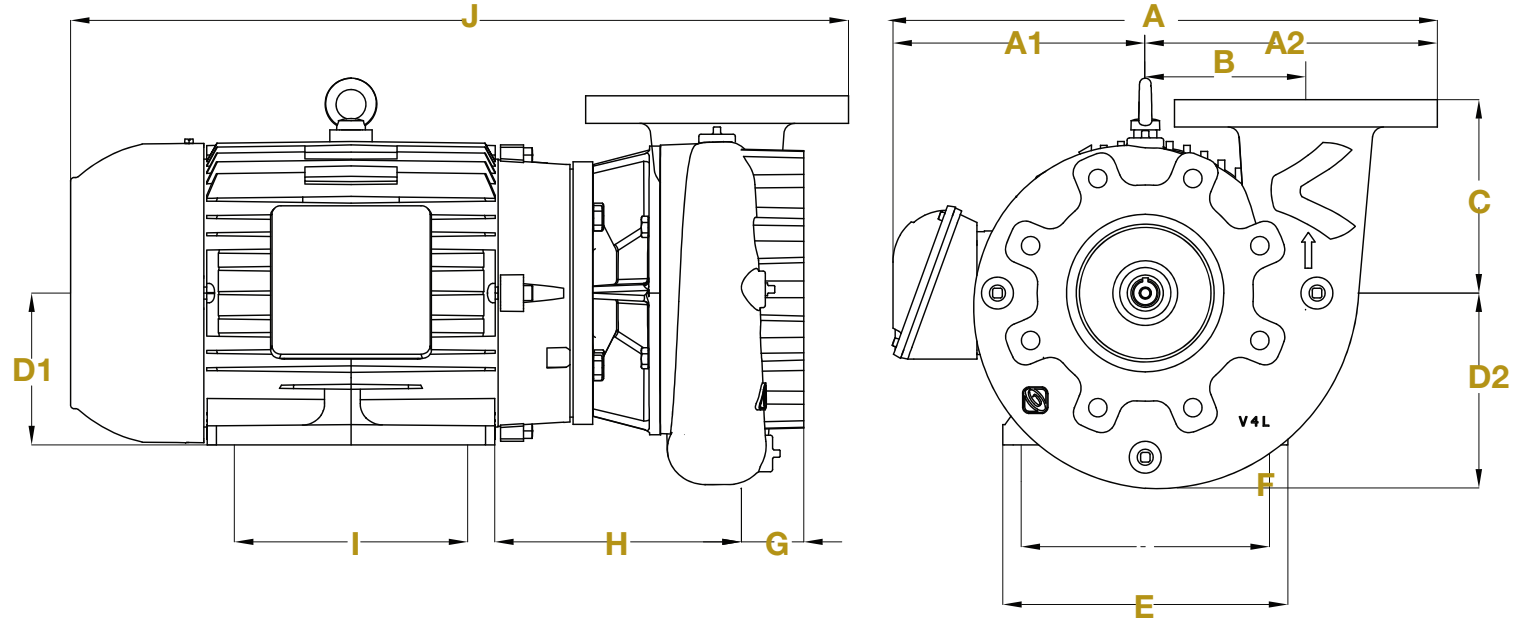


# Bombas Centrífugas Comerciales

## Serie VL



### Dimensiones: BRIDADA



DIMENSIONES LINEA KL SUCCION Y DESCARGA BRIDADAS (MEDIDAS EN PULGADAS)

Modelo	Succión x Descarga	Fases	Armazón	A	A1	A2	B	C	D1	D2	E	F	G	H	I	J
V11411J	3" X 2 1/2"	1F	184JM	17 1/4	8 5/8	8 5/8	4 7/8	6	4 1/2	5 5/8	8 5/8	7 1/2	2 3/4	8 1/4	4 1/2	20 5/8
V11411K			215JM	18 1/8	9 1/2	8 5/8	4 7/8	6	5 1/4	5 5/8	9 1/2	8 1/2	2 3/4	9 3/8	5 1/2	22 7/8
V11411L			215JM	18 1/8	9 1/2	8 5/8	4 7/8	6	5 1/4	5 5/8	9 1/2	8 1/2	2 3/4	9 5/8	7	24 3/8
V11511K	4" X 3"		215JM	18	9 1/2	8 1/2	4 7/8	6 1/2	5 1/4	5 7/8	9 1/2	8 1/2	3 1/4	9 3/8	7	23 5/8
V11511L			215JM	18	9 1/2	8 1/2	4 7/8	6 1/2	5 1/4	5 7/8	9 1/2	8 1/2	3 1/4	9 3/8	7	25 3/8
V11611L	5" X 4"		215JM	19 1/2	9 1/2	10	5 1/2	6 5/8	5 1/4	6 5/8	9 1/2	8 1/2	3	9 1/4	7	24 5/8

V11411J	3" X 2 1/2"	3F	184JM	16 1/8	7 1/2	8 5/8	4 7/8	6	4 1/2	5 5/8	9 3/4	7 1/2	2 3/4	8 1/4	4 1/2	20 5/8
V11411K			213JM	17 1/4	8 5/8	8 5/8	4 7/8	6	5 1/4	5 5/8	9 3/4	8 1/2	2 3/4	9 3/8	5 1/2	22 7/8
V11411L			215JM	17 1/4	8 5/8	8 5/8	4 7/8	6	5 1/4	5 5/8	9 3/4	8 1/2	2 3/4	9 5/8	7	24 3/8
V11411M			254JM	19 1/8	10 1/2	8 5/8	4 7/8	6	6 1/4	5 5/8	12 1/8	10	2 3/4	10	8 1/4	28 3/8
V11411N			256JM	19 1/8	10 1/2	8 5/8	4 7/8	6	6 1/4	5 5/8	12 1/8	10	2 3/4	10	8 1/4	29 7/8
V11511K	4" X 3"		213JM	17 1/8	8 5/8	8 1/2	4 7/8	6 1/2	5 1/4	5 7/8	9 3/4	8 1/2	3 1/4	9 3/8	7	23 5/8
V11511L			215JM	17 1/8	8 5/8	8 1/2	4 7/8	6 1/2	5 1/4	5 7/8	9 3/4	8 1/2	3 1/4	9 3/8	7	25 3/8
V11511M			254JM	19	10 1/2	8 1/2	4 7/8	6 1/2	6 1/4	5 7/8	12 1/8	10	3 1/4	10 1/4	8 1/4	28 7/8
V11511N			256JM	19	10 1/2	8 1/2	4 7/8	6 1/2	6 1/4	5 7/8	12 1/8	10	3 1/4	10 1/4	10	30 5/8
V11511P			284JM	19 1/2	11	8 1/2	4 7/8	6 1/2	7	5 7/8	13	11	3 1/4	10 1/2	11	31 3/8
V11511Q			286JM	19 1/2	11	8 1/2	4 7/8	6 1/2	7	5 7/8	13	11	3 1/4	10 1/2	11	32 5/8
V11511R	324JM		21	12 1/2	8 1/2	4 7/8	6 1/2	8	5 7/8	15 1/8	12 1/2	3 1/4	11	12	34 1/2	
V11611L	5" X 4"		215JM	18 5/8	8 5/8	10	5 1/2	6 5/8	5 1/4	6 5/8	9 3/4	8 1/2	3	9 1/4	7	24 5/8
V11611M			254JM	20 1/2	10 1/2	10	5 1/2	6 5/8	6 1/4	6 5/8	12 1/8	10	3	10 1/8	8 1/4	28 1/4
V11611N			256JM	20 1/2	10 1/2	10	5 1/2	6 5/8	6 1/4	6 5/8	12 1/8	10	3	10 1/8	8 1/4	30 1/8
V11611P		284JM	21	11	10	5 1/2	6 5/8	6 1/4	6 5/8	13	11	3	10 3/8	9 1/2	30 5/8	
V11611Q		286JM	21	11	10	5 1/2	6 5/8	7	6 5/8	13	11	3	10 3/8	9 1/2	32 1/8	
V11611R		324JM	22 1/2	12 1/2	10	5 1/2	6 5/8	8	6 5/8	15 1/8	12 1/2	3	10 7/8	12	33 7/8	
V11611S		326JM	22 1/2	12 1/2	10	5 1/2	6 5/8	8	6 5/8	15 1/8	12 1/2	3	10 7/8	12	33 7/8	
V11611T		364JM	26 1/2	16 1/2	10	5 1/2	6 5/8	9	6 5/8	17 1/8	14	3	11 1/2	12 1/4	35 1/8	

