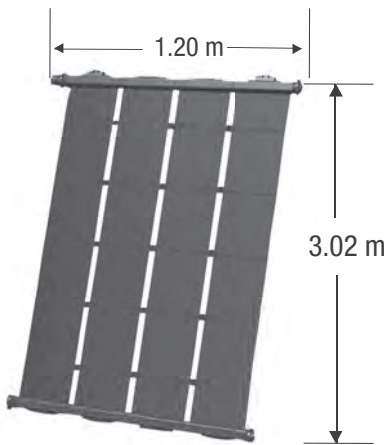




Panel Solar



- Fácil de montar sobre superficies planas o con poca inclinación
- No es necesario utilizar abrazaderas de metal ni fijar a la superficie del techo
- El diseño del tubo, patentado, le permite la expansión y contracción en climas externos eliminando la posibilidad de quebraduras y fugas
- Fabricados en una sola pieza, no es necesario soldar
- No acumulan humedad en los colectores
- Diseñados para resistir vientos hasta como los de un huracán
- El material de los tubos y conectores es de alta resistencia

Código	Descripción
114842	Panel Solar Medallion STR-40
114832	Flanges
114833	Válvula eliminadora de aire y vacío de 1"
114835	Abrazadera modelo HC-113
114836	Adaptador de CPVC
114837	Tapón plano
114838	Tapón con rosca
114841	Mounting Pad (kit original hasta agotar existencias)
114857	Mounting Pad Inferior (nuevo kit de montaje inferior)
114858	Mounting Pad Superior (nuevo kit de montaje superior)

Instalación Típica

