

Tanques Fibra de Vidrio



Los tanques Aquex® son fabricados con materiales compuestos de alto rendimiento. Los revestimientos de los tanques de diámetro de 6"-36" están hechos de HDPE (polietileno de alta densidad) y los de 40"-63" de LLDPE (polietileno de baja densidad) todos están hechos de resina epoxi con un bobinado de fibra en el exterior para un rendimiento y durabilidad excepcionales.

Aplicaciones

- Ablandamiento residencial / comercial ligero
- Filtración residencial / comercial ligera

Condiciones de operación

Máxima Presión de Operación:	150 psi
Máxima Temperatura de Operación:	49°C
Máximo Vacío	127 mmHg

Probado en 100,000 ciclos sin fugas

Parámetros de diseño

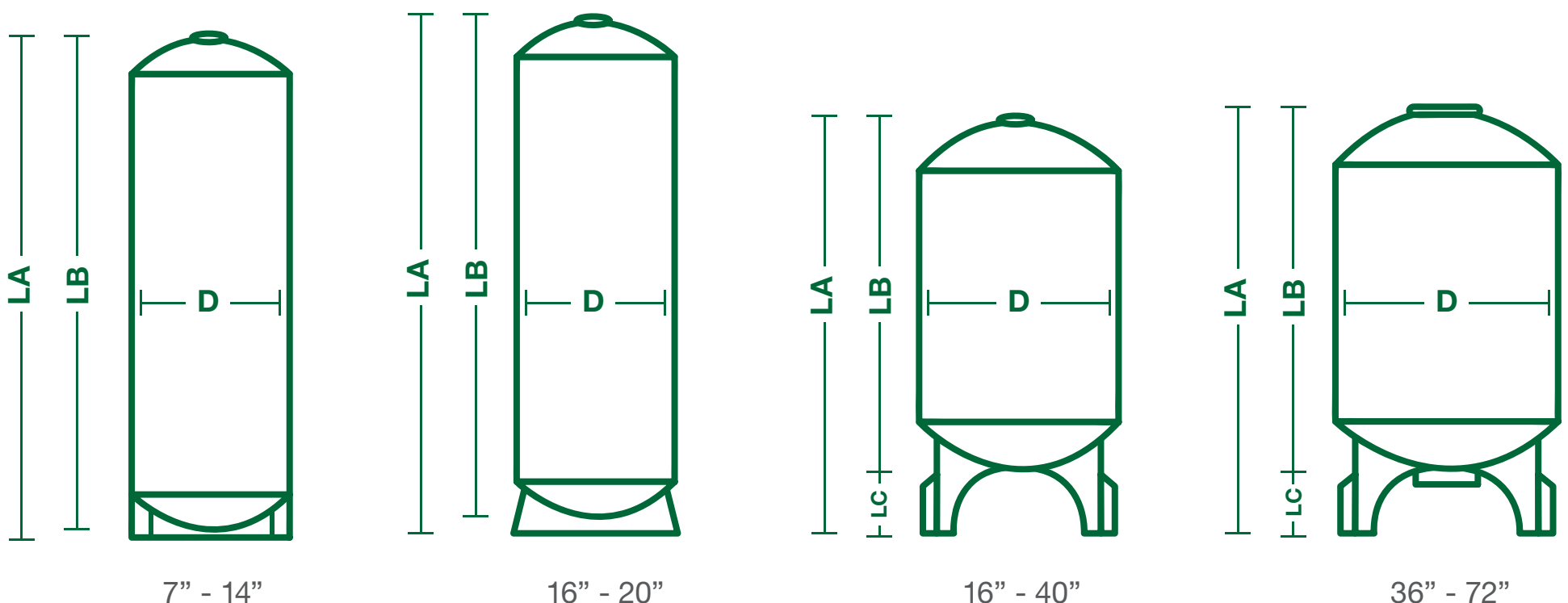
Presión de rotura: 42 bar (4 veces)



Tanques Fibra de Vidrio



Código	Descripción	Boca de tanque	Tipo de base	Volumen Total (Lt)	Capacidad (Ft³)	Dimensiones (cm)			
						LA	LB	LC	D
690713	Tanque Aquex® 7" x 13"	2.5"T	Estándar	6.3	0.154 ft³	33.5	33	-	18.3
690817	Tanque Aquex® 8" x 17"	2.5"T		10.5	0.259 ft³	44	43.3	-	20.5
690835	Tanque Aquex® 8" x 35"	2.5"T		23.6	0.581 ft³	89.5	88.8	-	20.5
690844	Tanque Aquex® 8" x 44"	2.5"T		31.3	0.75 ft³	112.5	111.8	-	20.5
690948	Tanque Aquex® 9" x 48"	2.5"T		44.6	1 ft³	122.8	122.1	-	23.2
690010	Tanque Aquex® 10" x 54"	2.5"T		61.9	1.5 ft³	138.8	137	-	25.7
690012	Tanque Aquex® 12" x 48"	2.5"T		84.8	2 ft³	133.5	132.8	-	30.7
690013	Tanque Aquex® 13" x 54"	2.5"T		103.6	2.5 ft³	140	139.2	-	33.4
690014	Tanque Aquex® 14" x 65"	2.5"T		145.6	3 ft³	166.2	165.4	-	36
690015	Tanque Aquex® 14" x 65"	4"T		145.6	3 ft³	166.2	165.4	-	36
690016	Tanque Aquex® 16" x 65"	2.5"T		187.7	4 ft³	167	166.2	-	41
690017	Tanque Aquex® 16" x 65"	4"T		187.7	4 ft³	167	166.2	-	41
690018	Tanque Aquex® 18" x 65"	4" T		249	5 ft³	167	166	-	46.5
690021	Tanque Aquex® 21" x 62"	4" T		326	7 ft³	165	160	-	55
690024	Tanque Aquex® 24" x 72"	4" T		471	10 ft³	189	183.9	-	61.5
693072	Tanque Aquex® 30" x 72"	4" T		758	15 ft³	186	183.9	-	78
693672	Tanque Aquex® 36" x 72"	4" T		1023	20 ft³	215	183	32	91.8
690037	Tanque Aquex® 36" x 72"	6"T, 6" brida	1023	20 ft³	226	194	32	91.8	
690042	Tanque Aquex® 42" x 72"	6"T, 6" brida	1389	30 ft³	227	195	32	91.8	
690048	Tanque Aquex® 48" x 72"	6"T, 6"brida	1743	40 ft³	227	195	32	108.8	
690063	Tanque Aquex® 63" x 83"	6"T, 6"brida	3150	75 ft³	240	208	32	162	



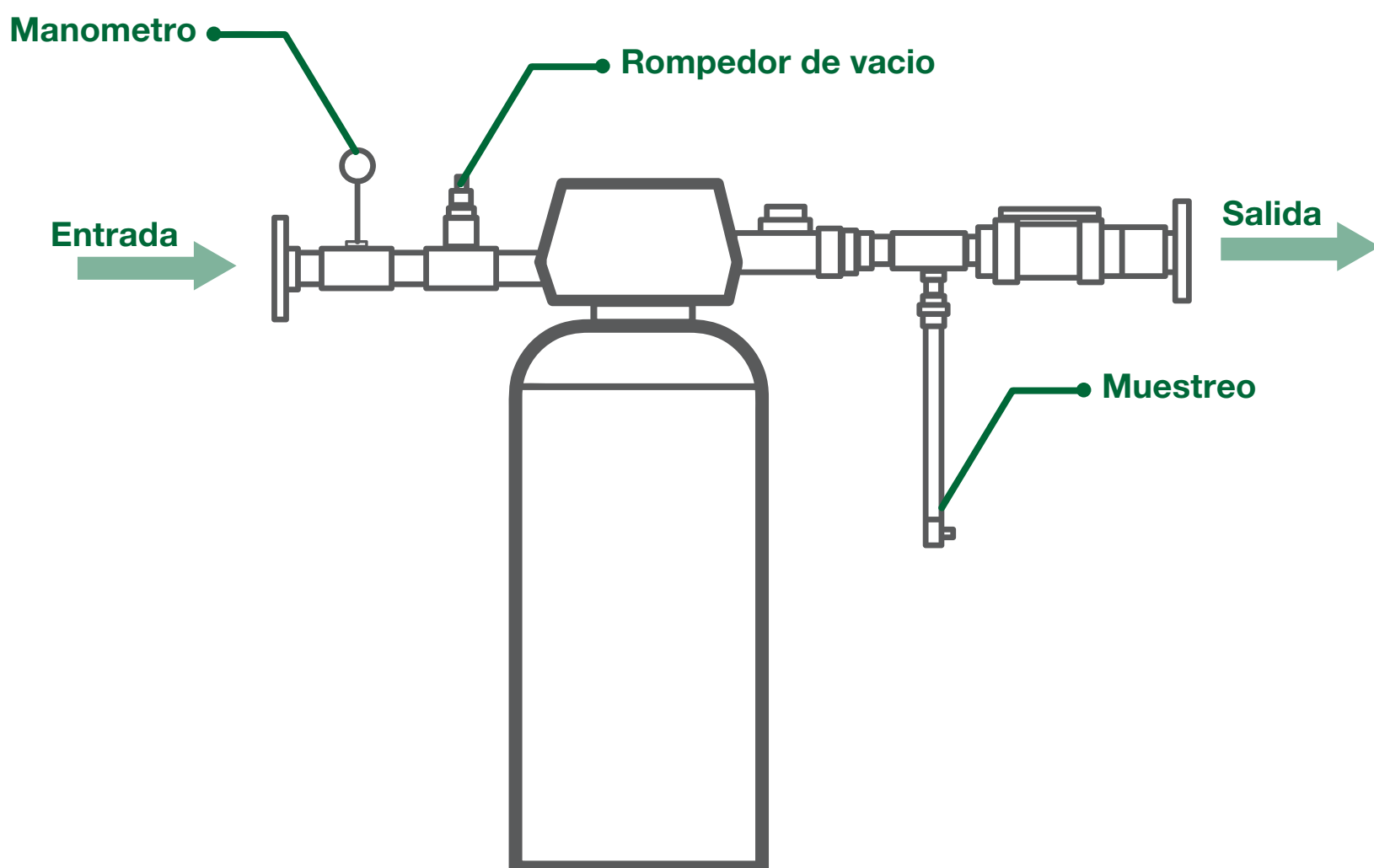
Tanques Fibra de Vidrio



RECOMENDACIONES:

Instalar un **rompedor de vacío** en la entrada de la válvula (aplica para todos los tamaños de los tanques).

Debido a que todos los tanques soportan una presión máxima de vacío de 127 mm Hg, si la presión negativa aumenta por encima del límite podría ocasionar un daño en la estructura del tanque, por este motivo se recomienda instalar un **rompedor de vacío**.



CONEXIÓN DE TUBO FLEXIBLE

Cuando el sistema se instala con tubería de acero, el conector flexible debe ser necesario y preparado por el cliente.