

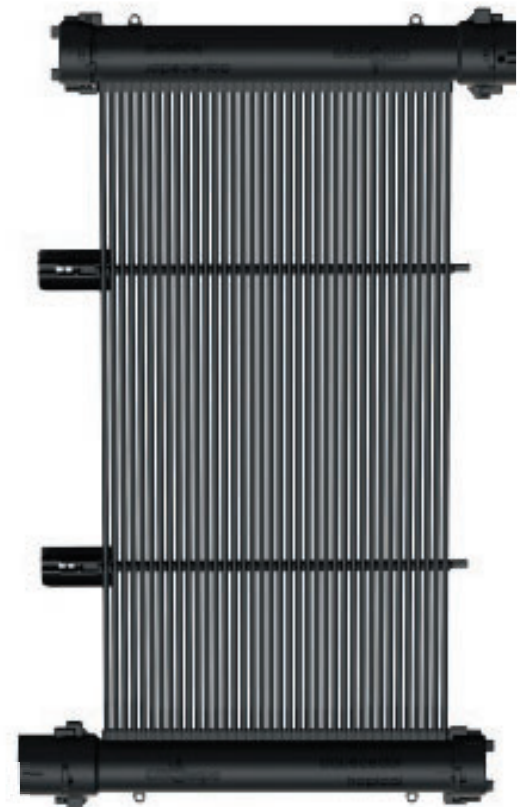
Panel Solar para Calentamiento de Piscinas



PANEL SOLAR

El panel solar está fabricado en polipropileno con aditivos no tóxicos, es resistente a los rayos UV de gran resistencia a congelación y altos impactos, prolongando su vida útil.

Modelo	Descripción
114887	Panel Solar Sibrape 1 x 3 Mts
114890	Adaptador CPVC para Panel Solar Sibrape, 1.5"
114891	Tapón Plano para Panel Solar Sibrape, 1.5"
114892	Empaque para Panel Solar Sibrape, 1.5" (10 Pzas)

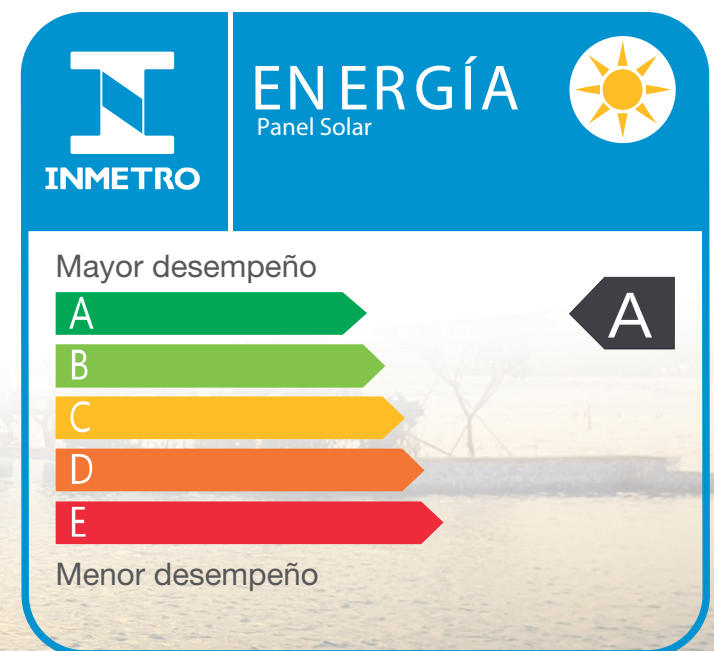


Dimensiones:

Largo	Ancho	Área Total
3.10 m	1.0 m	3.10 m ²

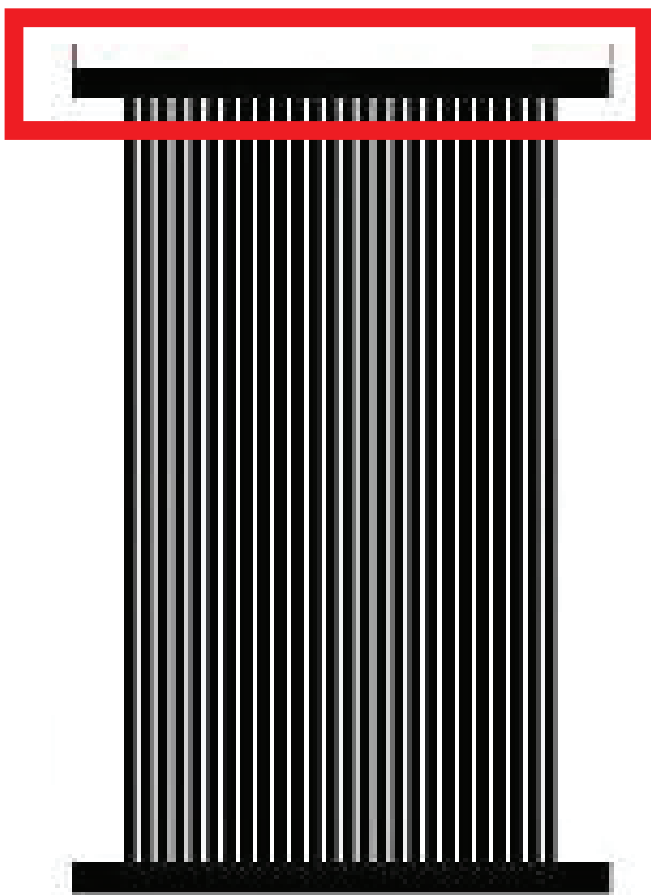
Características

Fluido de trabajo: Agua
Presión de trabajo: 14.21 psi
Peso (vacío): 6.1 kg
Peso (lleno): 14.2 kg
Material: Polipropileno



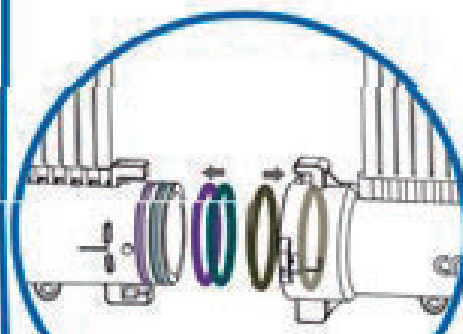
PANEL SOLAR

Proceso de fijación - tubo de transferencia x tubo de alimentación



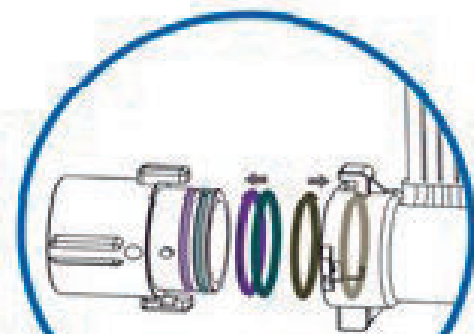
El proceso de fijación entre la tubería de alimentación y la tubería de transferencia se realiza a través de la inyección del Polipropileno de forma continua, sobre las superficies ya colocadas de ambas tuberías, proceso llamado internamente de sobremoldeado este proceso unifica las piezas haciendo que se convierten en un único producto

Diferentes Conexiones de Panel



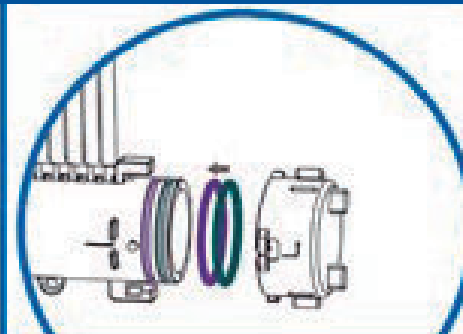
Conectando panel con panel:

El lado macho va con los empaques externos. El lado hembra va con un empaque interno.



Conectando adaptador con panel:

El lado macho del elemento va con 2 empaques externos. El lado hembra del elemento va con 1 empaque interno.



Conectando panel con tapón:

El lado macho del elemento va con 2 empaques externos. El tapón no posee empaque interno.